



TL ultralight
Letiště - budova č.84
503 41 Hradec Králové
Czech Republic

KATALOG NÁHRADNÍCH DÍLŮ TL - 3000 SIRIUS



Autor: Ing. Martin Zahálka

Datum vydání: 26.2.2010

Číslo dokumentu: TL3000/10/003CJ

Stupeň utajení: -

Záměrně nepoužito

Seznam kapitol:

1. Prohlášení
2. Technický popis
3. Technická data
4. Třípohledový náčrt letounu
5. S000_000_00-1_TL3000
6. S100_000_00-1_křídlo
7. S200_000_00-1_trup
8. S300_000_00-1_vodorovné ocasní plochy
9. S400_000_00-1_podvozek
10. S500_000_00-1_řízení
11. S600_000_00-1_systémy
12. S700_000_00-1_pohon
13. S800_000_00-1_vzpěry
14. S900_000_00-1_záchranný systém

Prohlášení:

Tento dokument je určen pro provozní a servisní potřebu majitelů letounu a servisních středisek. Je zakázáno jakékoliv další šíření nebo neprávňné kopírování dokumentu nebo jeho částí bez souhlasu zástupců společnosti TL - ultralight s.r.o. Společnost TL - ultralight s.r.o. neručí za škody nebo poškození vzniklých na základě užití informací z tohoto dokumentu.

v Hradci Králové 26.2.2010

Technický popis:

Letoun je jednomotorový dvoumístný hornoplošník vzpěrové koncepce s podvozkem příďového typu. Letoun je postaven z kompozitních materiálů.

Trup:

Trup je vytvořen jako čistá laminátová sendvičová skořepina s přepážkami. V trupu je umístěn dvoumístný pilotní prostor se sedadly vedle sebe. Piloti sedí na dvojici samostatných sedaček, uchycených na příčných přepážkách trupu. V pilotním prostoru je situováno zdvojené řízení (berany). Za sedadly je zavazadlový prostor a prostor pro padák a raketu záchranného systému.

Křídlo:

Křídlo je celokompozitové konstrukce se vzpěrou. Je vytvořené jako nosníková sendvičová skořepina s kořenovým žebrem a dalším žebrem v místě uchycení vzpěry. Uchycení do trupu je provedeno pomocí dvou čepů na hlavním a pomocném nosníku a vzpěrou. Křídlo je vybaveno křídélky a vztlakovou klapkou. V přední kořenové části křídla je umístěna palivová nádrž.

Podvozek:

Je příďového uspořádání s hlavními koly odpruženými laminátovou pružnicí a příďovým kolem odpruženým pružinou. Příďový podvozek je vlečený, neřízený. Jsou použita kola 400 x 100. Obě hlavní kola jsou bržděná.

Řízení:

Je kombinováno z lan a táhel. Řízení křidélek a výškového kormidla je táhlové, řízení směrové je uskutečněno pomocí lan. Podélné vyvážení je bowdenem ovládaná aerodynamická ploška umístěná na levém výškovém kormidle, která současně slouží jako přítěžovací ploška. Ovládání vztlakových klapek je elektrické, pomocí servomotoru s převodovkou umístěným v křídle. Brzdy hlavních kol jsou ovládány pomocí malých pedálů na nožním řízení.

Pohonná jednotka:

Předpokládá se využití více typů motoru. Základními typy budou motory Rotax 912 a 912S. Ke každému motoru budou používány různé typy vrtulí v závislosti na letových zkouškách. Hlavní používané vrtule jsou LeDuc.

Palivový systém:

Palivový systém se skládá z dvojice palivových nádrží umístěných v křídle o obsahu celkem 130 l vyrobené z kompozitu, palivového vedení, palivového ventilu, palivoznaků a palivového filtru. V závislosti na použitém typu motoru se v některých případech zařazuje i palivové čerpadlo.

Pitot - statický systém:

Pitot - statický systém má prandtlovu trubici umístěnou v náběžné hraně levé poloviny křídla. Na přání zákazníka může být odběr statického tlaku proveden na bocích zadní části trupu. Vedení statického a celkového tlaku je zajištěno PE trubicemi. Na pitot - statický systém jsou napojeny následující přístroje: výškoměr, rychloměr a variometr.

Elektrický systém:

Elektrický systém používá napětí 12 V stejnosměrného proudu. Elektrický systém zabezpečuje funkci palubních přístrojů, radiostanice a pohon vztlakových klapek. Zdrojem je baterie 12V/14 Ah. Na požádání se montují polohová světla a protisrážkový maják.

Přístrojové vybavení:

Je montováno dle požadavků zákazníka, přičemž letoun bude vybaven minimálně těmito přístroji: rychloměr, výškoměr, variometr, magnetický kompas a otáčkoměr.

Řadionavigační vybavení:

Radionavigační vybavení tvoří radiostanice a navigační systémy dle požadavků zákazníka.

Ostatní výstroj:

Letoun může být vybaven záchranným padákovým systémem, jehož padák a raketa je umístěna pod krytem v zavazadlovém prostoru a spuštěadlo pod palubní deskou pilota.

Technická data:**Základní rozměry:**

Rozpětí 9400 mm
Délka 6750 mm
Výška 2250 mm

Křídlo:

Použitý profil MS(1)-313
Hloubka kořenového profilu 1300 mm
Hloubka koncového profilu 900 mm
Plocha křídla 11,154 m ²
Plocha křídla (bez trupové části křídla) 9,659 m ²
Štíhlost křídla 7,92
Střední aerodynamická tětiva b_{SAT} 1230 mm
Vzdálenost počátku b_{SAT} od náběžné hrany 34 mm
Vzepětí křídla 2,5°
Úhel nastavení křídla 4,5°

Křídélko:

Rozpětí křídélka 1870 mm
Plocha křídélka 0,51 m ²
Výchylka křídélka	nahoru 15°
	dolů 9°

Vztlaková klapka:

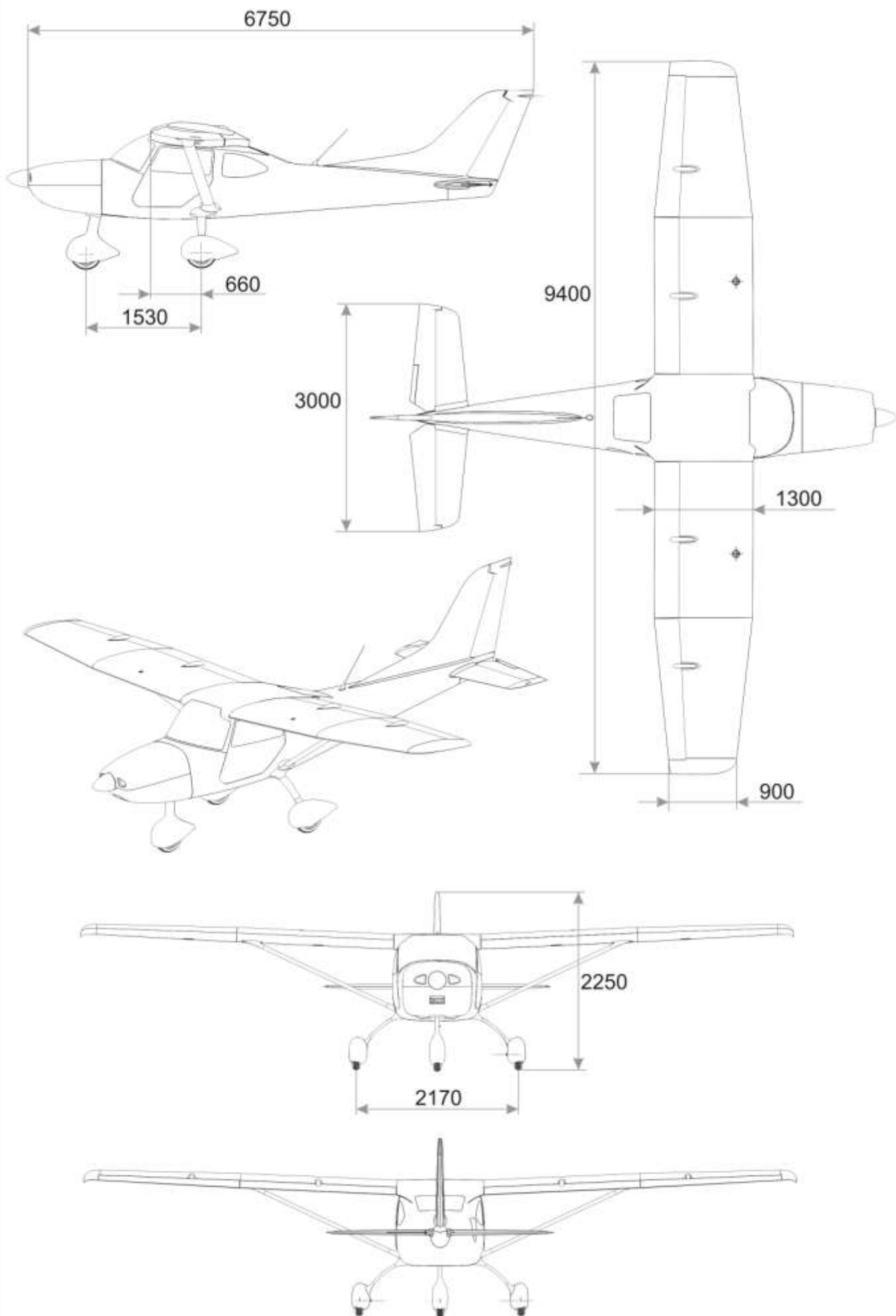
Rozpětí vztlakové klapky 2070 mm
Plocha vztlakové klapky 0,66 m ²
Výchylka vztlakové klapky	start 10,5°
	mezipoloha 28°
	přistání 45°

Vodorovné ocasní plochy (VOP):

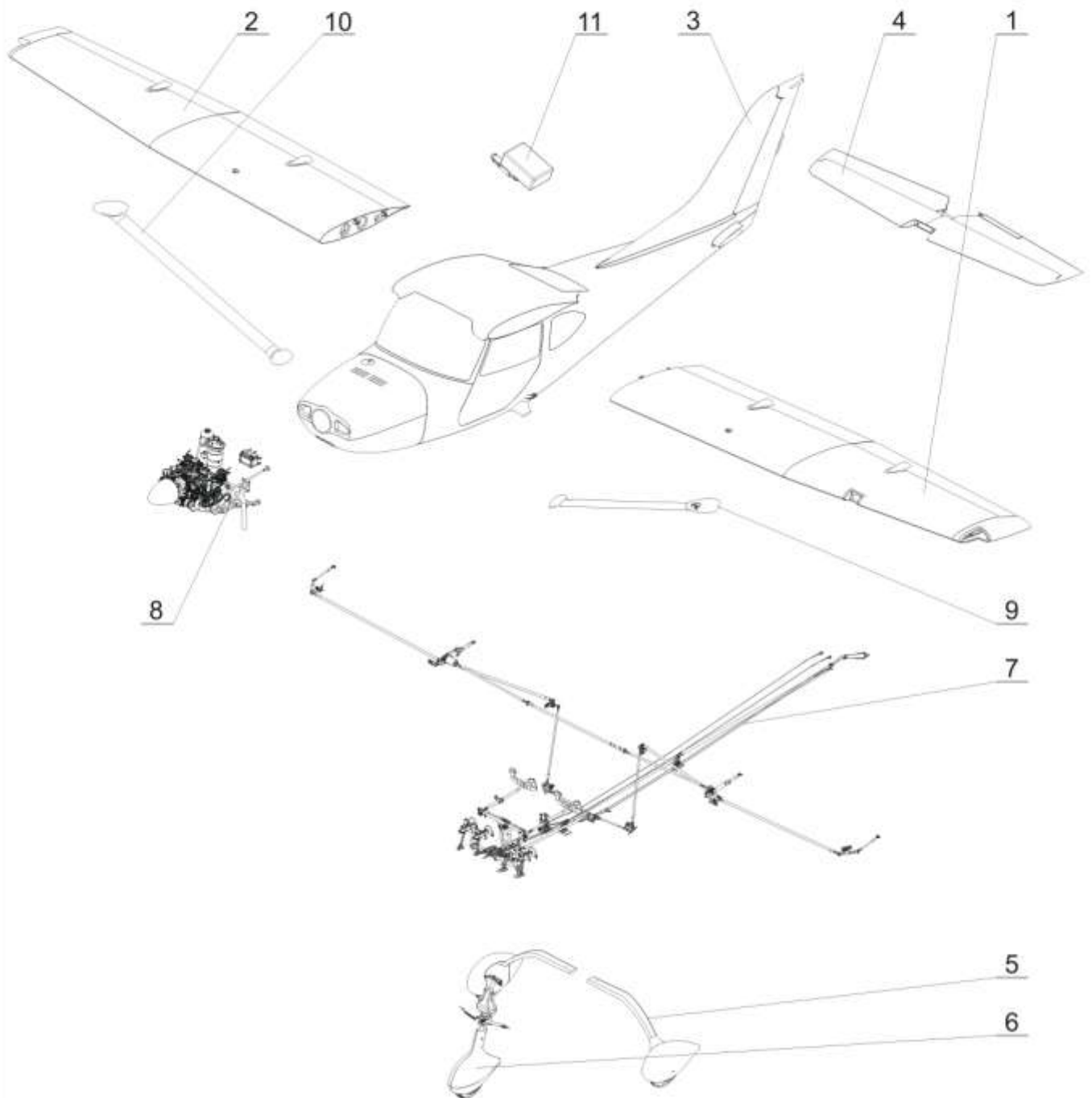
Rozpětí VOP 3000 mm
Plocha VOP 2,01 m ²
Plocha výškového kormidla 0,86 m ²
Výchylka výškového kormidla	nahoru 19,5°
	dolů 11°


Svislá ocasní plocha (SOP):

Plocha SOP 1,45 m
Plocha směrového kormidla 0,414 m ²
Výchylky směrového kormidla ± 20°




S000_000_00-1_TL3000

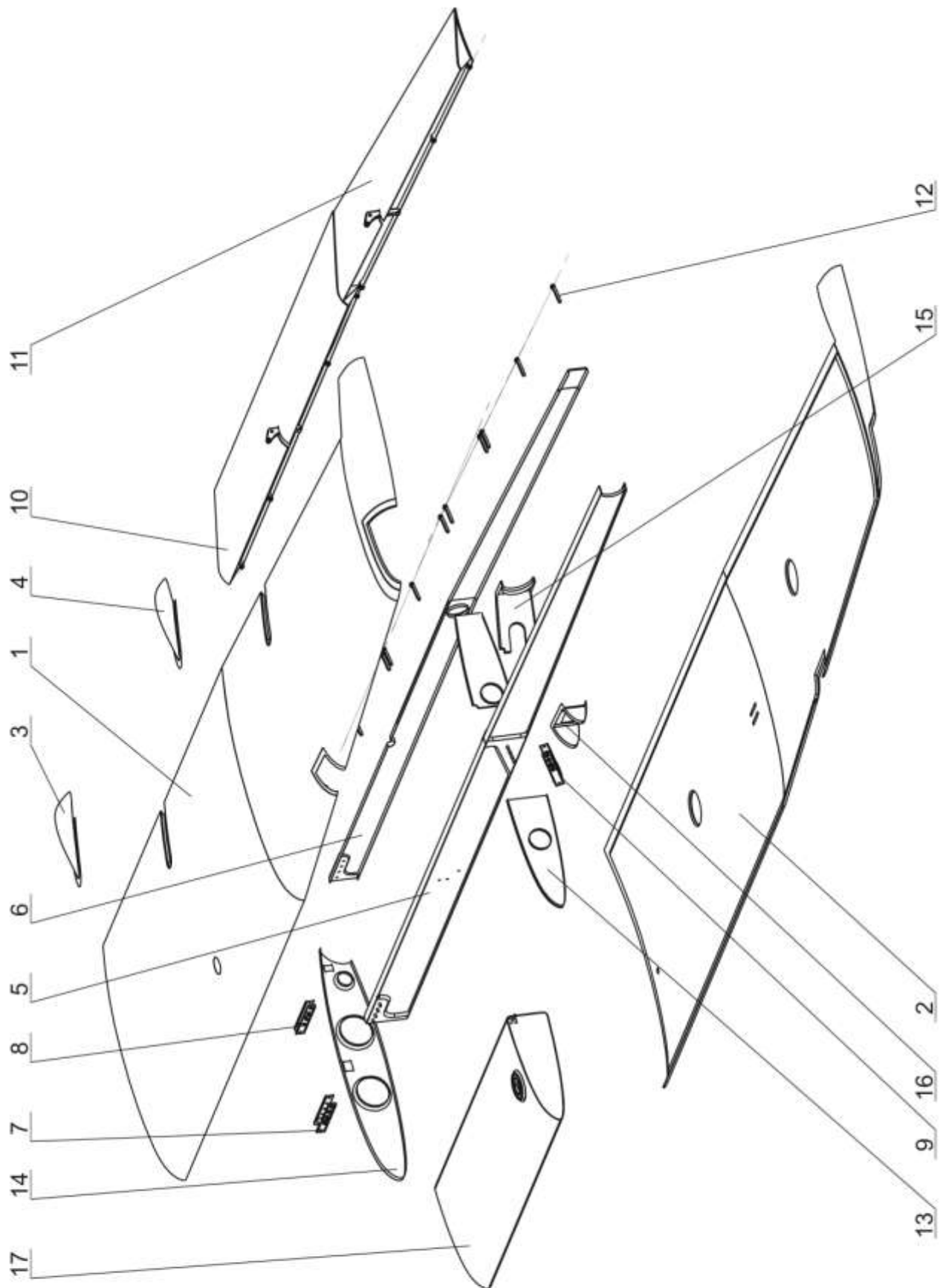



	Material / materiál	Part name / název		
		TL - 3000 Sirius		
Name of designer / navrhl	Ing Martin Zahálka	Weight / hmotnost	kg	Page / list 1 / 2
Date of issue / datum vydání	26.2.2010	Scale / měřítko	Drawing number / číslo výkresu	
Revision / změna		S000_000_00-1		
Date of revision / datum změny				
Pcs. / kusů	1			

-	Ostatní		s1000_000_00-1
11	Záchranný systém		s900_000_00-1
10		Pravá vzpěra	s820_000_00-1
9		Levá vzpěra	s810_000_00-1
-	Vzpěry		s800_000_00-1
8	Pohon		s700_000_00-1
-	Systémy		s600_000_00-1
7	Řízení		s500_000_00-1
6		Příďový podvozek	s420_000_00-1
5		Hlavní podvozek	s410_000_00-1
-	Podvozek		s400_000_00-1
4	Vodorovné ocasní plochy		s300_000_00-1
3	Trup		s200_000_00-1
2		Pravé křídlo	s120_000_00-1
1		Levé křídlo	s110_000_00-1
-	Křídlo		s100_000_00-1
Pos. / poz.	Assembly / sestava	Sub assembly / podsestava	Drawing number / číslo výkresu


	Material / materiál	Part name / název	
		TL - 3000 Sirius	
Name of designer / navrhl	Ing Martin Zahálka	Weight / hmotnost	kg
Date of issue / datum vydání	26.2.2010	Page / list	2/2
Revision / změna		Scale / měřítko	Drawing number / číslo výkresu
Date of revision / datum změny			S000_000_00-1
Pcs. / kusů	1		

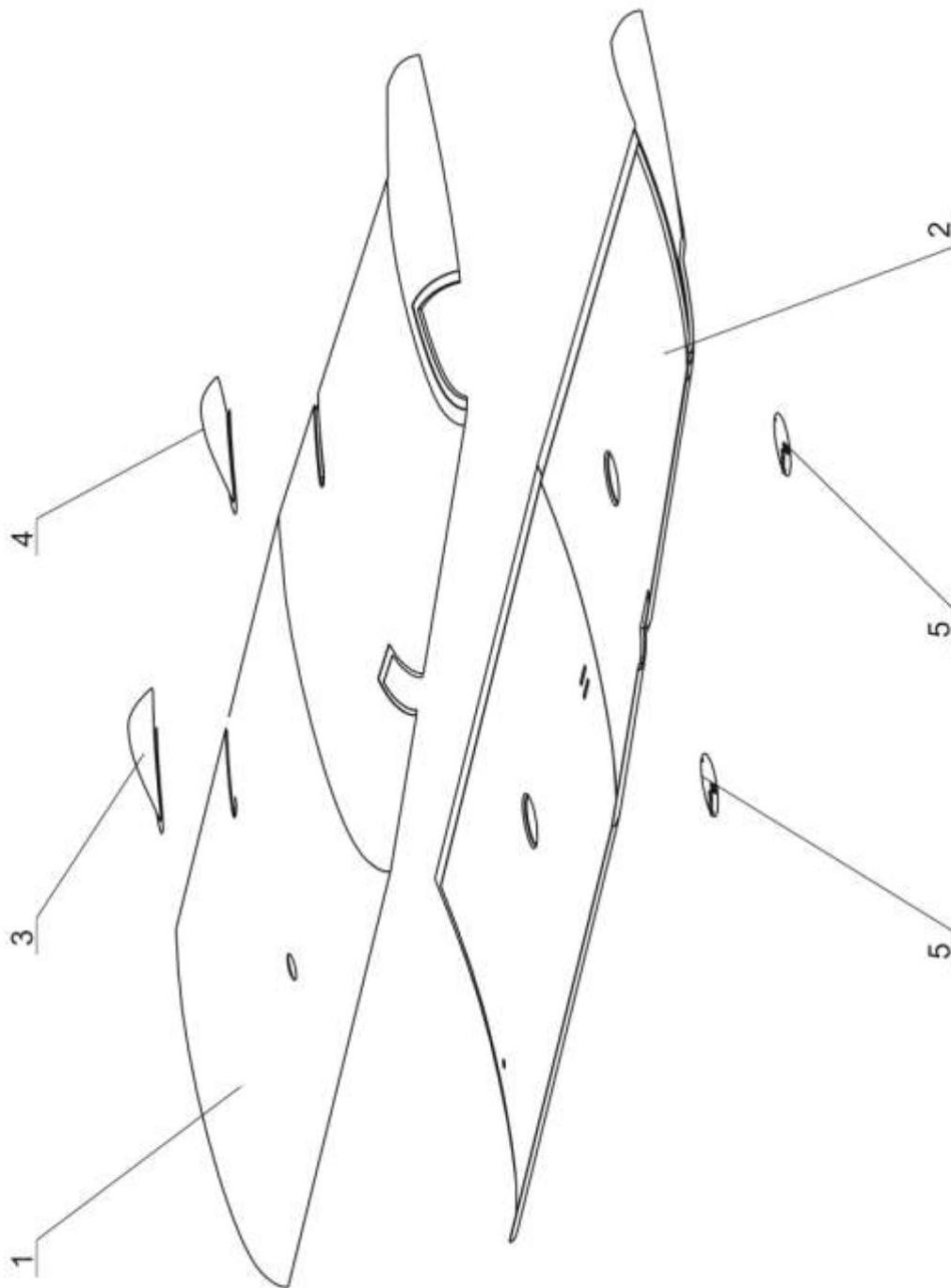
S100_000_00-1_Křídlo




	Material / materiál	Part name / název		
		Levé křídlo		
Name of designer / navrhl	Ing Martin Zahálka	Weight / hmotnost	kg	Page / list
Date of issue / datum vydání	26.2.2010	Scale / měřítko	Drawing number / číslo výkresu	
Revision / změna		S110_000_00-1		
Date of revision / datum změny				
Pcs. / kusů	1			

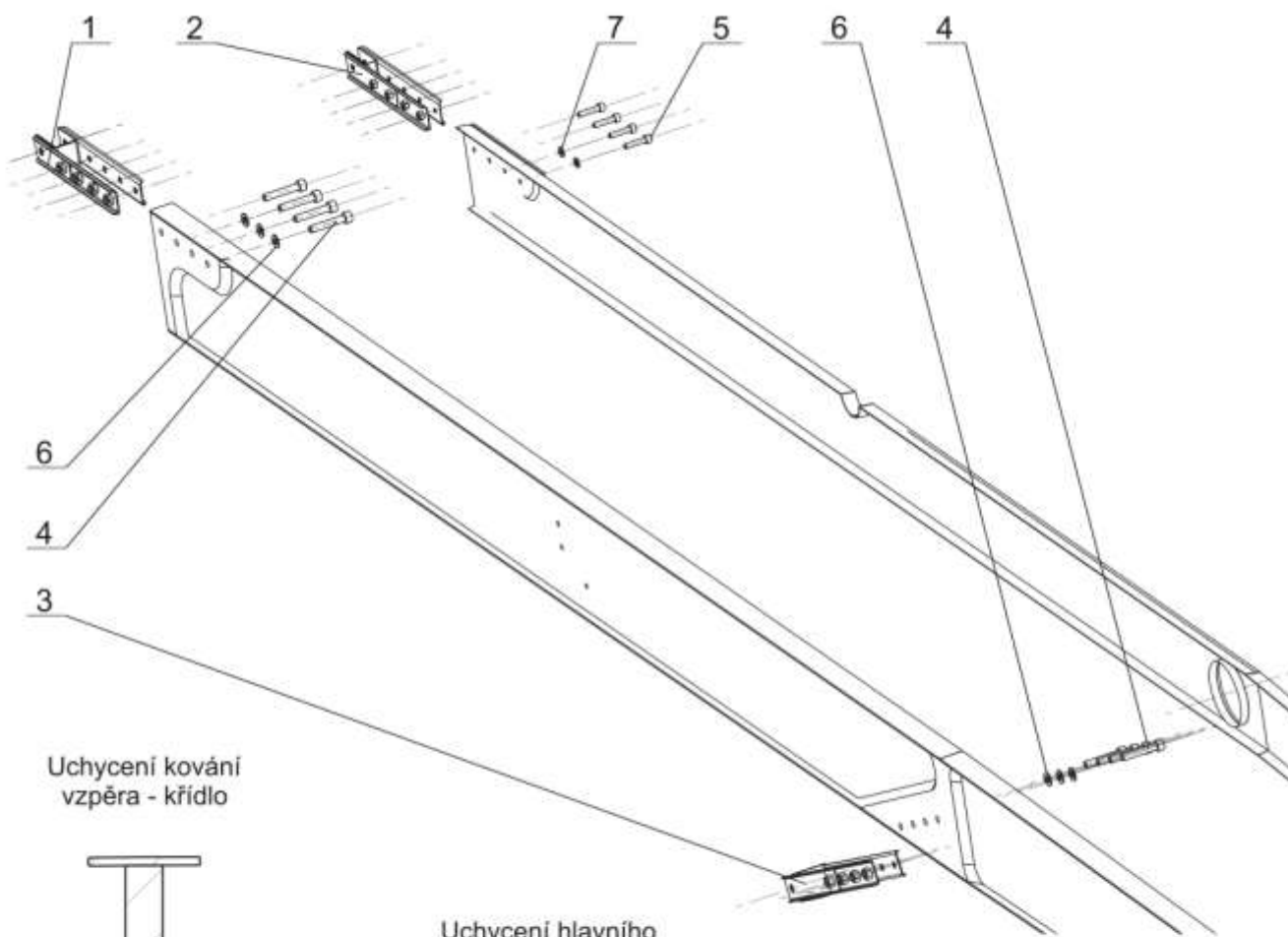
17	Palivová nádrž		s111_000_00-1
16		Žebro reflektoru	s110_940_00-1
15		Žebro řízení křidélek	s110_930_00-1
14		Kořenové žebro	s110_920_00-1
13		Vzpěrové žebro	s110_910_00-1
-	Žebra v křídle		s110_900_00-1
-	El. vedení v křídle		s110_800_00-1
12		Pant záv. křídélka a klapky	s110_710_00-1
-	Závěsy křídélka a klapky		s110_700_00-1
11	Křídélko		s110_600_00-1
10	Vztlaková klapka		s110_500_00-1
9		Kování křídlo - vzpěra	s110_430_00-1
8		Kování pomocného nosníku	s110_420_00-1
7		Kování hlavního nosníku	s110_410_00-1
-	Kování křídla		s110_400_00-1
6	Pomocný nosník		s110_300_00-1
5	Hlavní nosník		s110_200_00-1
4		Krytka táhla křídélka	s110_150_00-1
3		Krytka táhla vztlak. klapek	s110_140_00-1
2		Dolní potah křídla	s110_120_00-1
1		Horní potah křídla	s110_110_00-1
-	Potah křídla		s110_100_00-1
Pos. / poz.	Assembly / sestava	Sub assembly / podsestava	Drawing number / číslo výkresu

	Material / materiál	Part name / název	
		Levé křídlo	
Name of designer / navrhl	Ing Martin Zahálka	Weight / hmotnost	kg
Date of issue / datum vydání	26.2.2010	Page / list	2/2
Revision / změna		Scale / měřítko	Drawing number / číslo výkresu
Date of revision / datum změny			S110_000_00-1
Pcs. / kusů	1		

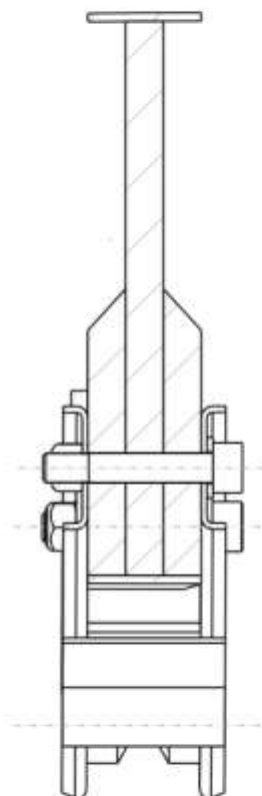


5	Krytka montážních otvorů		s110_160_00-1
4	Krytka táhla křídélka		s110_150_00-1
3	Krytka táhla vztlak. klapky		s110_140_00-1
2	Dolní potah křídla		s110_120_00-1
1	Horní potah křídla		s110_110_00-1
Pos. / poz.	Assembly / sestava	Sub assembly / podsestava	Drawing number / číslo výkresu

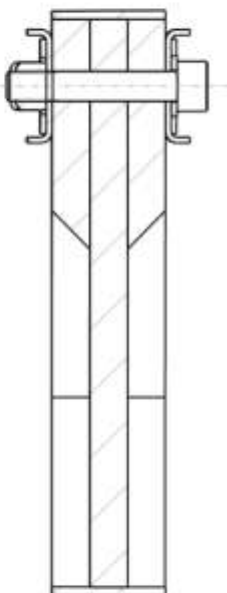
	Material / materiál	Part name / název	
		Potah křídla	
Name of designer / navrhl	Ing Martin Zahálka	Weight / hmotnost	kg
Date of issue / datum vydání	26.2.2010	Page / list	1 / 1
Revision / změna		Scale / měřítko	Drawing number / číslo výkresu
Date of revision / datum změny			S110_100_00-1
Pcs. / kusů	1		



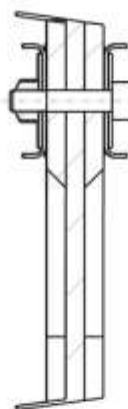
Uchycení kování
vzpěra - křídlo




Uchycení hlavního
kování




Uchycení pomocného
kování

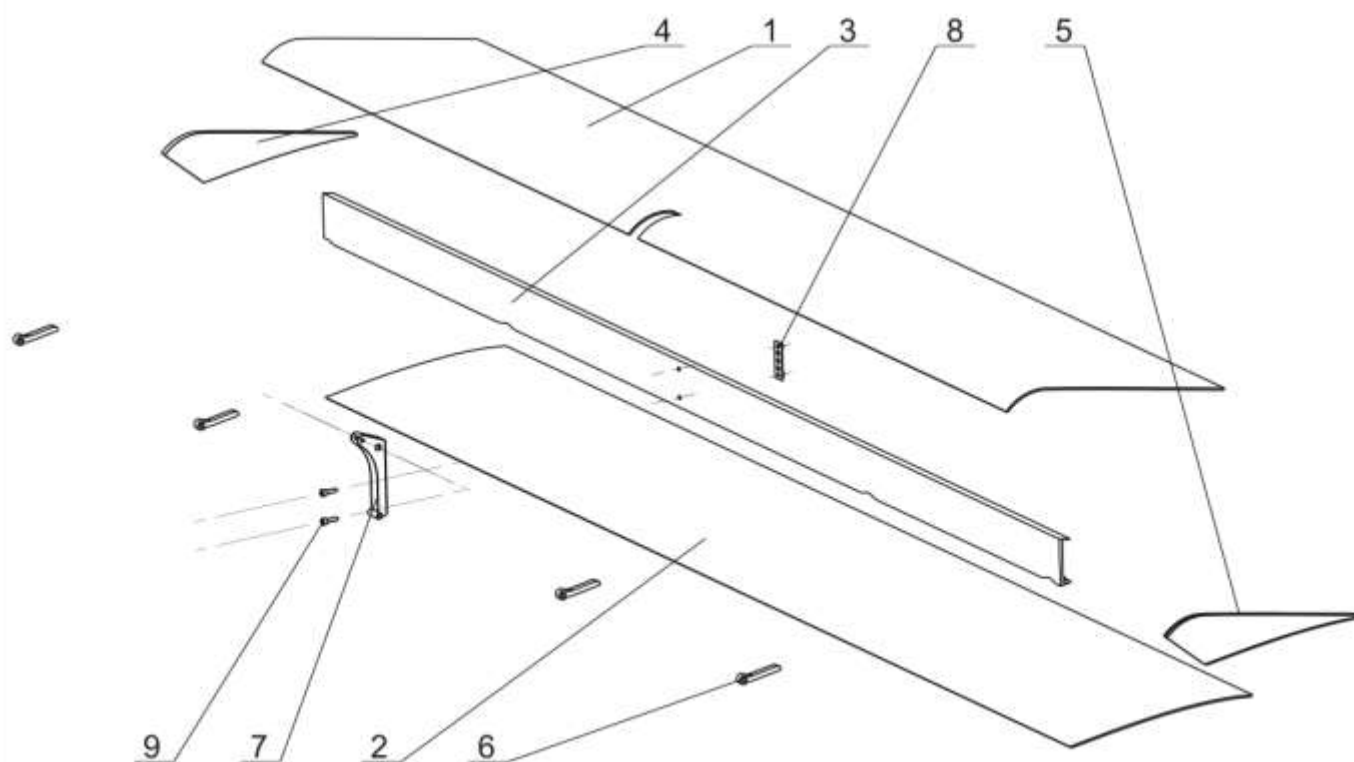



Pozn. všechna kování jsou orientována maticemi k náběžné hraně

	Material / materiál	Part name / název		
	-	Kování křídla		
Name of designer / návrh	Ing Martin Zahálka	Weight / hmotnost	kg	Page / list
Date of issue / datum vydání	26.2.2010	Scale / měřítko	Drawing number / číslo výkresu	
Revision / změna		S110_400_00-1		
Date of revision / datum změny				
Pcs. / kusů	-			


7	Podložka M 6		ČSN 02 1721
6	Podložka M 8		ČSN 02 1721
5	Šroub M6 x 27		DIN 912
4	Šroub M8 x 45		DIN 912
3	Kování křídlo - vzpěra		s110_430_00-1
2	Kování pomoc. nosníku		s110_420_00-1
1	Kování hlavního nosníku		s110_410_00-1
Pos. / poz.	Assembly / sestava	Sub assembly / podsestava	Drawing number / číslo výkresu

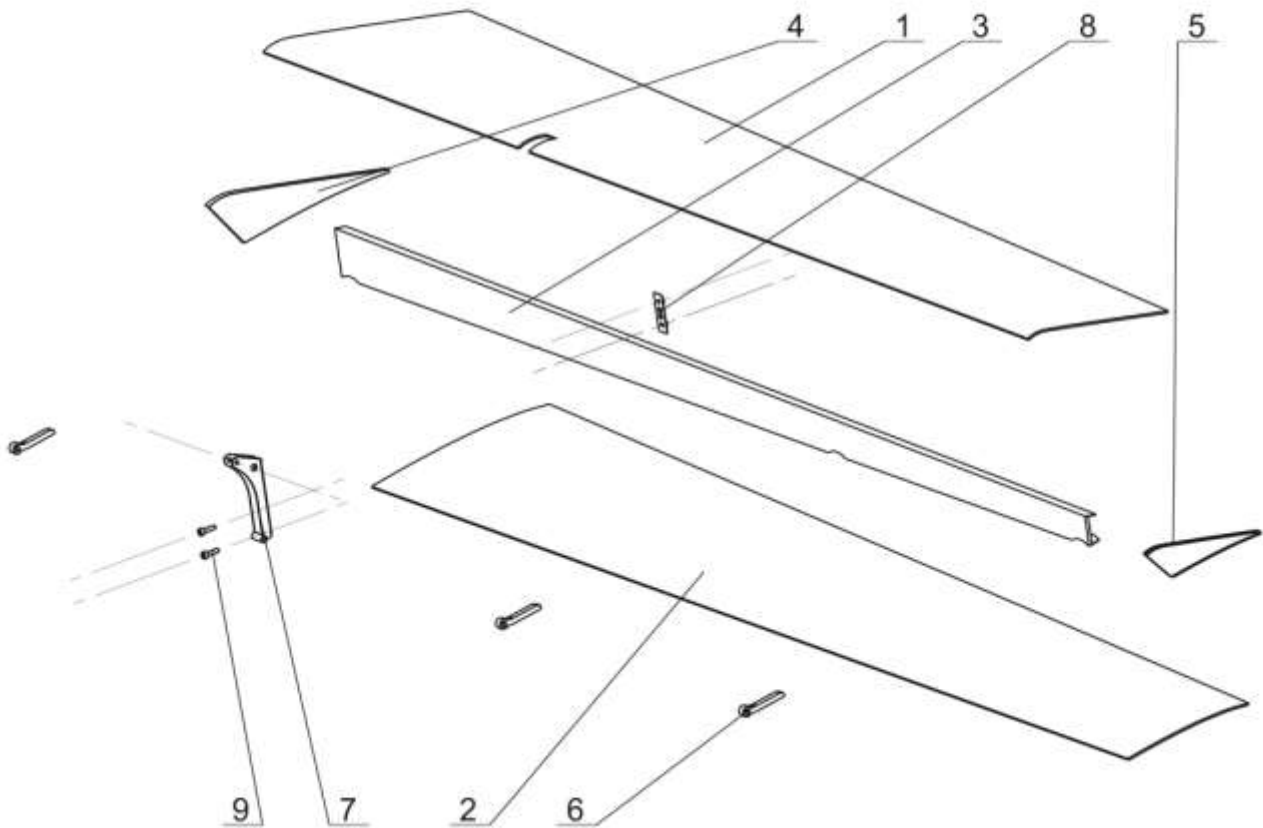
	Material / materiál	Part name / název	
	-	Kování křídla	
Name of designer / navrhl	Ing Martin Zahálka	Weight / hmotnost	kg
Date of issue / datum vydání	26.2.2010	Page / list	2 / 2
Revision / změna		Scale / měřítko	Drawing number / číslo výkresu
Date of revision / datum změny			S110_400_00-1
Pcs. / kusů	-		




	Material / materiál	Part name / název		
	-	Vztlaková klapka		
Name of designer / navrhl	Ing Martin Zahálka	Weight / hmotnost	kg	Page / list
Date of issue / datum vydání	26.2.2010	Scale / měřítko	Drawing number / číslo výkresu	
Revision / změna		S110_500_00-1		
Date of revision / datum změny				
Pcs. / kusů	-			


9	Šroub M6 x 20		DIN 912
8	Plech s maticemi vztl. kl.		s110_560_00-1
7	Pant ovládání vztl. klapky		s110_550_00-1
6	Závěsy vztlakové klapky		s110_540_00-1
5		Koncové žebro klapky	s110_532_00-1
4		Kořenové žebro klapky	s110_531_00-1
-	Žebra vztlak. klapky		s110_530_00-1
3	Nosník vztlakové klapky		s110_520_00-1
2		Dolní potah vztl. klapky	s110_512_00-1
1		Horní potah vztl. klapky	s110_511_00-1
-	Potah vztlakové klapky		s110_510_00-1
Pos. / poz.	Assembly / sestava	Sub assembly / podsestava	Drawing number / číslo výkresu

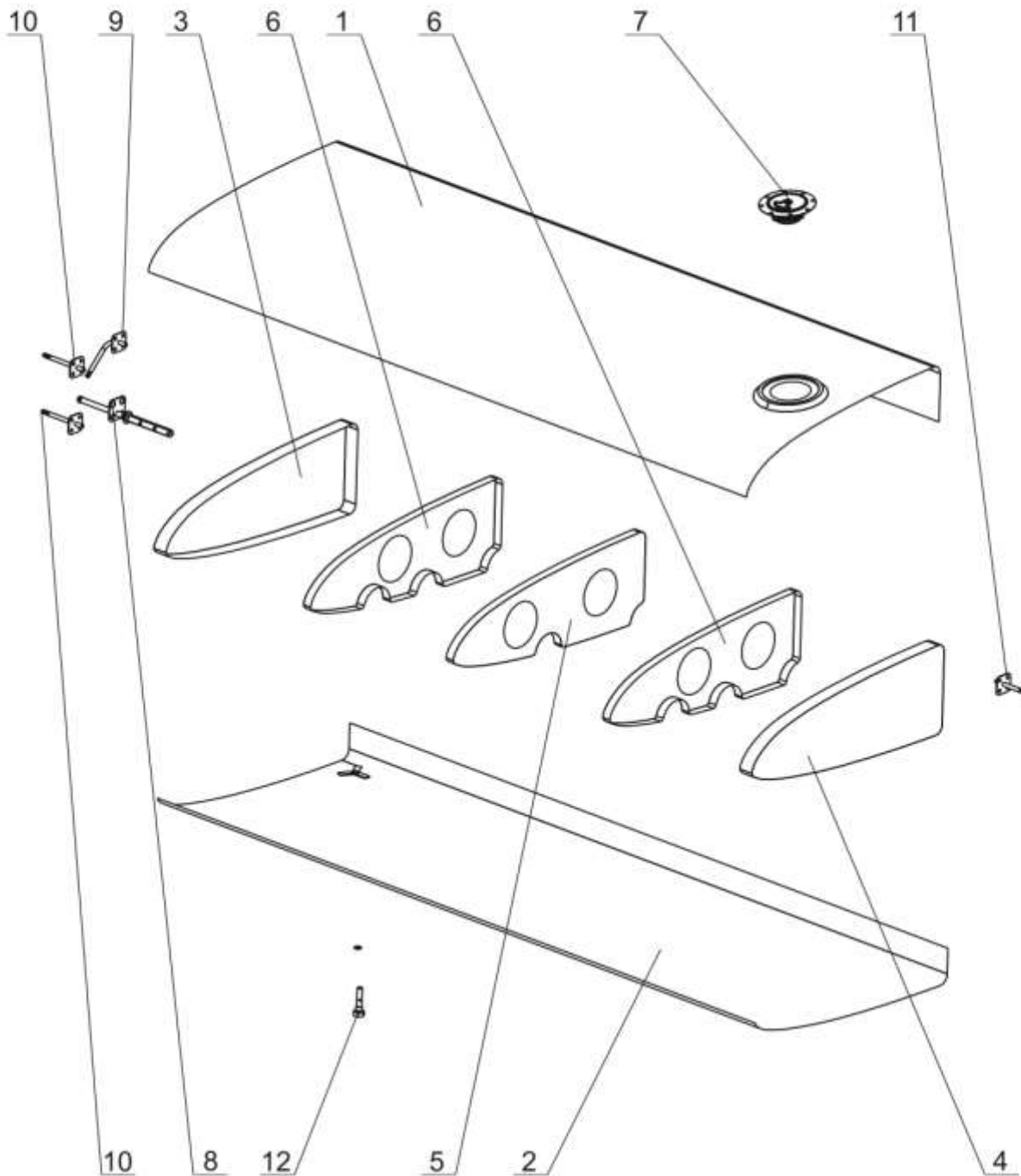
	Material / materiál	Part name / název	
	-	Vztlaková klapka	
Name of designer / navrhl	Ing Martin Zahálka	Weight / hmotnost	kg
Date of issue / datum vydání	26.2.2010	Page / list	2 / 2
Revision / změna		Scale / měřítko	Drawing number / číslo výkresu
Date of revision / datum změny			S110_500_00-1
Pcs. / kusů	-		




	Material / materiál	Part name / název		
	-	Křídélko		
Name of designer / navrhl	Ing Martin Zahálka	Weight / hmotnost	kg	Page / list
Date of issue / datum vydání	26.2.2010	Scale / měřítko	Drawing number / číslo výkresu	
Revision / změna		S110_600_00-1		
Date of revision / datum změny				
Pcs. / kusů	-			


9	Šroub M6 x 20		DIN 912
8	Plech s maticemi křídélka		s110_660_00-1
7	Pant ovládání křídélka		s110_650_00-1
6	Závěsy křídélka		s110_640_00-1
5		Koncové žebro křídélka	s110_632_00-1
4		Kořenové žebro křídélka	s110_631_00-1
-	Žebra křídélka		s110_630_00-1
3	Nosník křídélka		s110_620_00-1
2		Dolní potah křídélka	s110_612_00-1
1		Horní potah křídélka	s110_611_00-1
-	Potah křídélka		s110_610_00-1
Pos. / poz.	Assembly / sestava	Sub assembly / podsestava	Drawing number / číslo výkresu

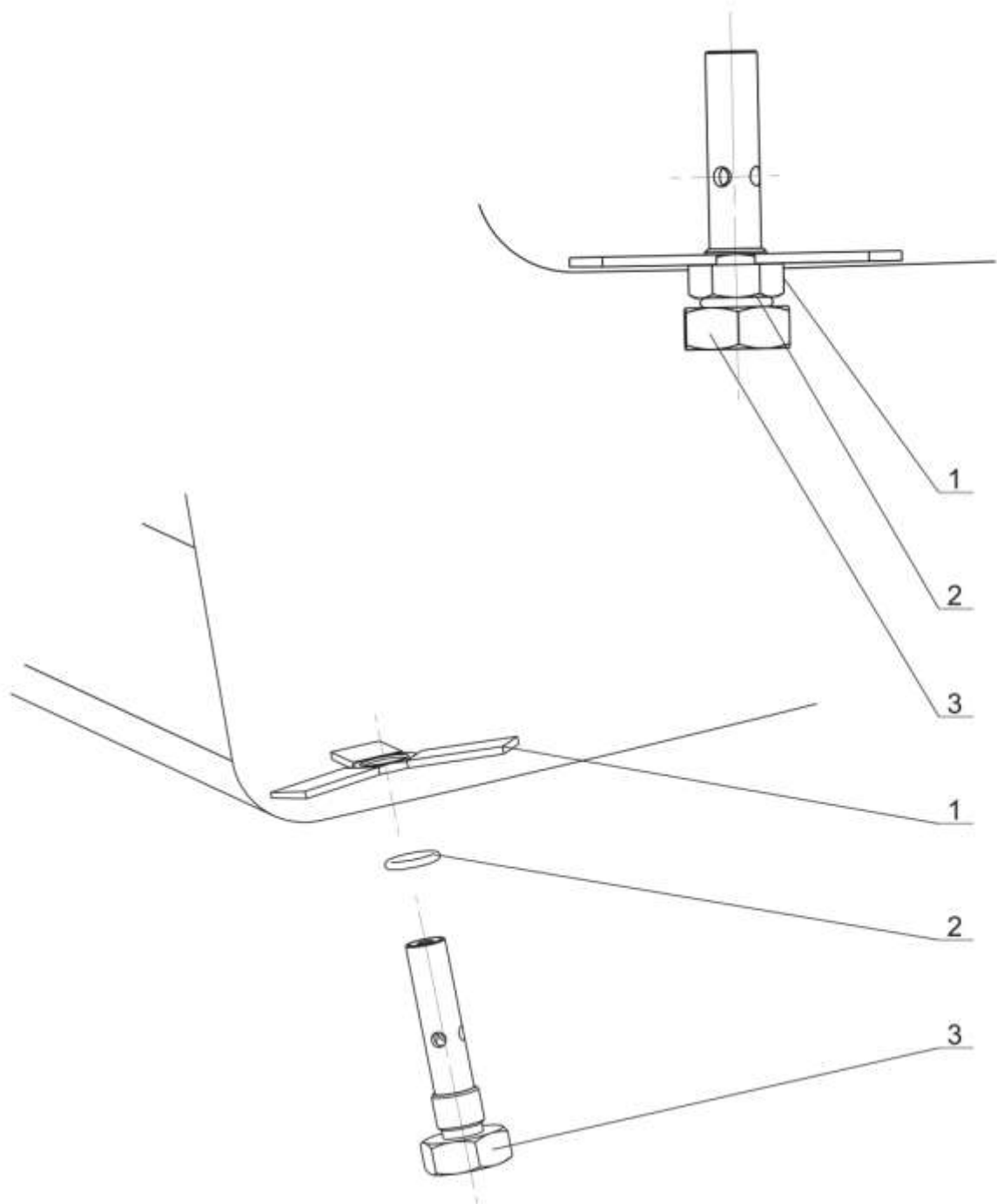
	Material / materiál	Part name / název	
	-	Křídélko	
Name of designer / navrhl	Ing Martin Zahálka	Weight / hmotnost	kg
Date of issue / datum vydání	26.2.2010	Page / list	2 / 2
Revision / změna		Scale / měřítko	Drawing number / číslo výkresu
Date of revision / datum změny			S110_600_00-1
Pcs. / kusů	-		




	Material / materiál	Part name / název		
	-	Palivová nádrž		
Name of designer / navrhl	Ing Martin Zahálka	Weight / hmotnost	kg	Page / list
Date of issue / datum vydání	26.2.2010	Scale / měřítko	Drawing number / číslo výkresu	
Revision / změna		S111_000_00-1		
Date of revision / datum změny				
Pcs. / kusů	-			

12	Odkalení pal. nádrže		s111_800_00-1
11	Náu. odzvušnění p. nád.		s111_700_00-1
10	Náu. palivoznaku p. nád.		s111_600_00-1
9	Náustek vratky pal. nád.		s111_500_00-1
8	Sání pal. nádrže		s111_400_00-1
7	Plnicí otvor pal. nádrže		s111_300_00-1
6		Vnitřní žebro nádrže	s111_240_00-1
5		Středové žebro nádrže	s111_230_00-1
4		Koncové žebro nádrže	s111_220_00-1
3		Kořenové žebro nádrže	s111_210_00-1
-	Žebra nádrže		s111_200_00-1
2		Dolní potah pal. nádrže	s111_120_00-1
1		Horní potah pal. nádrže	s111_110_00-1
-	Potah pal. nádrže		s111_100_00-1
Pos. / poz.	Assembly / sestava	Sub assembly / podsestava	Drawing number / číslo výkresu

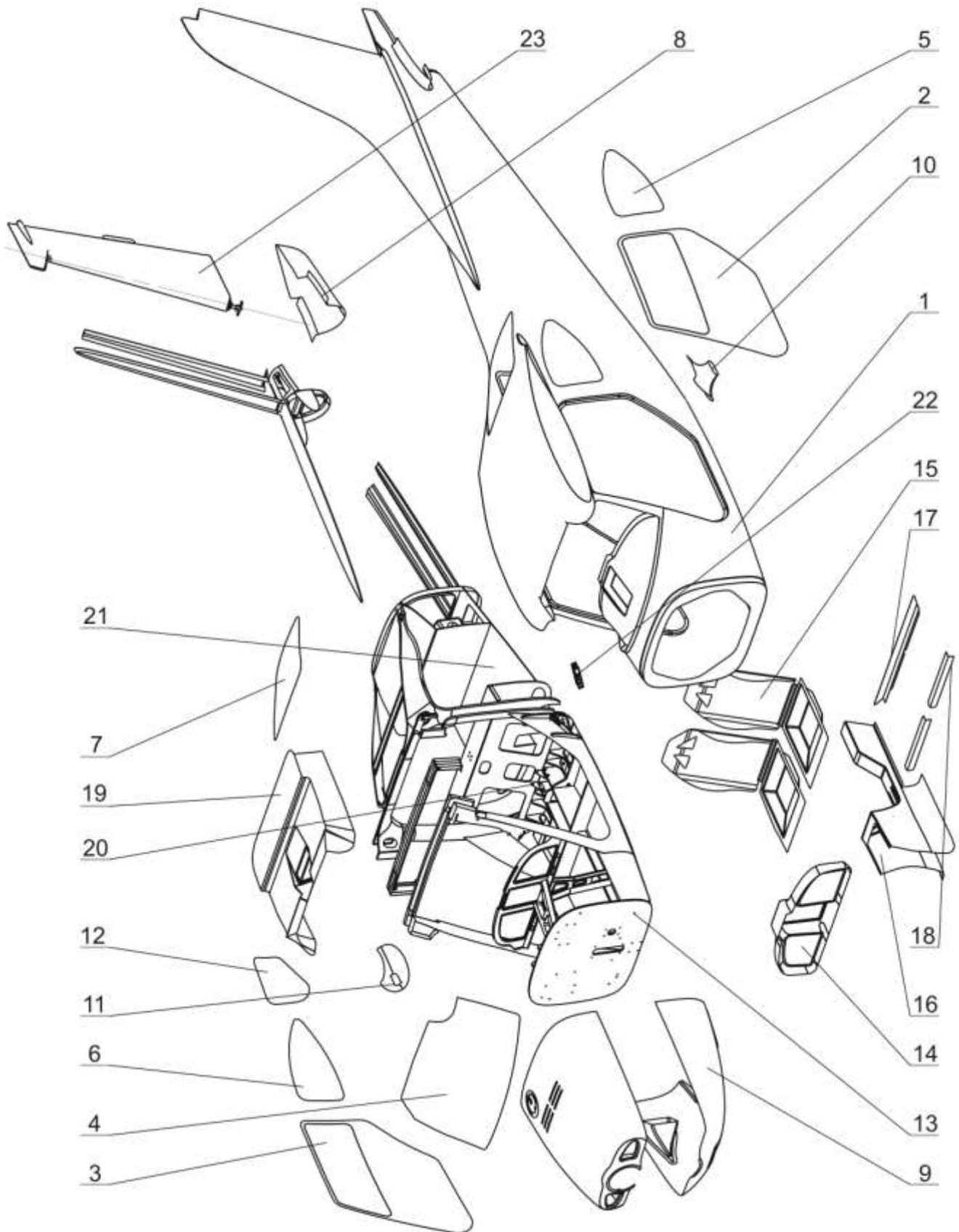
	Material / materiál -	Part name / název Palivová nádrž	
Name of designer / navrhl Ing Martin Zahálka		Weight / hmotnost kg	Page / list 2 / 2
Date of issue / datum vydání 26.2.2010		Scale / měřítko	Drawing number / číslo výkresu S111_000_00-1
Revision / změna			
Date of revision / datum změny			
Pcs. / kusů -			




3	Odkalovací šroub		F - 391 - 32
2	Těsnící O - kroužek		
1	Matice odkalení nádrže		s111_810_00-1
Pos. / poz.	Assembly / sestava	Sub assembly / podsestava	Drawing number / číslo výkresu


	Material / materiál	Part name / název		
		Odkalení palivové nádrže		
Name of designer / navrhl	Ing Martin Zahálka	Weight / hmotnost	kg	Page / list
Date of issue / datum vydání	26.2.2010	Scale / měřítko		1 / 1
Revision / změna		Drawing number / číslo výkresu		
Date of revision / datum změny		S111_800_00-1		
Pcs. / kusů	-			

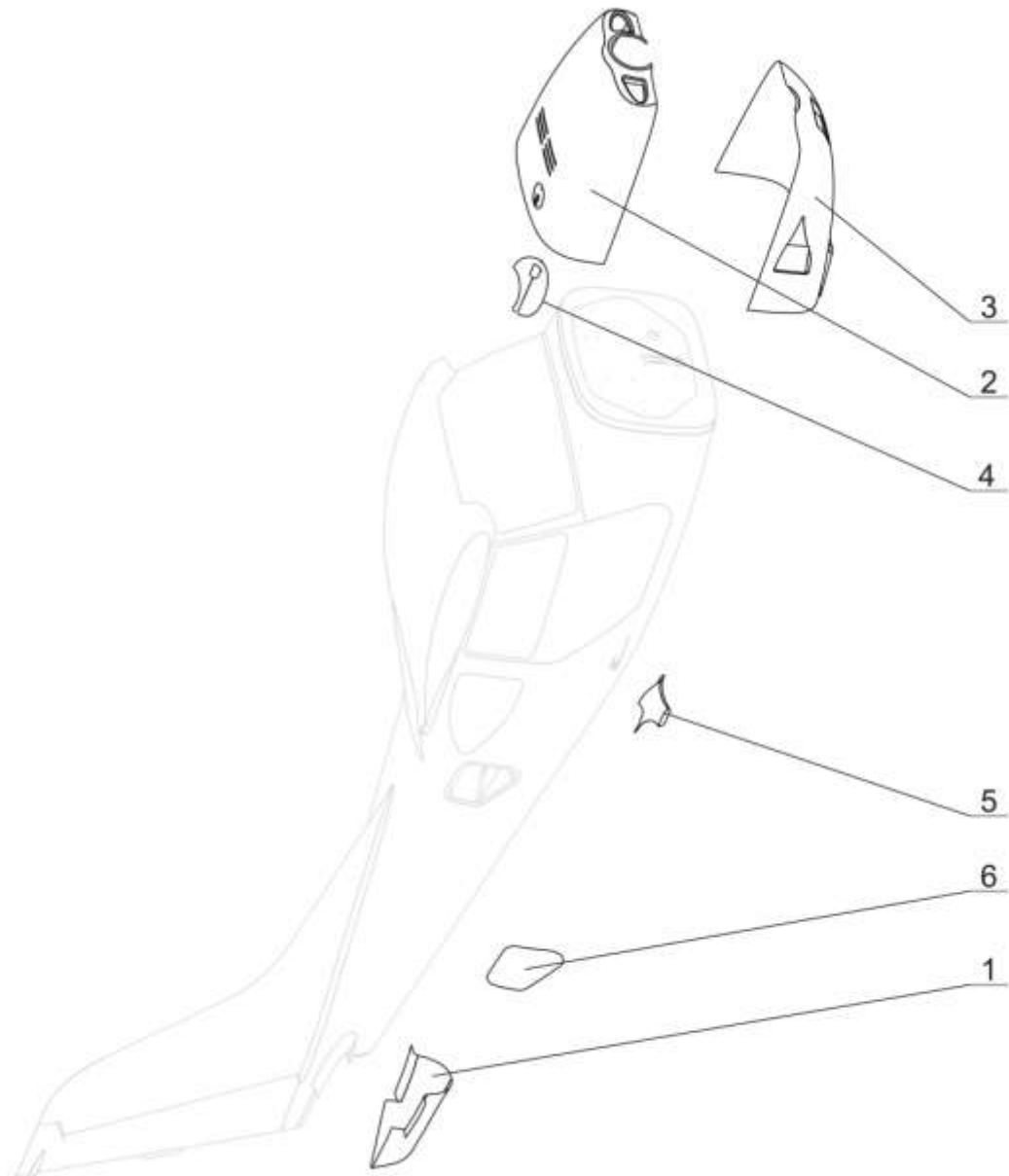
S200_000_00-1_Trup




	Material / materiál	Part name / název		
		Trup		
Name of designer / navrhl	Ing Martin Zahálka		Weight / hmotnost	kg
Date of issue / datum vydání	26.2.2010		Page / list	1 / 2
Revision / změna			Scale / měřítko	Drawing number / číslo výkresu
Date of revision / datum změny			S200_000_00-1	
Pcs. / kusů	1			

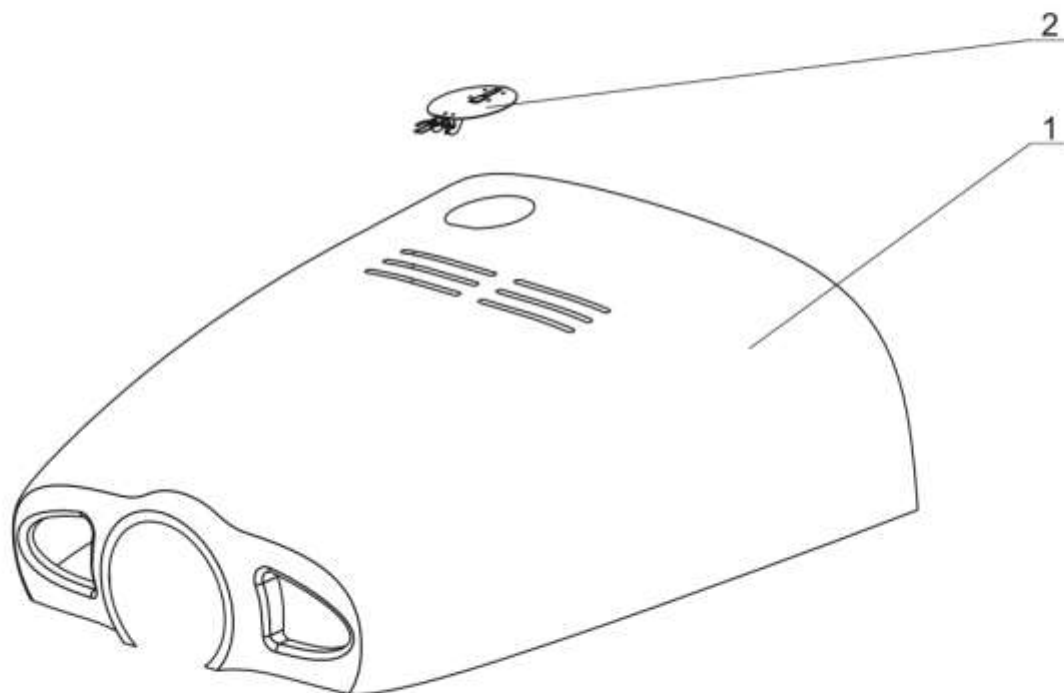
23	Směrové kormidlo		s210_000_00-1
22		Kování vzpěra - trup	s200_810_00-1
-	Trupové kování		s200_800_00-1
21	Zavazadlový prostor		s200_700_00-1
20		Úchyty pásů	s200_670_00-1
19		Střešní kryt kabiny	s200_660_00-1
18		L - profil	s200_650_00-1
17		Y - profil	s200_640_00-1
16		Středový sloupek	s200_630_00-1
15		Sedačka	s200_620_00-1
14		Palubní deska	s200_610_00-1
-	Interiérové díly		s200_600_00-1
13	Vnitřní konstrukce trupu		s200_500_00-1
12		Kryt záchranného systému	s200_440_00-1
11		Kryt podv. noha - trup pravý	s200_432_00-1
10		Kryt podv. noha - trup levý	s200_431_00-1
9		Motorové kryty	s200_420_00-1
8		Kryt zadní části trupu	s200_410_00-1
-	Krytky trupu		s200_400_00-1
7		Zadní okno	s200_340_00-1
6		Boční okno pravé	s200_330_00-1
5		Boční okno levé	s200_320_00-1
4		Čelní okno	s200_310_00-1
-	Číré díly		s200_300_00-1
3		Pravé dveře	s200_220_00-1
2		Levé dveře	s200_210_00-1
-	Dveře		s200_200_00-1
1	Skořepina trupu		s200_100_00-1
Pos. / poz.	Assembly / sestava	Sub assembly / podsestava	Drawing number / číslo výkresu

	Material / materiál	Part name / název	
	-	Trup	
Name of designer / navrhl	Ing Martin Zahálka	Weight / hmotnost	kg
Date of issue / datum vydání	26.2.2010	Page / list	2 / 2
Revision / změna		Scale / měřítko	Drawing number / číslo výkresu
Date of revision / datum změny			S200_000_00-1
Pcs. / kusů	1		




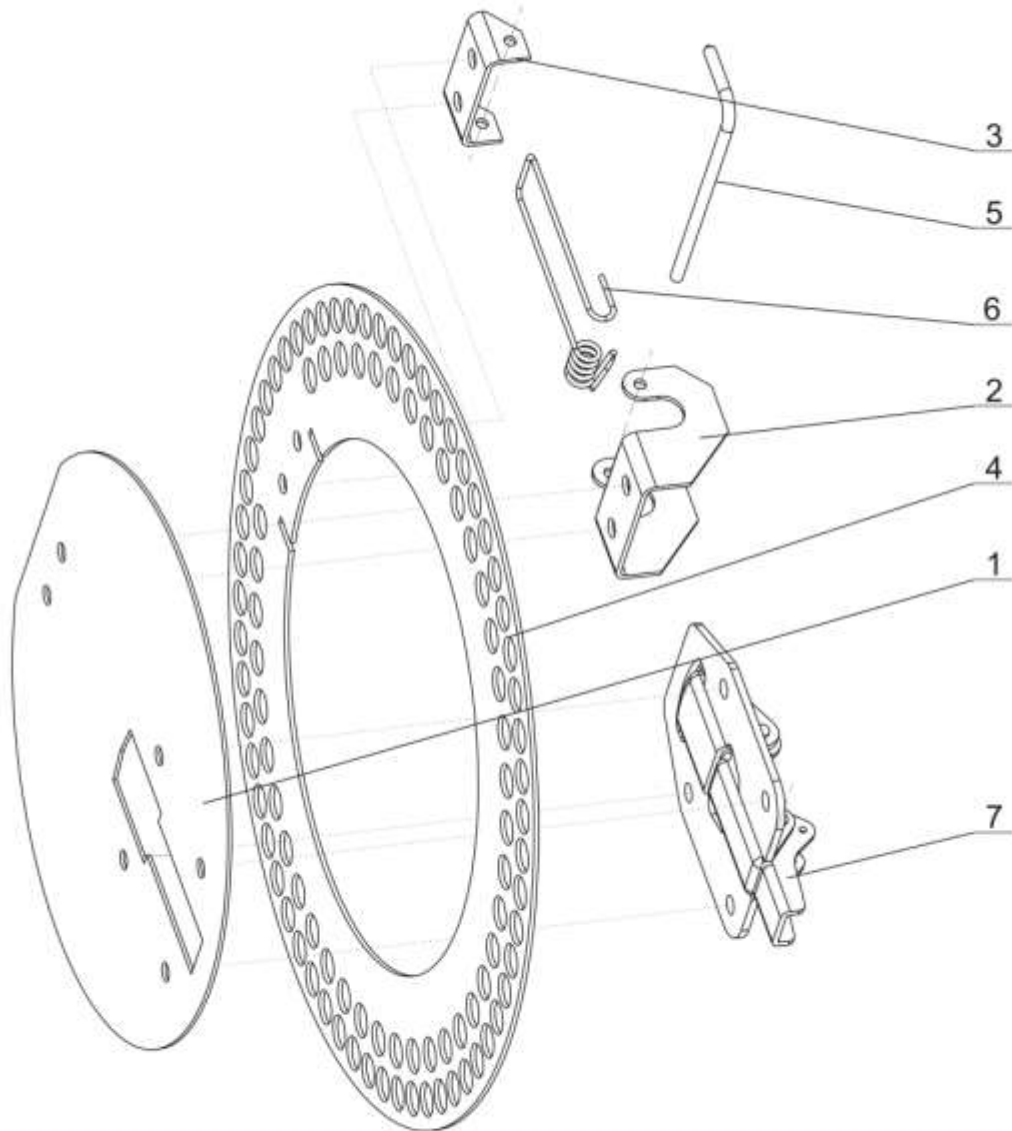
6	Kryt záchranného systém.		s200_440_00-1
5		Kryt podv. noha - trup pravý	s200_432_00-1
4		Kryt podv. noha - trup levý	s200_431_00-1
-	Kryty podv. noha - trup		s200_430_00-1
3		Dolní motorový kryt	s200_422_00-1
2		Horní motorový kryt	s200_421_00-1
-	Motorové kryty		s200_420_00-1
1	Kryt zadní části trupu		s200_410_00-1
Pos. / poz.	Assembly / sestava	Sub assembly / podsestava	Drawing number / číslo výkresu

	Material / materiál	Part name / název	
	-	Krytky trupu	
Name of designer / navrhl	Ing Martin Zahálka	Weight / hmotnost	kg
Date of issue / datum vydání	26.2.2010	Page / list	1/1
Revision / změna		Scale / měřítko	Drawing number / číslo výkresu
Date of revision / datum změny			S200_400_00-1
Pcs. / kusů	-		




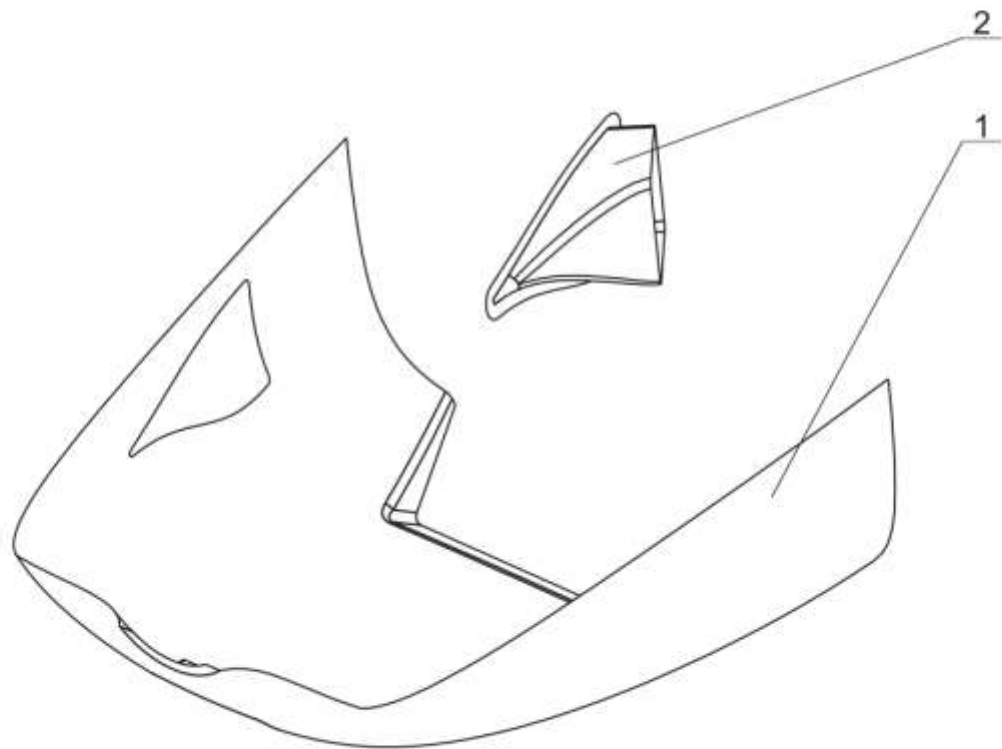
2	Sestava kontr. víčka oleje		s200_421_20-1
1	Laminátová část krytu		s200_421_10-1
Pos. / poz.	Assembly / sestava	Sub assembly / podsestava	Drawing number / číslo výkresu

	Material / materiál	Part name / název		
		Horní motorový kryt		
Name of designer / navrhl	Ing Martin Zahálka	Weight / hmotnost	kg	Page / list 1/1
Date of issue / datum vydání	26.2.2010	Scale / měřítko	Drawing number / číslo výkresu	
Revision / změna			S200_421_00-1	
Date of revision / datum změny				
Pcs. / kusů	1			




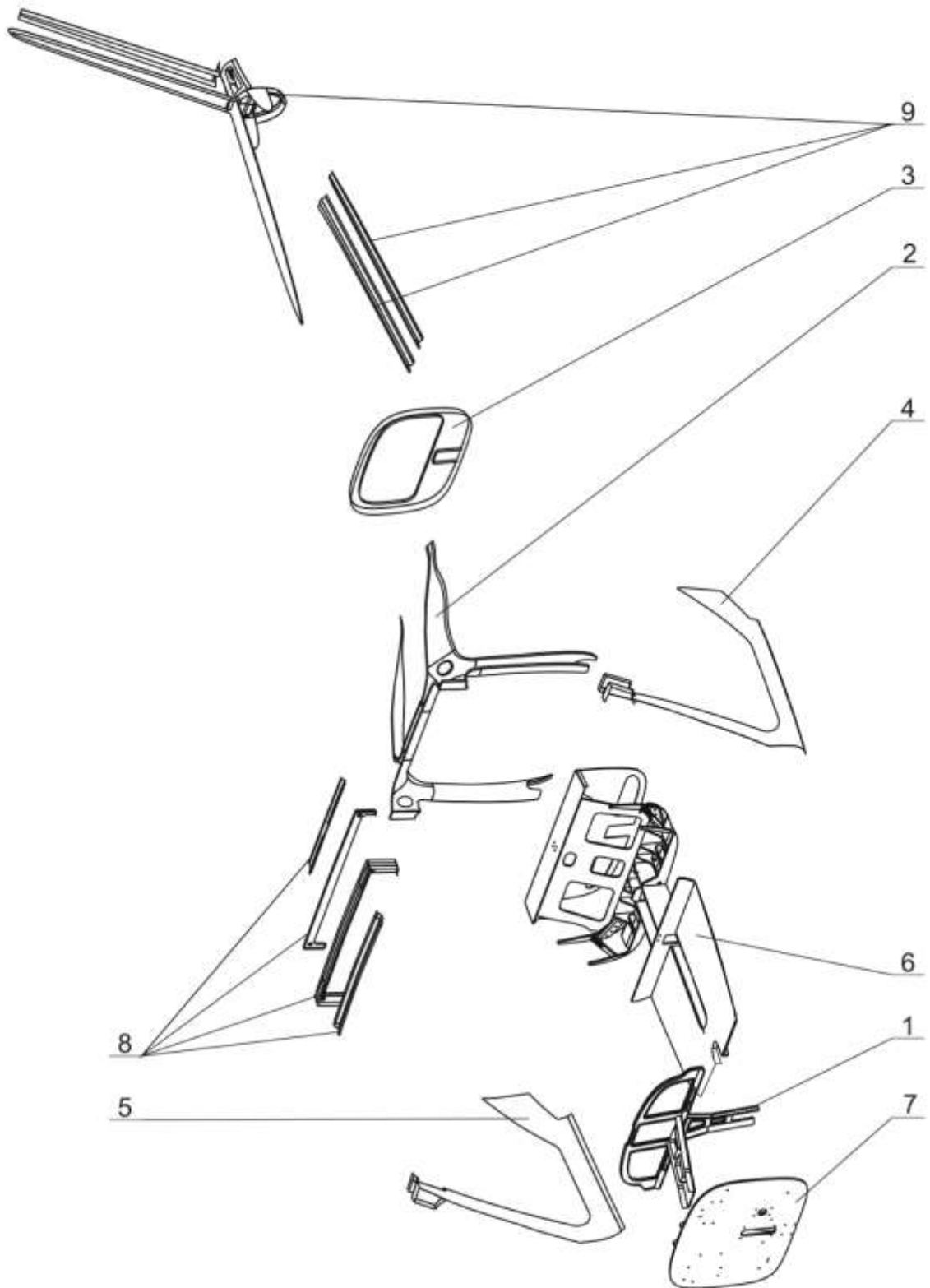
7	Zámek HARTWELL		s200_421_28-1
6	Pružina víčka oleje		s200_421_27-1
5	Osa víčka oleje		s200_421_26-1
4	Rámeček víčka oleje		s200_421_25-1
3	Pevná část pantu víčka		s200_421_24-1
2	Pohybl. část pantu víčka		s200_421_23-1
1	Plech víčka oleje		s200_421_21-1
Pos. / poz.	Assembly / sestava	Sub assembly / podsestava	Drawing number / číslo výkresu


	Material / materiál	Part name / název	
		Sestava kontrolního víčka oleje	
Name of designer / navrhl	Ing Martin Zahálka	Weight / hmotnost	kg
Date of issue / datum vydání	26.2.2010	Page / list	1/1
Revision / změna		Scale / měřítko	Drawing number / číslo výkresu
Date of revision / datum změny		S200_421_20-1	
Pcs. / kusů	1		




2	Vstup vzduchu ol. chlad.		s200_422_20-1
1	Laminátová část krytu		s200_422_10-1
Pos. / poz.	Assembly / sestava	Sub assembly / podsestava	Drawing number / číslo výkresu

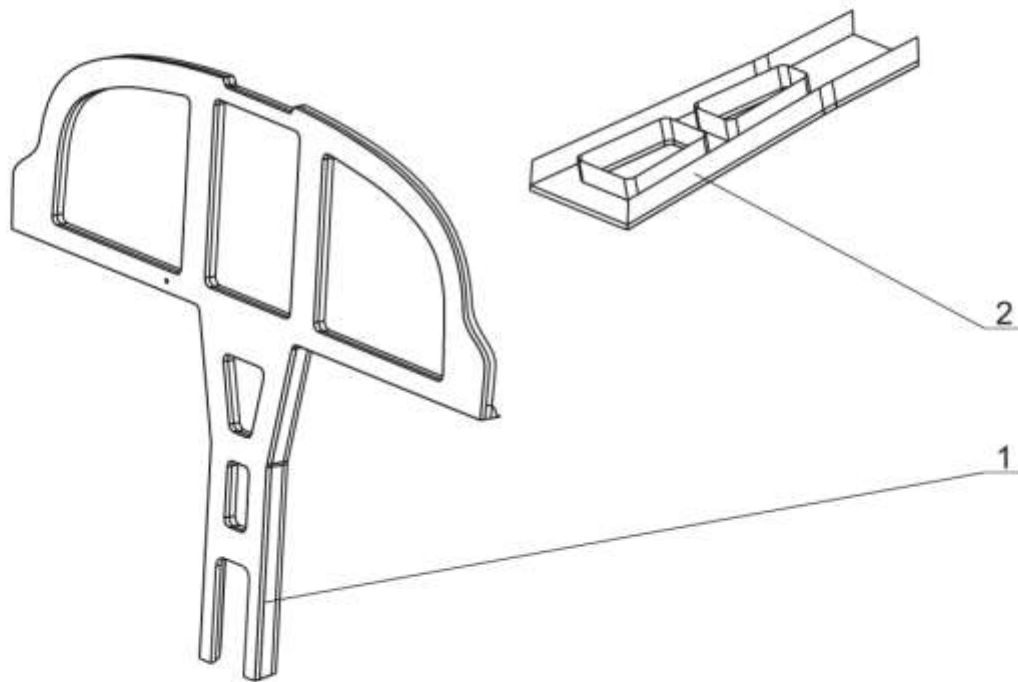
	Material / materiál	Part name / název	
	-	Horní motorový kryt	
Name of designer / navrhl	Ing Martin Zahálka	Weight / hmotnost	kg
Date of issue / datum vydání	26.2.2010	Page / list	1/1
Revision / změna		Scale / měřítko	Drawing number / číslo výkresu
Date of revision / datum změny			S200_422_00-1
Pcs. / kusů	1		




	Material / materiál	Part name / název		
	-	Vnitřní konstrukce trupu		
Name of designer / návrh	Ing Martin Zahálka	Weight / hmotnost	kg	Page / list 1 / 2
Date of issue / datum vydání	26.2.2010	Scale / měřítko	Drawing number / číslo výkresu	
Revision / změna		S200_500_00-1		
Date of revision / datum změny				
Pcs. / kusů	1			

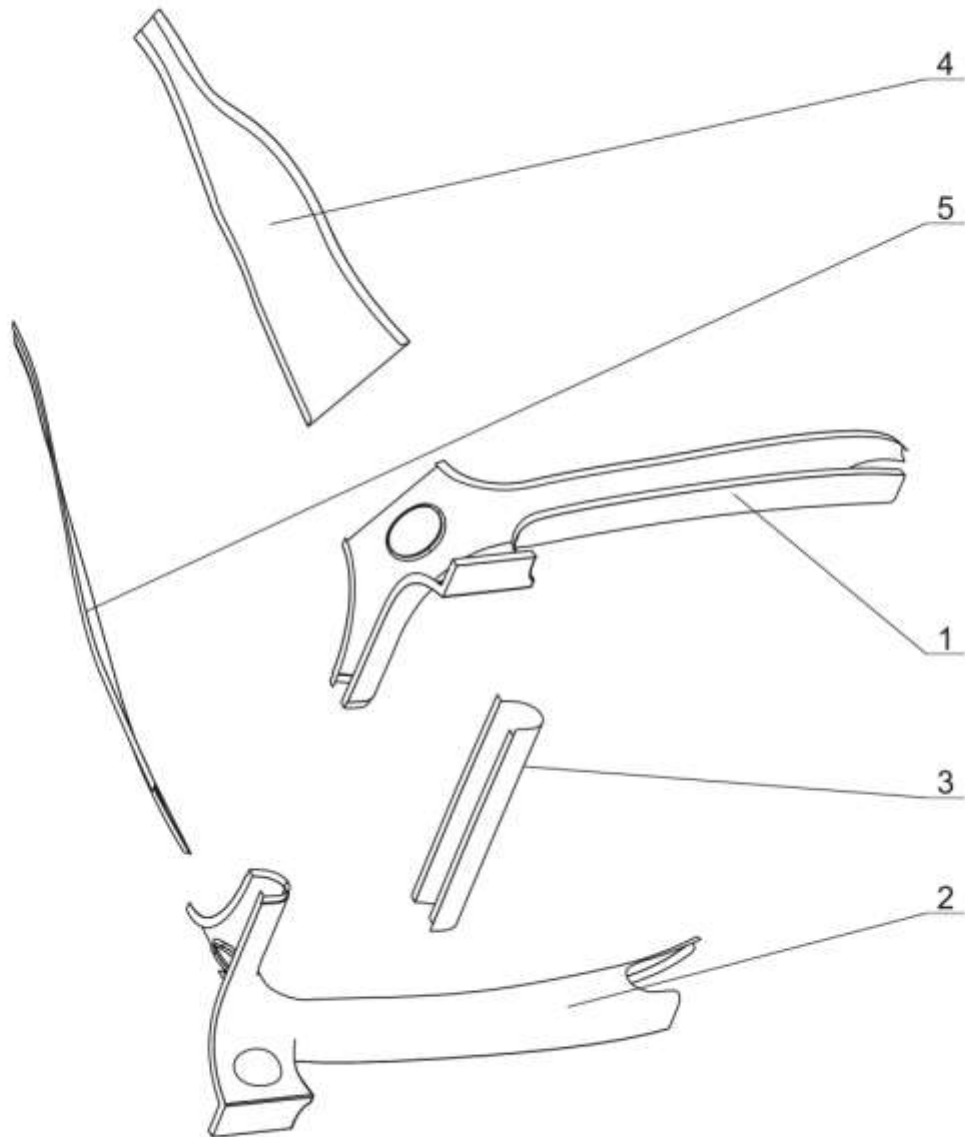
9	Konstr. zadní části trupu		s200_580_00-1
8	Centroplánové výztuhy		s200_570_00-1
7	Motorová přepážka		s200_560_00-1
6	Kabinové přepážky		s200_550_00-1
5		Pravá bočnice kabiny	s200_542_00-1
4		Levá bočnice kabiny	s200_541_00-1
-	Bočnice kabiny		s200_540_00-1
3	Zadní zav. přepážka		s200_530_00-1
2	Sestava trup. sloupku		s200_520_00-1
1	Palubkové přepážky		s200_510_00-1
Pos. / poz.	Assembly / sestava	Sub assembly / podsestava	Drawing number / číslo výkresu

	Material / materiál	Part name / název	
	-	Vnitřní konstrukce trupu	
Name of designer / navrhl	Ing Martin Zahálka	Weight / hmotnost	kg
Date of issue / datum vydání	26.2.2010	Page / list	2 / 2
Revision / změna		Scale / měřítko	Drawing number / číslo výkresu
Date of revision / datum změny			S200_500_00-1
Pcs. / kusů	1		




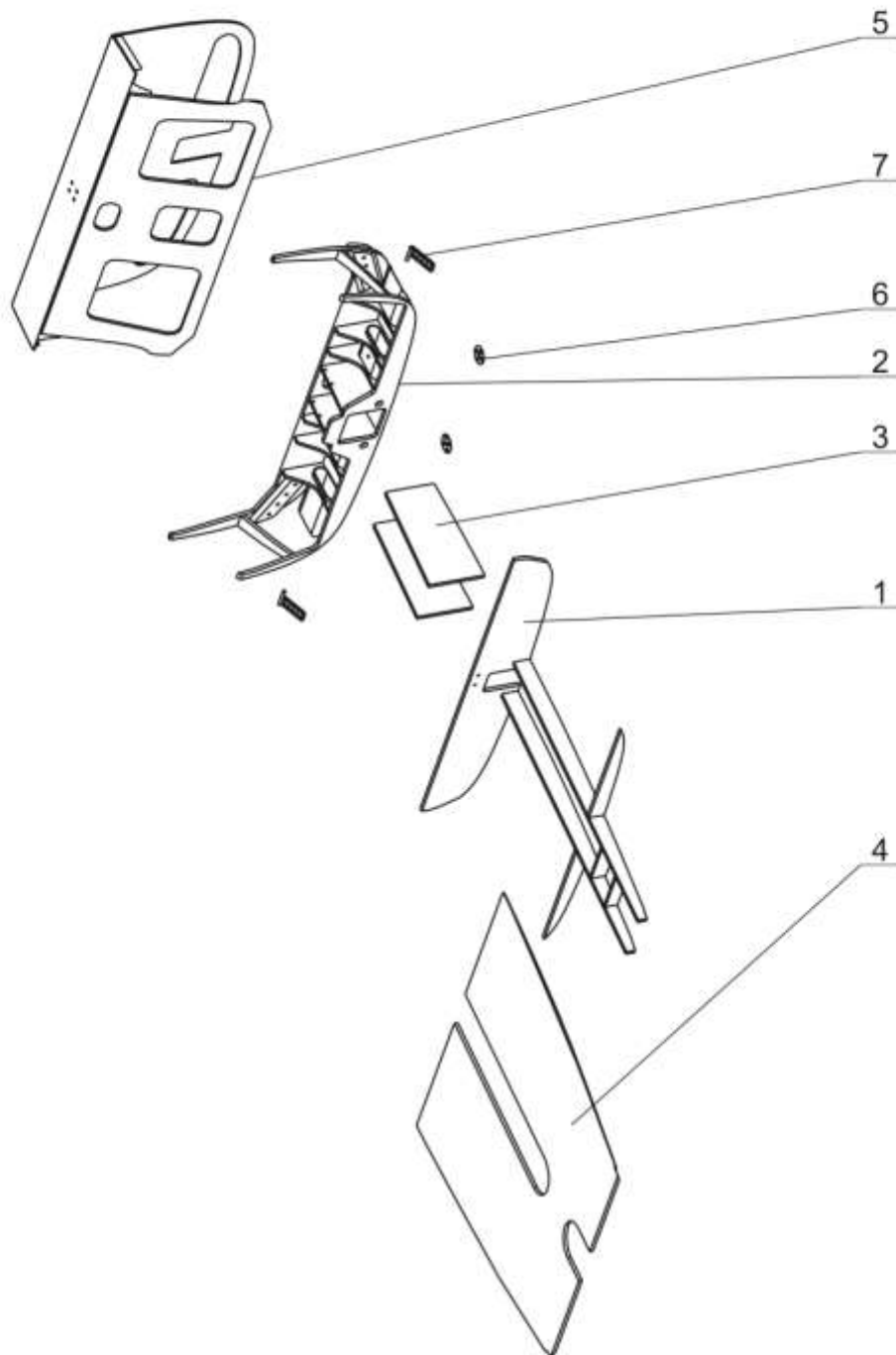
2	Horizontální pal. přepážka		s200_512_00-1
1	Vertikální pal. přepážka		s200_511_00-1
Pos. / poz.	Assembly / sestava	Sub assembly / podsestava	Drawing number / číslo výkresu


	Material / materiál	Part name / název	
	-	Palubkové přepážky	
Name of designer / navrhl	Ing Martin Zahálka	Weight / hmotnost	kg
Date of issue / datum vydání	26.2.2010	Page / list	1/1
Revision / změna		Scale / měřítko	Drawing number / číslo výkresu
Date of revision / datum změny			S200_510_00-1
Pcs. / kusů	1		




5	Pravá zadní výztuha		s200_525_00-1
4	Levá zadní výztuha		s200_524_00-1
3	Stropní propojka sloupků		s200_523_00-1
2	Pravý trupový sloupek		s200_522_00-1
1	Levý trupový sloupek		s200_521_00-1
Pos. / poz.	Assembly / sestava	Sub assembly / podsestava	Drawing number / číslo výkresu

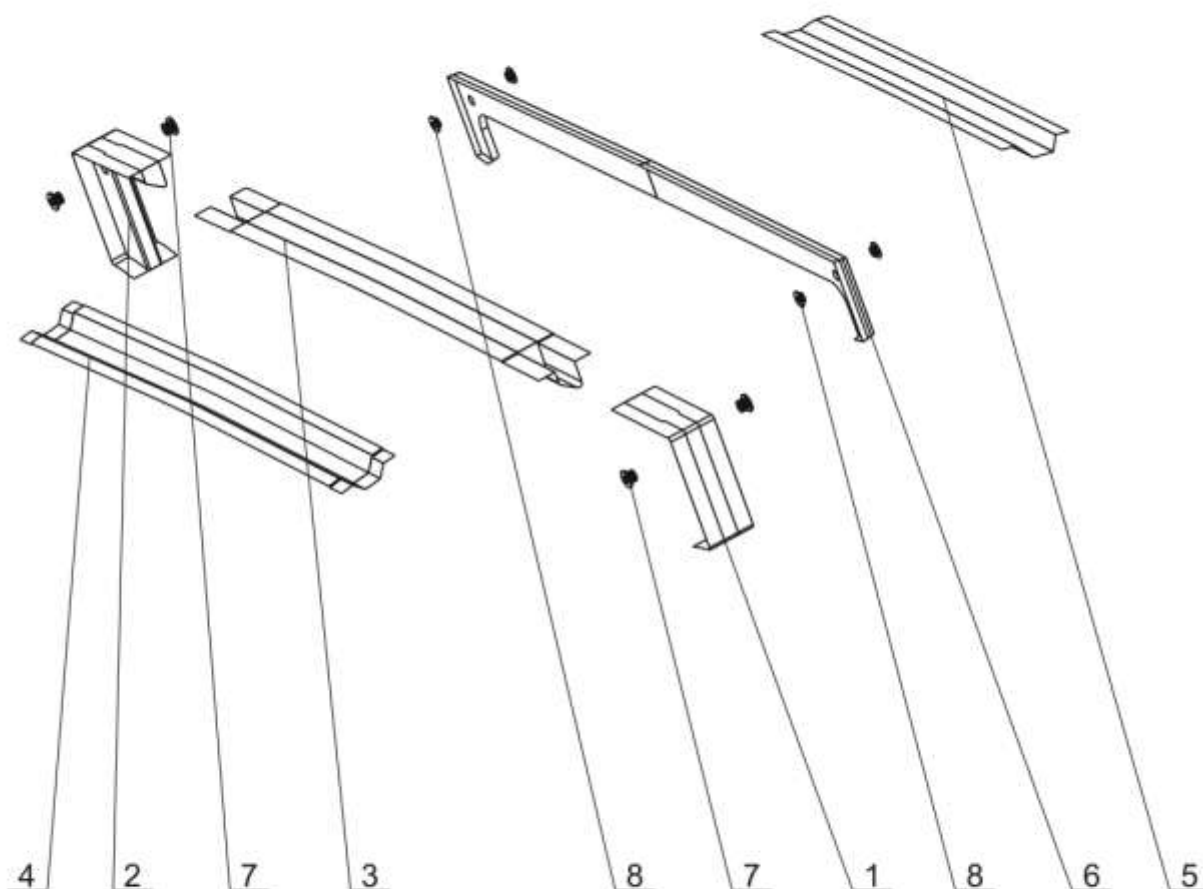
	Material / materiál	Part name / název	
	-	Sestava trupového sloupku	
Name of designer / navrhl	Ing Martin Zahálka	Weight / hmotnost	kg
Date of issue / datum vydání	26.2.2010	Page / list	1/1
Revision / změna		Scale / měřítko	Drawing number / číslo výkresu
Date of revision / datum změny		S200_520_00-1	
Pcs. / kusů	1		




	Material / materiál	Part name / název		
	-	Kabinové přepážky		
Name of designer / navrhl	Ing Martin Zahálka	Weight / hmotnost	kg	Page / list
Date of issue / datum vydání	26.2.2010	Scale / měřítko	1 / 2	
Revision / změna		Drawing number / číslo výkresu		
Date of revision / datum změny		S200_550_00-1		
Pcs. / kusů	1			

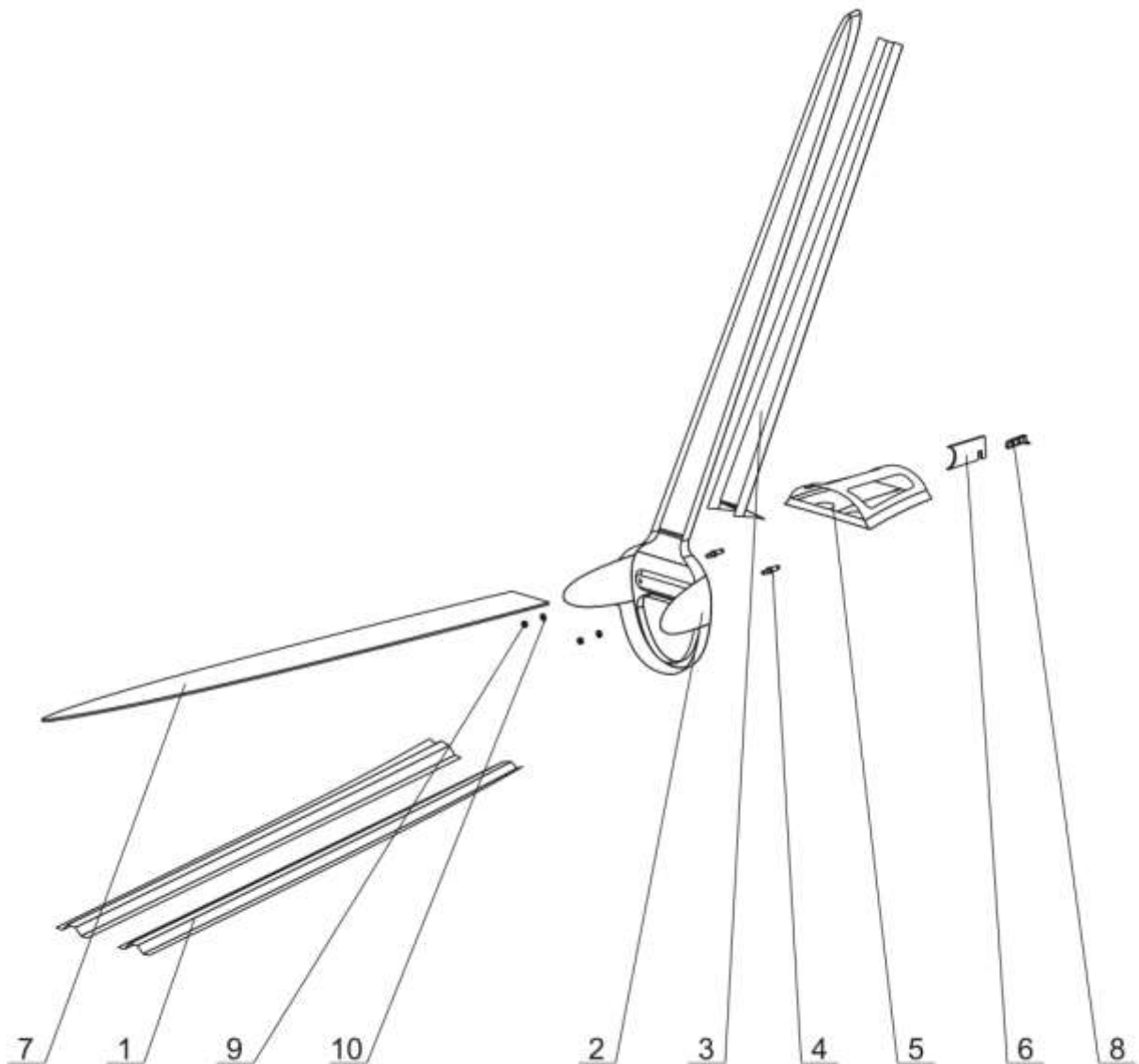
7	Vnější úchyt břišních pásů		s200_557_00-1
6	Matice úch. hl. pod. nohy		s200_556_00-1
5	Centrální trupové přep.		s200_555_00-1
4	Podlaha pilotního prostoru		s200_554_00-1
3	Střední bočnice tunelu		s200_553_00-1
2	Podvozkový kozlík přep.		s200_552_00-1
1	Přední kozlík přepážek		s200_551_00-1
Pos. / poz.	Assembly / sestava	Sub assembly / podsestava	Drawing number / číslo výkresu

	Material / materiál	Part name / název	
	-	Kabinové přepážky	
Name of designer / navrhl	Ing Martin Zahálka	Weight / hmotnost	kg
Date of issue / datum vydání	26.2.2010	Page / list	2 / 2
Revision / změna		Scale / měřítko	Drawing number / číslo výkresu
Date of revision / datum změny			S200_550_00-1
Pcs. / kusů	1		




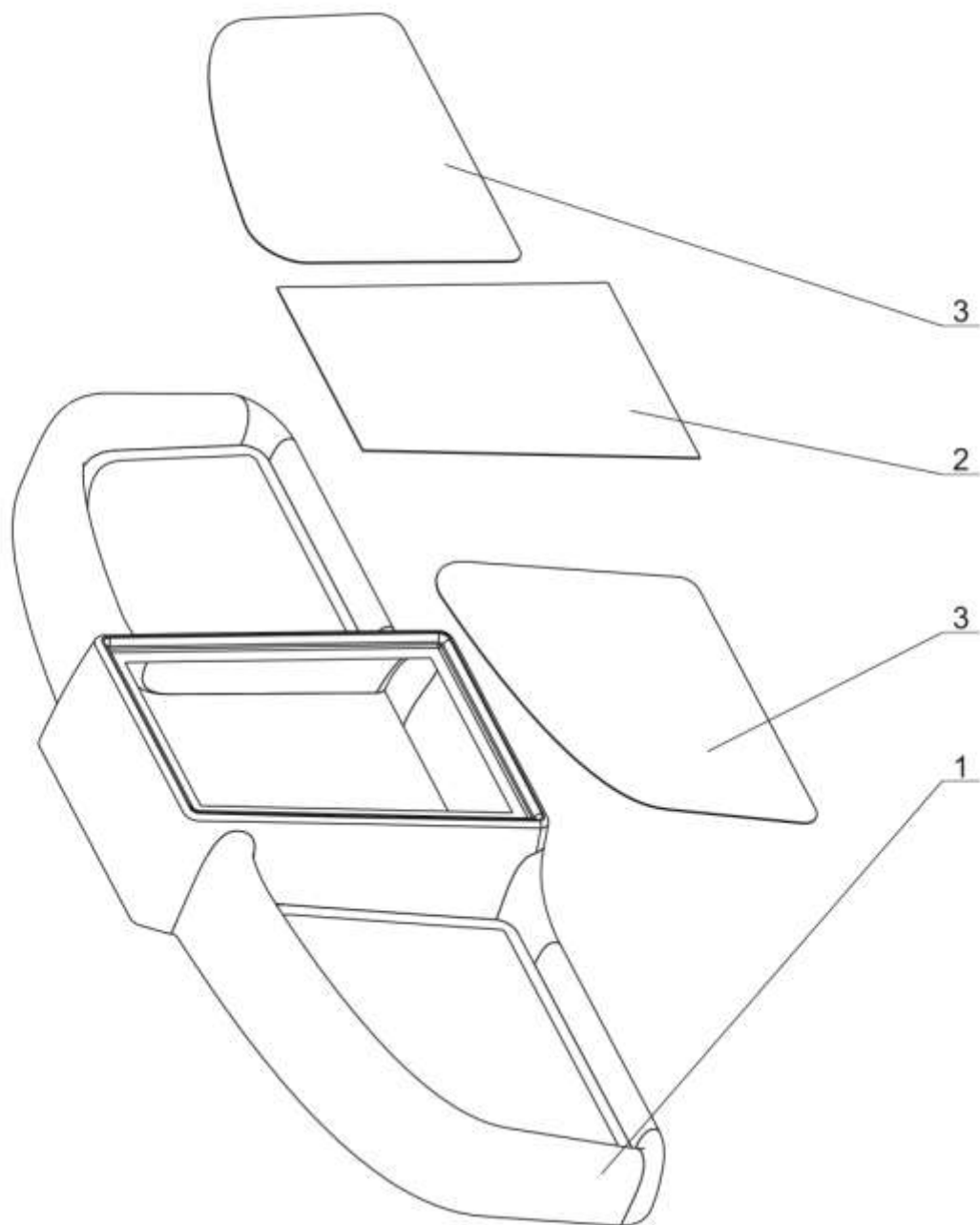
8	Pouzdro záv. pom. nos.		s200_578_00-1
7	Pouzdro záv. hlav. nos.		s200_577_00-1
6	Závěs pom. nosníku		s200_576_00-1
5	Zadní omega profil		s200_575_00-1
4	Přední omega profil		s200_574_00-1
3	Propojka závěsů hl. nos.		s200_573_00-1
2	Pravý závěs hlav. nosníku		s200_572_00-1
1	Levý závěs hlav. nosníku		s200_571_00-1
Pos. / poz.	Assembly / sestava	Sub assembly / podsestava	Drawing number / číslo výkresu

	Material / materiál	Part name / název		
		Centroplánové výztuhy		
Name of designer / navrhl	Ing Martin Zahálka	Weight / hmotnost	kg	Page / list
Date of issue / datum vydání	26.2.2010	Scale / měřítko	Drawing number / číslo výkresu	
Revision / změna		S200_570_00-1		
Date of revision / datum změny				
Pcs. / kusů	1			




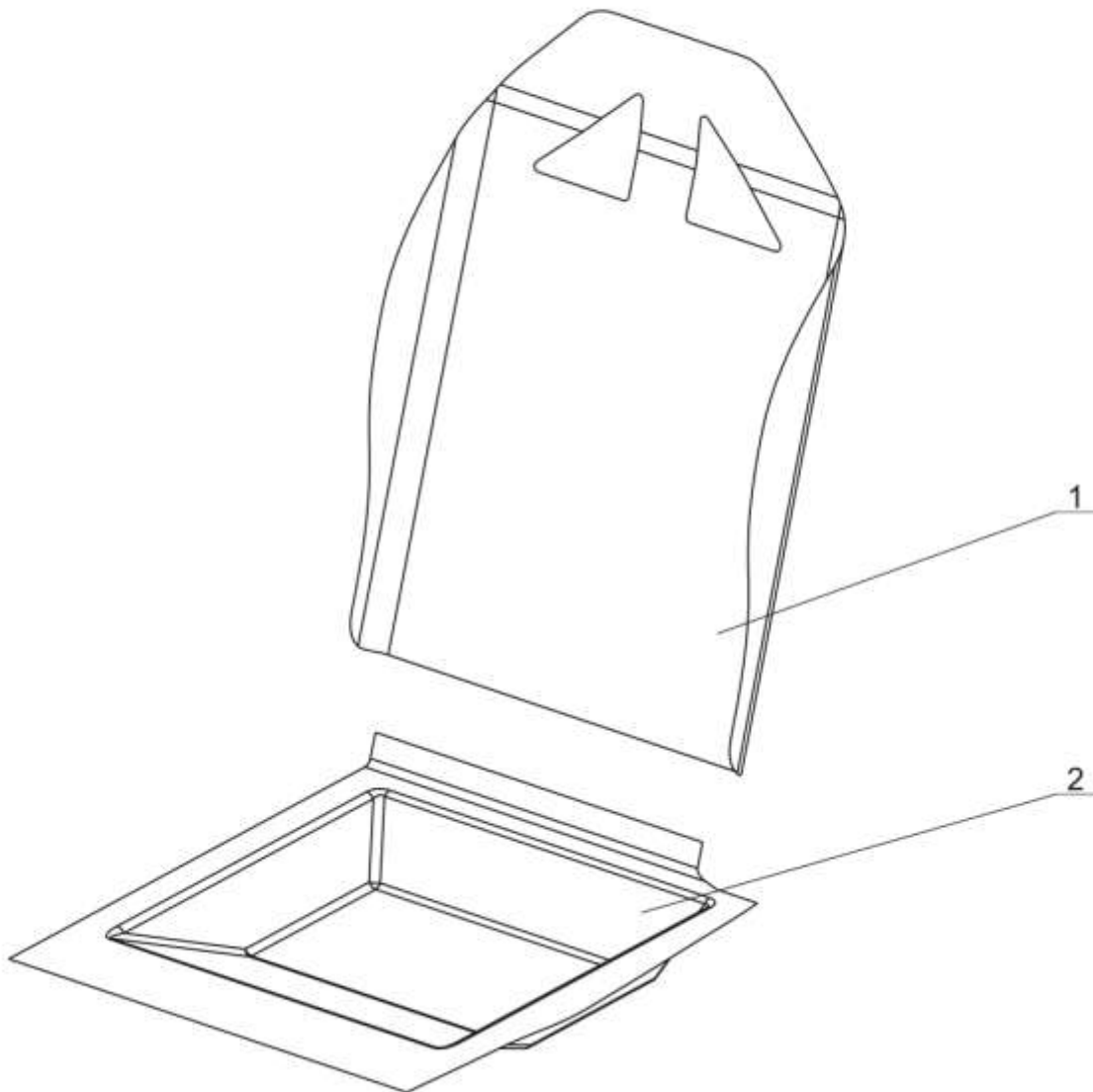
10	Podložka M8		ČSN 02 1721
9	Matice VM8		DIN 980
8	Matice zadního záv. VOP		s200_588_00-1
7	Horizontální kýlová přep.		s200_587_00-1
6	Žebro sedla VOP		s200_586_00-1
5	Sedlo VOP		s200_585_00-1
4	Čep hlav. závěsu VOP		s200_584_00-1
3	Zadní kýlová přepážka		s200_583_00-1
2	Přední kýlová přepážka		s200_582_00-1
1	Omega profil trupu		s200_581_00-1
Pos. / poz.	Assembly / sestava	Sub assembly / podsestava	Drawing number / číslo výkresu

	Material / materiál	Part name / název	
	-	Konstrukce zadní části trupu	
Name of designer / navrhl	Ing Martin Zahálka	Weight / hmotnost	kg
Date of issue / datum vydání	26.2.2010	Page / list	1 / 1
Revision / změna		Scale / měřítko	Drawing number / číslo výkresu
Date of revision / datum změny		S200_580_00-1	
Pcs. / kusů	1		




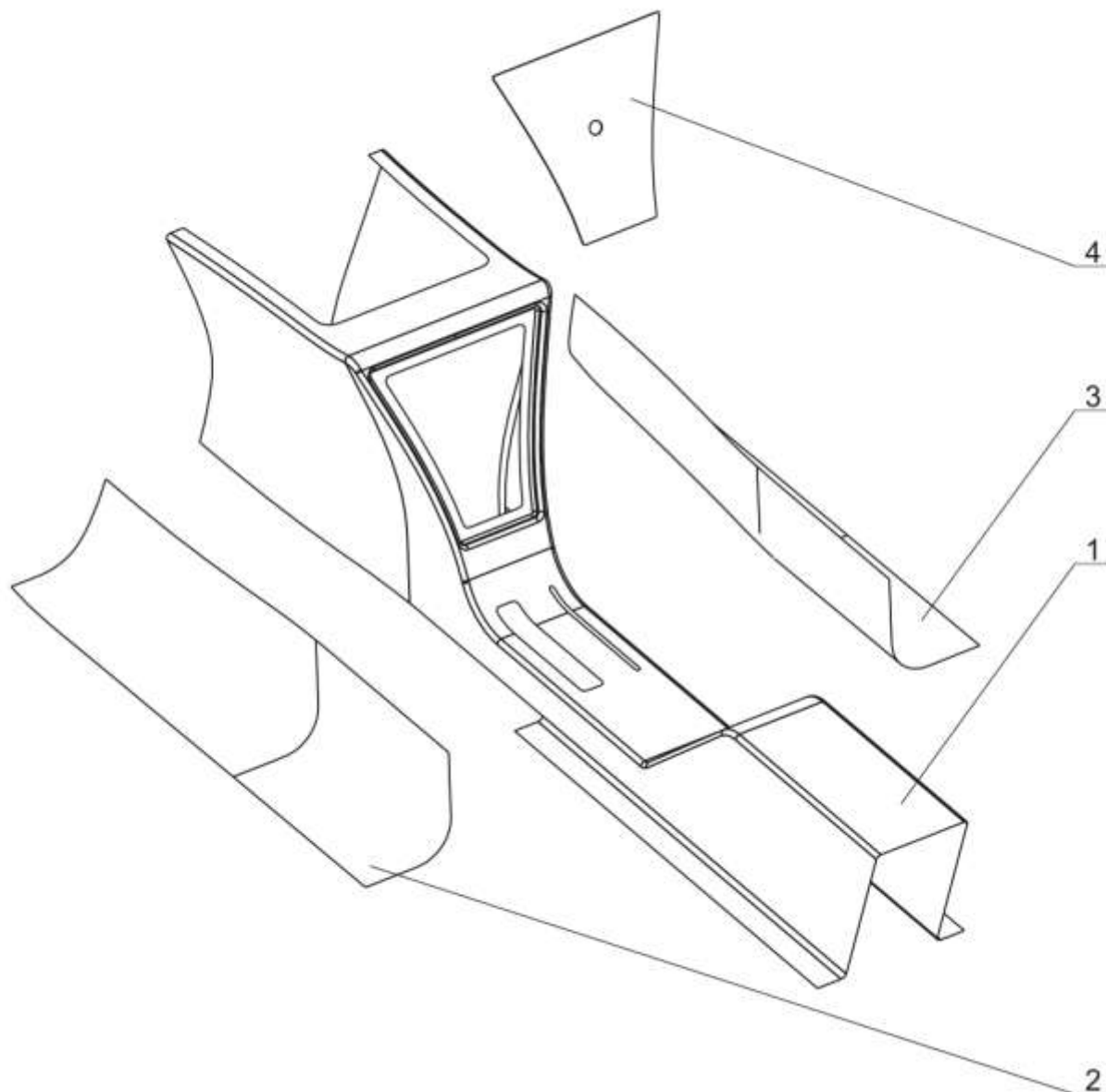
3	Boční panel pal. desky		42 4254.61, t = 1 mm
2	Střední panel pal. desky		42 4254.61, t = 1 mm
1	Rám palubní desky		plast
Pos. / poz.	Assembly / sestava	Sub assembly / podsestava	Drawing number / číslo výkresu

	Material / materiál	Part name / název	
	-	Palubní deska	
Name of designer / navrhl	Ing Martin Zahálka	Weight / hmotnost	kg
Date of issue / datum vydání	26.2.2010	Page / list	1 / 1
Revision / změna		Scale / měřítko	Drawing number / číslo výkresu
Date of revision / datum změny			S200_610_00-1
Pcs. / kusů	1		




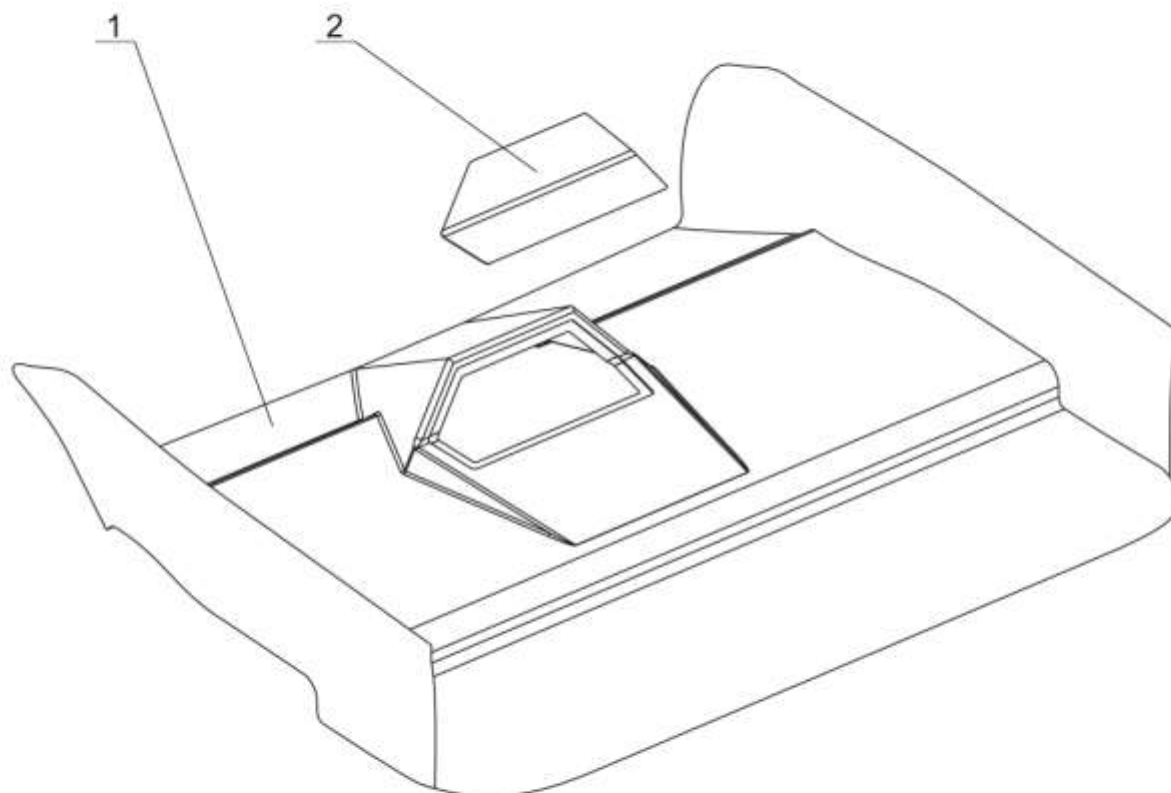
2	Sedák sedačky		s200_622_00-1
1	Opěradlo sedačky		s200_621_00-1
Pos. / poz.	Assembly / sestava	Sub assembly / podsestava	Drawing number / číslo výkresu

	Material / materiál	Part name / název		
		Sedačka		
Name of designer / navrhl	Ing Martin Zahálka		Weight / hmotnost	Page / list
Date of issue / datum vydání	26.2.2010		kg	1 / 1
Revision / změna			Scale / měřítko	Drawing number / číslo výkresu
Date of revision / datum změny			S200_620_00-1	
Pcs. / kusů	1			




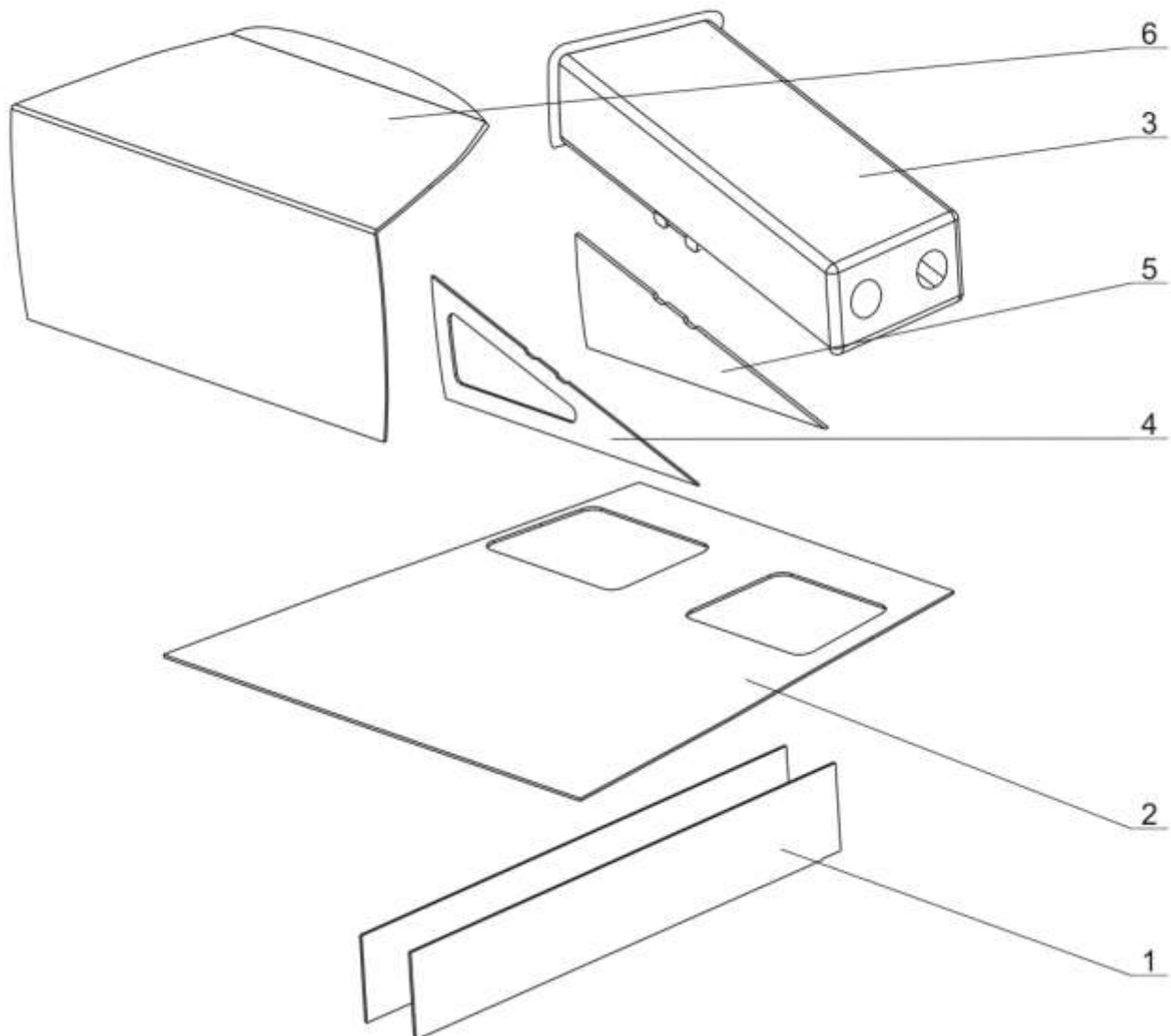
4	Plech středového sloupku		42 4254.61, t = 1 mm
3	Pravý boční kryt		dodávka Sport prop s.r.o.
2	Levý boční kryt		dodávka Sport prop s.r.o.
1	Centrální konzole		dodávka Sport prop s.r.o.
Pos. / poz.	Assembly / sestava	Sub assembly / podsestava	Drawing number / číslo výkresu

	Material / materiál	Part name / název	
	-	Středový sloupek	
Name of designer / navrhl	Ing Martin Zahálka	Weight / hmotnost	kg
Date of issue / datum vydání	26.2.2010	Page / list	1 / 1
Revision / změna		Scale / měřítko	Drawing number / číslo výkresu
Date of revision / datum změny		S200_630_00-1	
Pcs. / kusů	1		




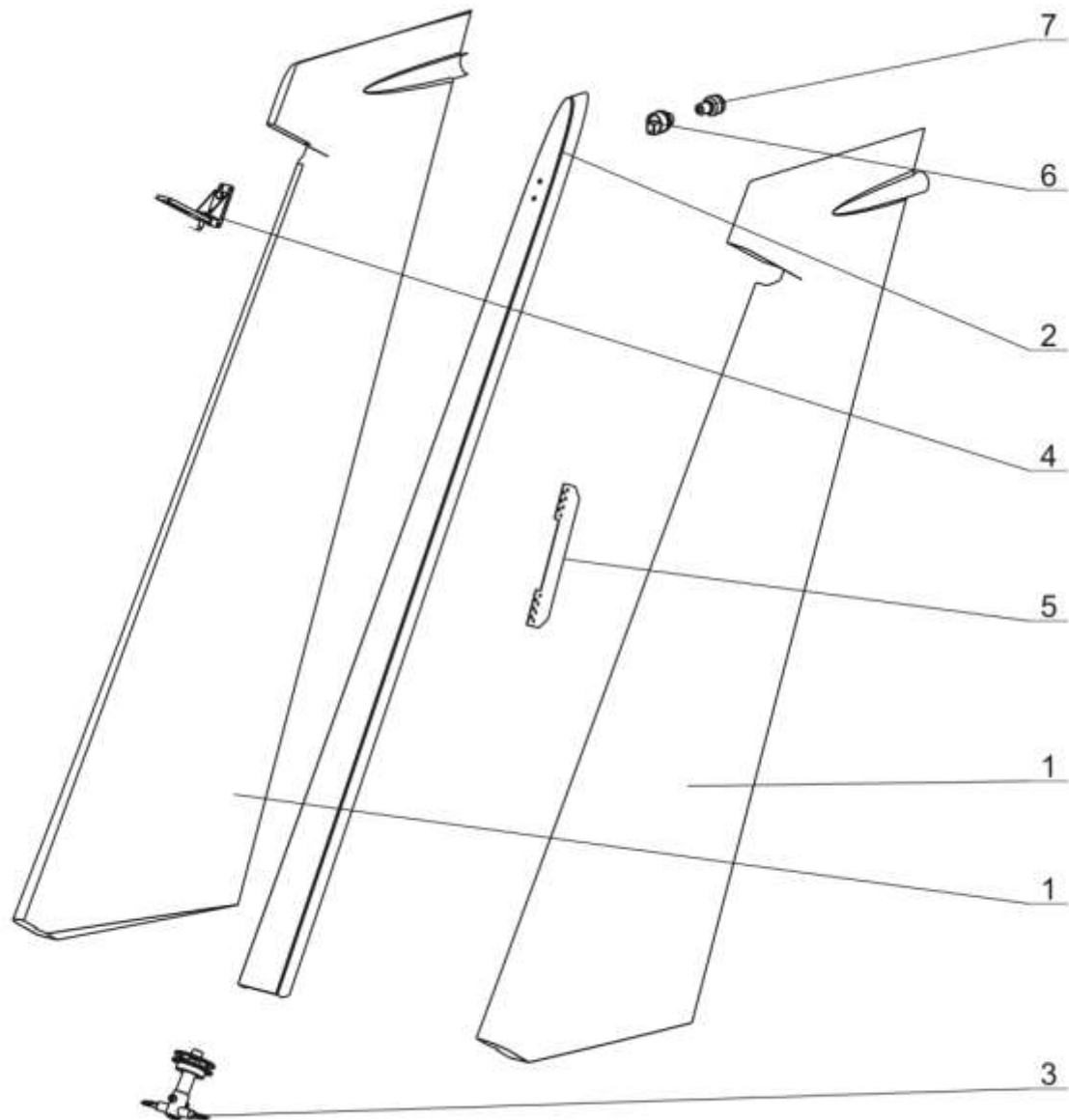
2	Střední panel pal. desky		42 4254.61, t = 1 mm
1	Střešní kryt - kompozit		s200_661_00-1
Pos. / poz.	Assembly / sestava	Sub assembly / podsestava	Drawing number / číslo výkresu

	Material / materiál	Part name / název	
	-	Střešní kryt kabiny	
Name of designer / navrhl	Ing Martin Zahálka	Weight / hmotnost	kg
Date of issue / datum vydání	26.2.2010	Page / list	1 / 1
Revision / změna		Scale / měřítko	Drawing number / číslo výkresu
Date of revision / datum změny			S200_660_00-1
Pcs. / kusů	1		




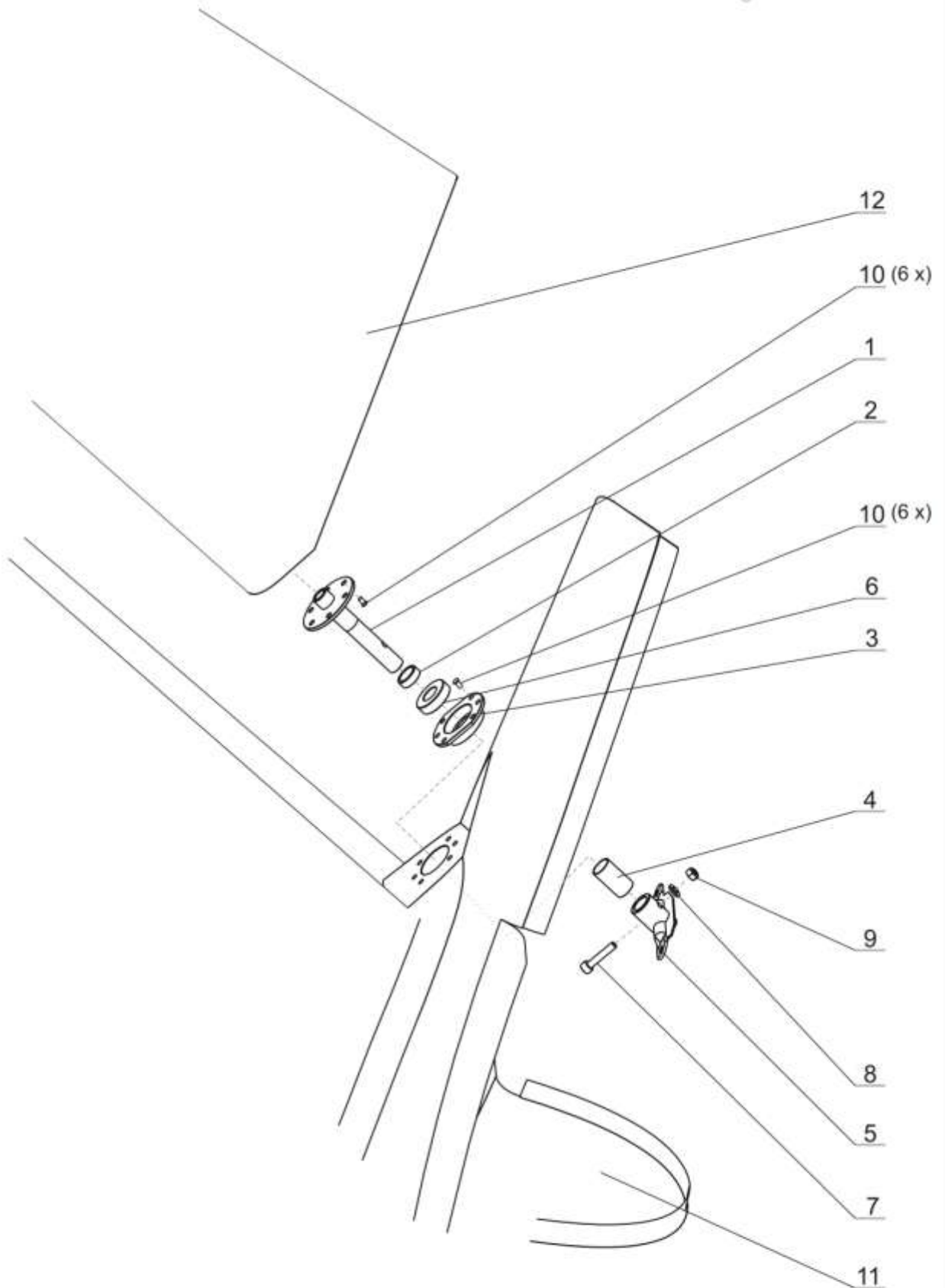
6	Zadní kryt zav. prostoru		s200_760_00-1
5	Zadní trojúhel. žebro		s200_750_00-1
4	Přední trojúhel. žebro		s200_740_00-1
3	Box zachranného syst.		s200_730_00-1
2	Podlaha zav. prostoru		s200_720_00-1
1	Stojina podlahy zav. prost.		s200_710_00-1
Pos. / poz.	Assembly / sestava	Sub assembly / podsestava	Drawing number / číslo výkresu

	Material / materiál	Part name / název	
		Zavazadlový prostor	
Name of designer / navrhl	Ing Martin Zahálka	Weight / hmotnost	kg
Date of issue / datum vydání	26.2.2010	Page / list	1 / 1
Revision / změna		Scale / měřítko	Drawing number / číslo výkresu
Date of revision / datum změny			S200_700_00-1
Pcs. / kusů	1		




7	LED světlo 12 V		
6	Objímka LED světla		
5	Plech flettneru		s1000_100_00-1
4	Horní uchyc. směr. kor.		s214_000_00-1
3	Spodní uchyc. směr. kor.		s213_000_00-1
2	Nosník směr. kormidla		s212_000_00-1
1	Potah směr. kormidla		s211_000_00-1
Pos. / poz.	Assembly / sestava	Sub assembly / podsestava	Drawing number / číslo výkresu

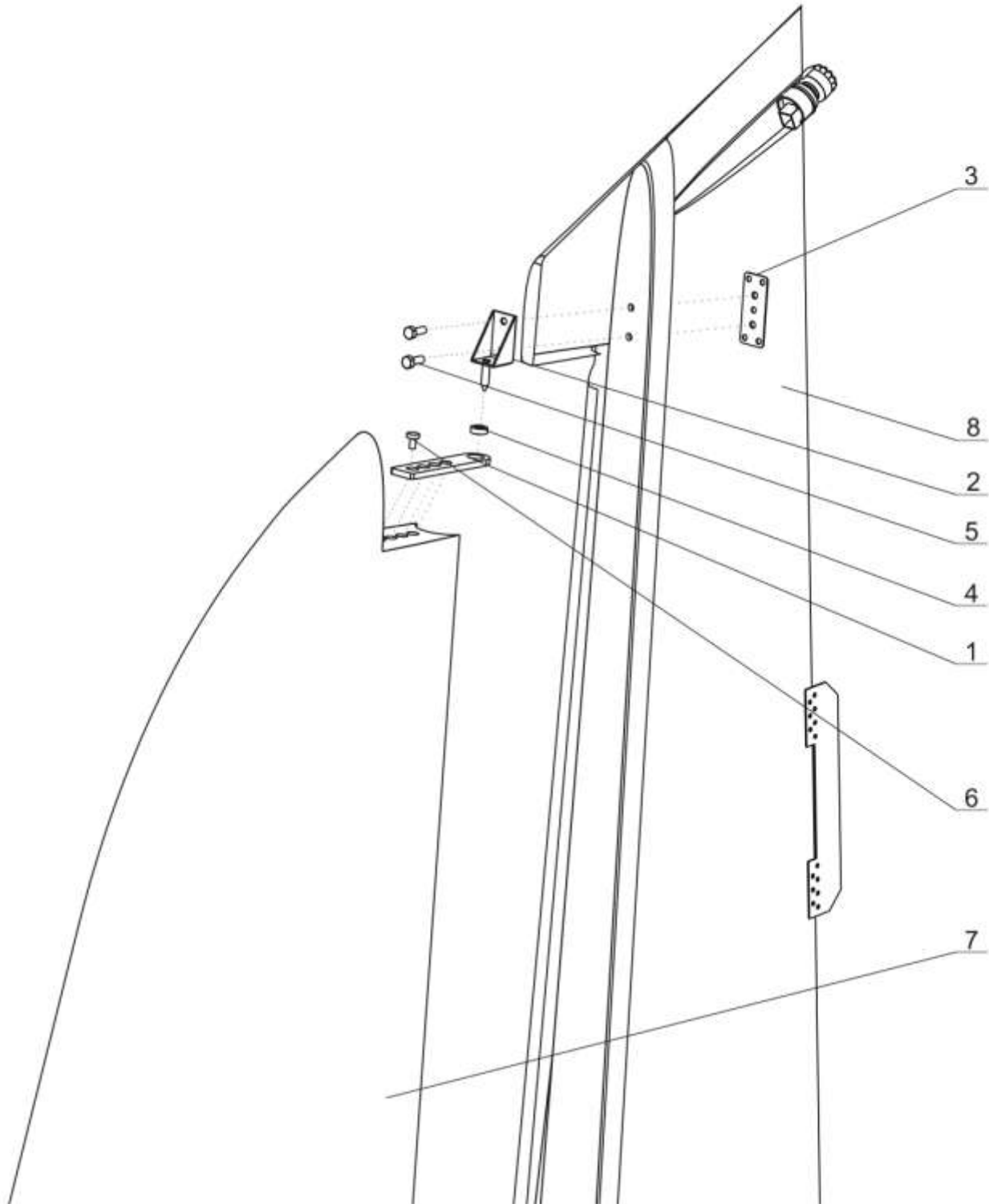
	Material / materiál	Part name / název	
		Směrové kormidlo	
Name of designer / navrhl	Ing Martin Zahálka	Weight / hmotnost	kg
Date of issue / datum vydání	26.2.2010	Page / list	1 / 1
Revision / změna		Scale / měřítko	Drawing number / číslo výkresu
Date of revision / datum změny			S210_000_00-1
Pcs. / kusů	1		




	Material / materiál	Part name / název		
	-	Spodní uchycení směrového kormidla		
Name of designer / navrhl	Ing Martin Zahálka	Weight / hmotnost	kg	Page / list
Date of issue / datum vydání	26.2.2010	Scale / měřítko		1 / 2
Revision / změna		Drawing number / číslo výkresu		
Date of revision / datum změny		S213_000_00-1		
Pcs. / kusů	1			


12	Směrové kormidlo		s210_000_00-1
11	Trup		s200_000_00-1
10	Nýt trhací Fe Ø 4,8 x 15		DIN 7337
9	Matice VM 6		DIN 980
8	Podložka M6		ČSN 02 1721
7	Šroub M6 x 30		DIN 912
6	Kuličkové ložisko		ZKL 6002
5	Vahadlo směr. kormidla		s213_500_00-1
4	Velká rozpěrka		s213_400_00-1
3	Domeček spodního uchyc.		s213_300_00-1
2	Malá rozpěrka		s213_200_00-1
1	Osa spodního uchycení		s213_100_00-1
Pos. / poz.	Assembly / sestava	Sub assembly / podsestava	Drawing number / číslo výkresu

	Material / materiál	Part name / název	
	-	Spodní uchycení směrového kormidla	
Name of designer / navrhl	Ing Martin Zahálka	Weight / hmotnost	kg
Date of issue / datum vydání	26.2.2010	Page / list	2 / 2
Revision / změna		Scale / měřítko	Drawing number / číslo výkresu
Date of revision / datum změny			S213_000_00-1
Pcs. / kusů	1		

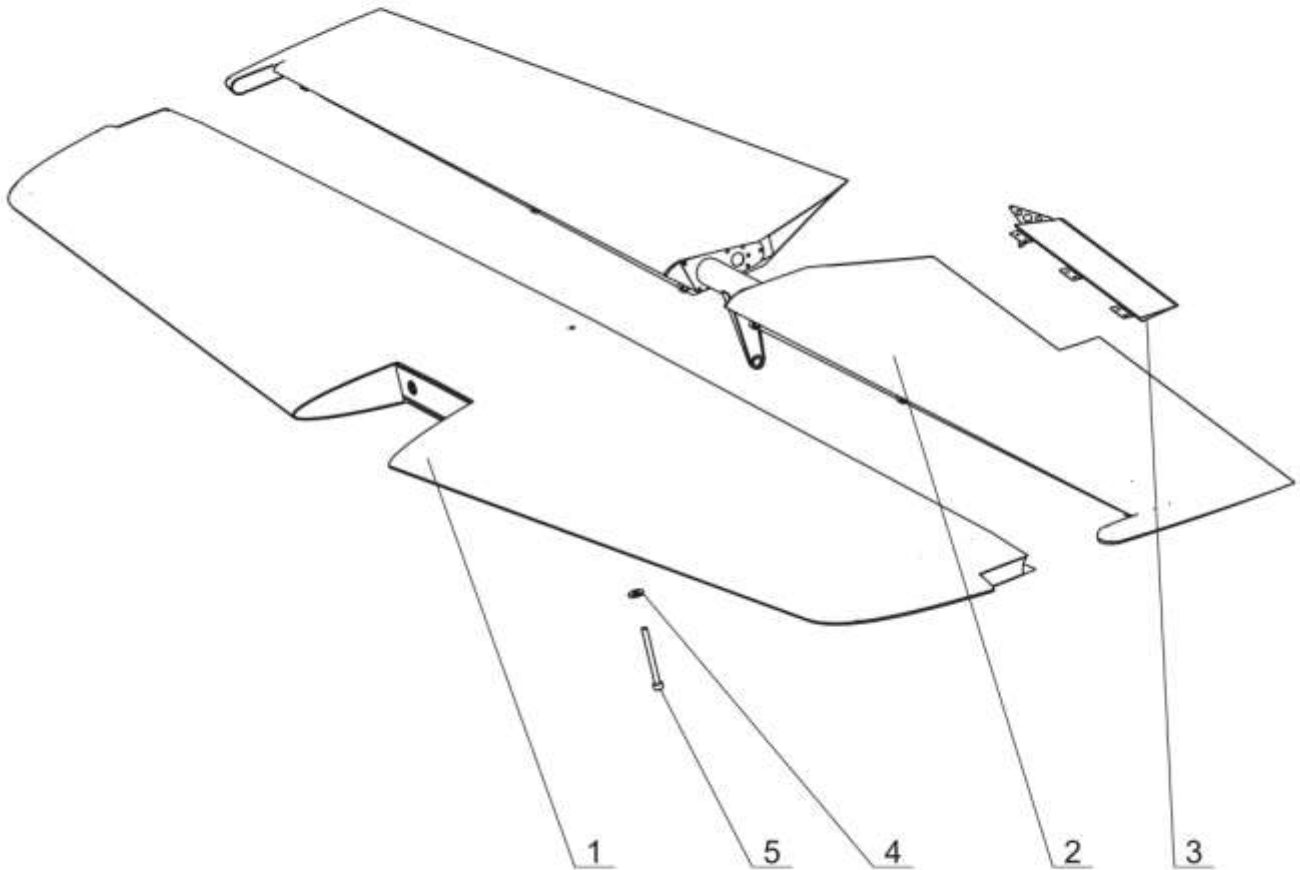


	Material / materiál	Part name / název		
		Horní uchycení směrového kormidla		
Name of designer / navrhl	Ing Martin Zahálka	Weight / hmotnost	kg	Page / list
Date of issue / datum vydání	26.2.2010	Scale / měřítko	Drawing number / číslo výkresu	
Revision / změna		S214_000_00-1		
Date of revision / datum změny				
Pcs. / kusů	1			


12	Směrové kormidlo		s210_000_00-1
11	Trup		s200_000_00-1
10	Nýt trhací Fe Ø 4,8 x 15		DIN 7337
9	Matice VM 6		DIN 980
8	Podložka M6		ČSN 02 1721
7	Šroub M6 x 30		DIN 912
6	Kuličkové ložisko		ZKL 6002
5	Vahadlo směr. kormidla		s213_500_00-1
4	Velká rozpěrka		s213_400_00-1
3	Domeček spodního uchyc.		s213_300_00-1
2	Malá rozpěrka		s213_200_00-1
1	Osa spodního uchycení		s213_100_00-1
Pos. / poz.	Assembly / sestava	Sub assembly / podsestava	Drawing number / číslo výkresu

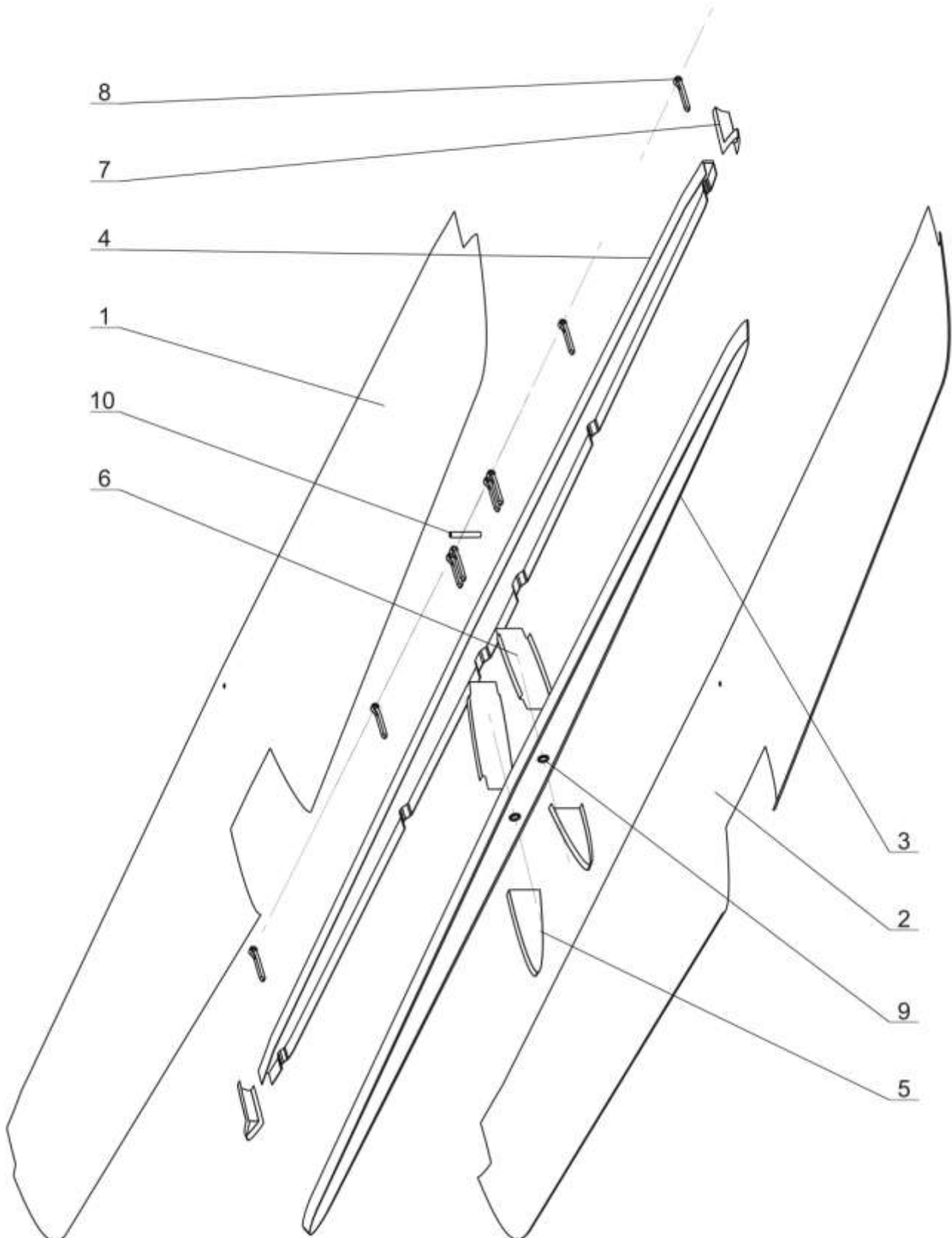
	Material / materiál	Part name / název	
	-	Spodní uchycení směrového kormidla	
Name of designer / navrhl	Ing Martin Zahálka	Weight / hmotnost	kg
Date of issue / datum vydání	26.2.2010	Page / list	2 / 2
Revision / změna		Scale / měřítko	Drawing number / číslo výkresu
Date of revision / datum změny			S213_000_00-1
Pcs. / kusů	1		


S300_000_00-1_Vodorovné ocasní plochy




5	Šroub M8 x 87		DIN 912
4	Zkosená podložka VOP		s340_000_00-1
3	Vyvažovací ploška		s330_000_00-1
2	Výšková kormidla		s320_000_00-1
1	Stabilizátor		s310_000_00-1
Pos. / poz.	Assembly / sestava	Sub assembly / podsestava	Drawing number / číslo výkresu

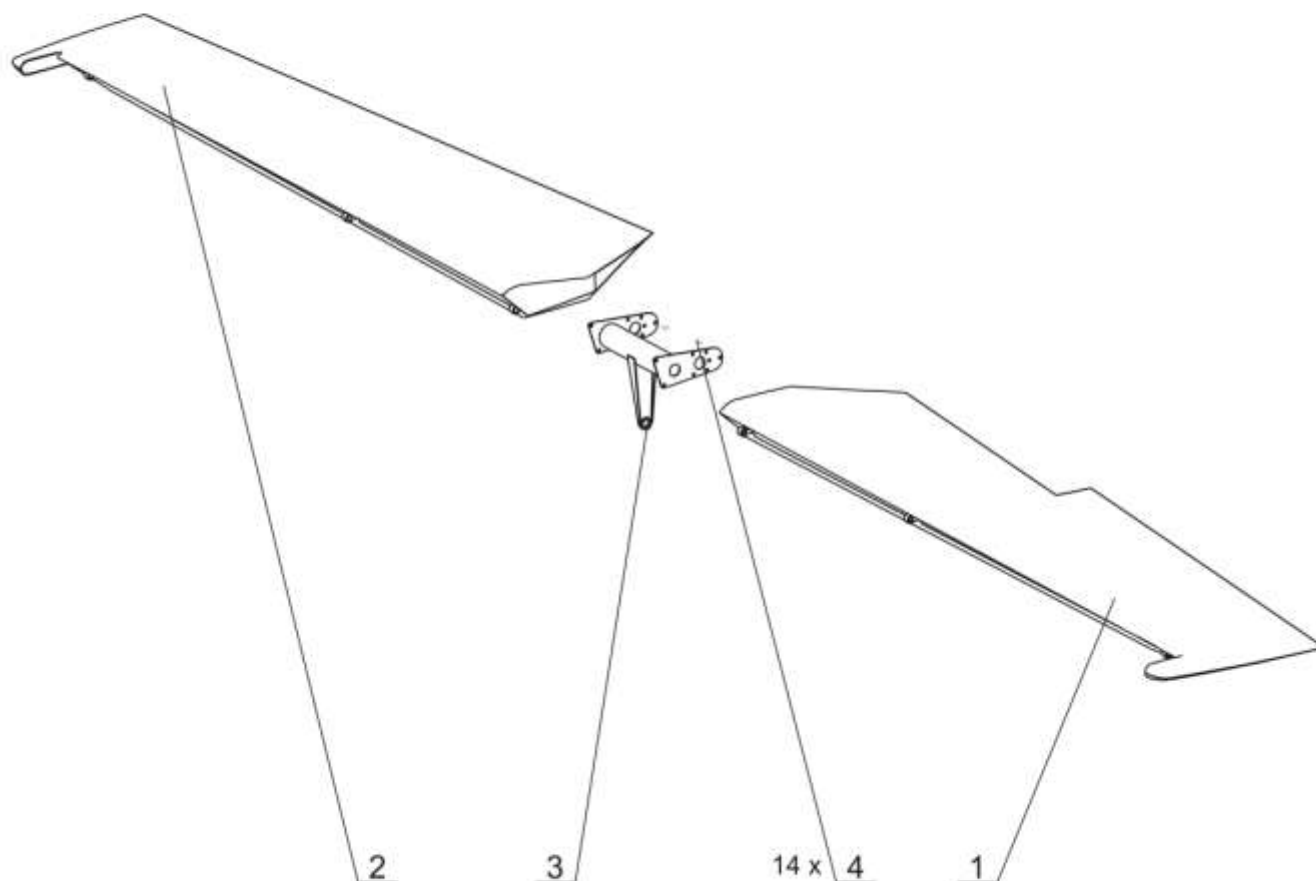
	Material / materiál	Part name / název	
		Vodorovné ocasní plochy	
Name of designer / navrhl	Ing Martin Zahálka	Weight / hmotnost	kg
Date of issue / datum vydání	26.2.2010	Page / list	1 / 1
Revision / změna		Scale / měřítko	Drawing number / číslo výkresu
Date of revision / datum změny		S300_000_00-1	
Pcs. / kusů	1		




	Material / materiál	Part name / název		
		Stabilizátor		
Name of designer / návrh	Ing Martin Zahálka		Weight / hmotnost	Page / list
Date of issue / datum vydání	26.2.2010		kg	1 / 2
Revision / změna			Scale / měřítko	Drawing number / číslo výkresu
Date of revision / datum změny				S310_000_00-1
Pcs. / kusů	1			

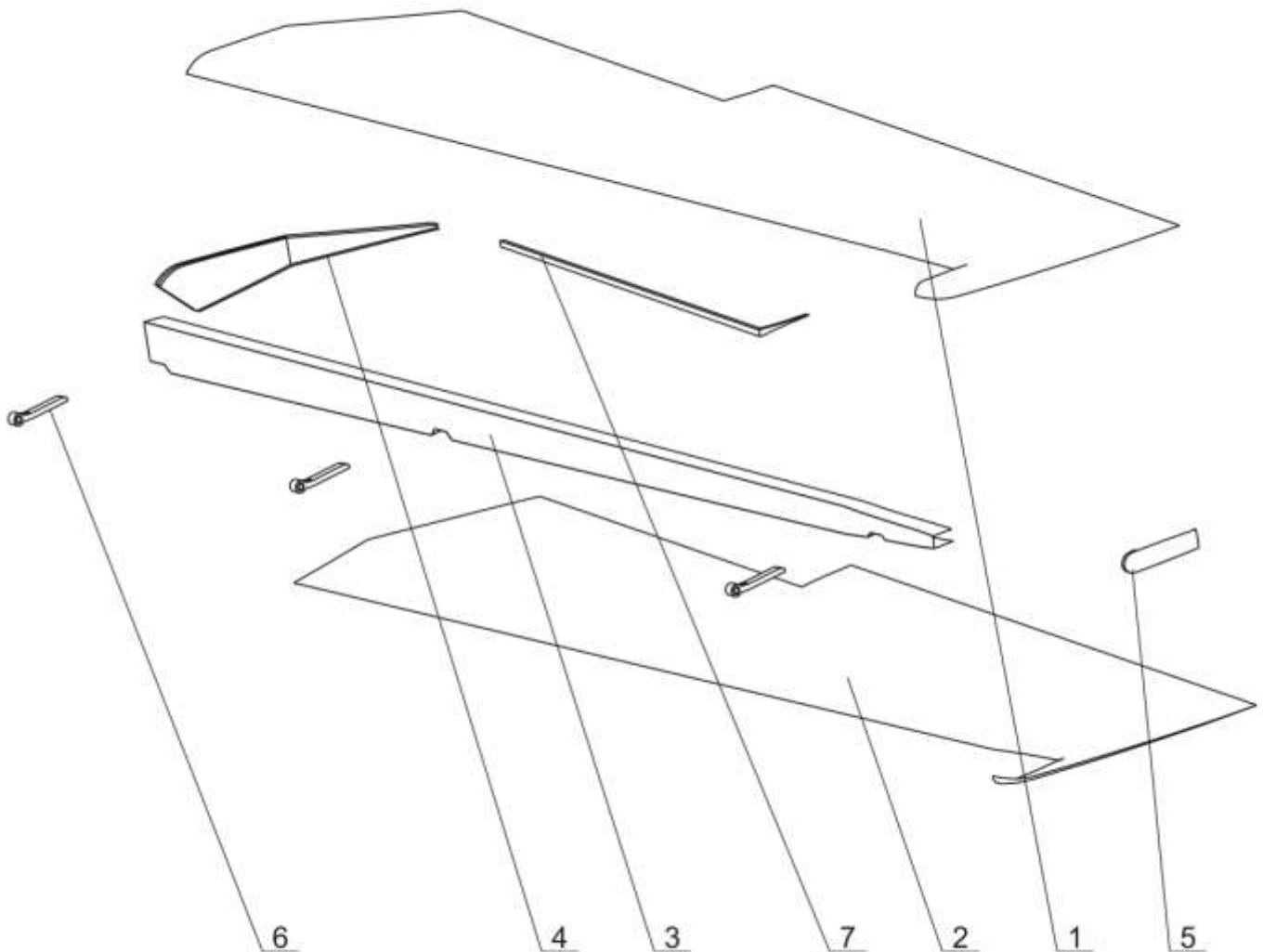
10	Pouzdro zadního závěsu		s317_000_00-1
9	Pouzdro hlav. závěsu		s316_000_00-1
8	Závěsy VOP		s315_000_00-1
7		Krajní žebro stabilizátoru	s314_300_00-1
6		Střední žebro stabilizátoru	s314_200_00-1
5		Přední žebro stabilizátoru	s314_100_00-1
-	Žebra stabilizátoru		s314_000_00-1
4	Pomocný nosník stabil.		s313_000_00-1
3	Hlavní nosník stabil.		s312_000_00-1
2		Dolní potah stabilizátoru	s311_200_00-1
1		Horní potah stabilizátoru	s311_100_00-1
-	Potah stabilizátoru		s311_000_00-1
Pos. / poz.	Assembly / sestava	Sub assembly / podsestava	Drawing number / číslo výkresu

	Material / materiál	Part name / název	
		Stabilizátor	
Name of designer / navrhl	Ing Martin Zahálka	Weight / hmotnost	kg
Date of issue / datum vydání	26.2.2010	Page / list	2 / 2
Revision / změna		Scale / měřítko	Drawing number / číslo výkresu
Date of revision / datum změny			S310_000_00-1
Pcs. / kusů	1		




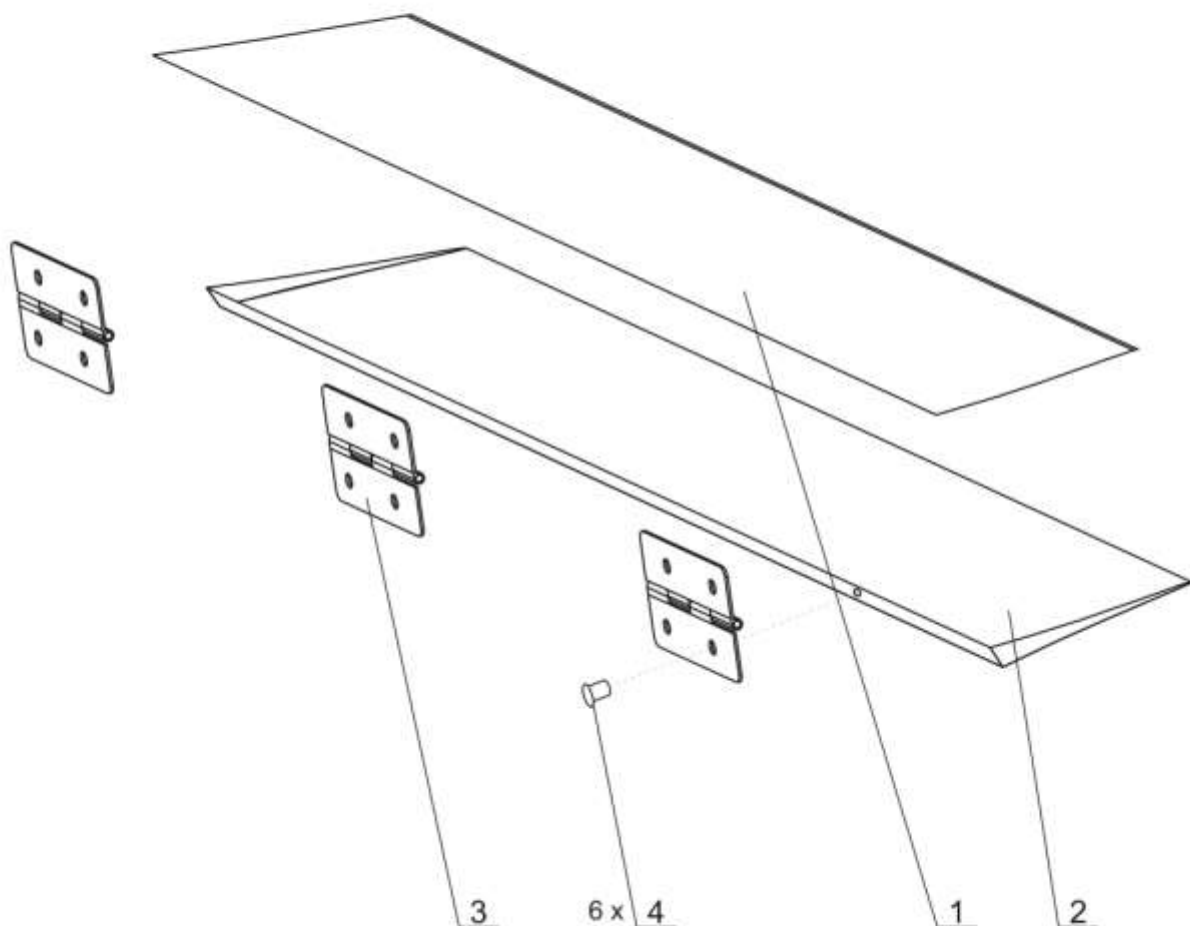
4	Nýt trhací Fe Ø 4,8 x 15		DIN 7337
3	Náhon výškového korm.		s323_000_00-1
2	Pravé výškové kormidlo		s322_000_00-1
1	Levé výškové kormidlo		s321_000_00-1
Pos. / poz.	Assembly / sestava	Sub assembly / podsestava	Drawing number / číslo výkresu

	Material / materiál	Part name / název	
	-	Výšková kormidla	
Name of designer / navrhl	Ing Martin Zahálka	Weight / hmotnost	kg
Date of issue / datum vydání	26.2.2010	Page / list	1 / 1
Revision / změna		Scale / měřítko	Drawing number / číslo výkresu
Date of revision / datum změny			S320_000_00-1
Pcs. / kusů	1		



7	Zavětrování vyvaž. plošky		s321_600_00-1
6	Závěsy výškového korm.		s321_500_00-1
5	Koncové žebro výšk. kor.		s321_400_00-1
4	Kořenové žebro výšk. kor.		s321_300_00-1
3	Nosník výškového korm.		s321_200_00-1
2		Dolní potah výšk. korm.	s321_120_00-1
1		Horní potah výšk. korm.	s321_110_00-1
-	Potah výškového korm.		s321_100_00-1
Pos. / poz.	Assembly / sestava	Sub assembly / podsestava	Drawing number / číslo výkresu

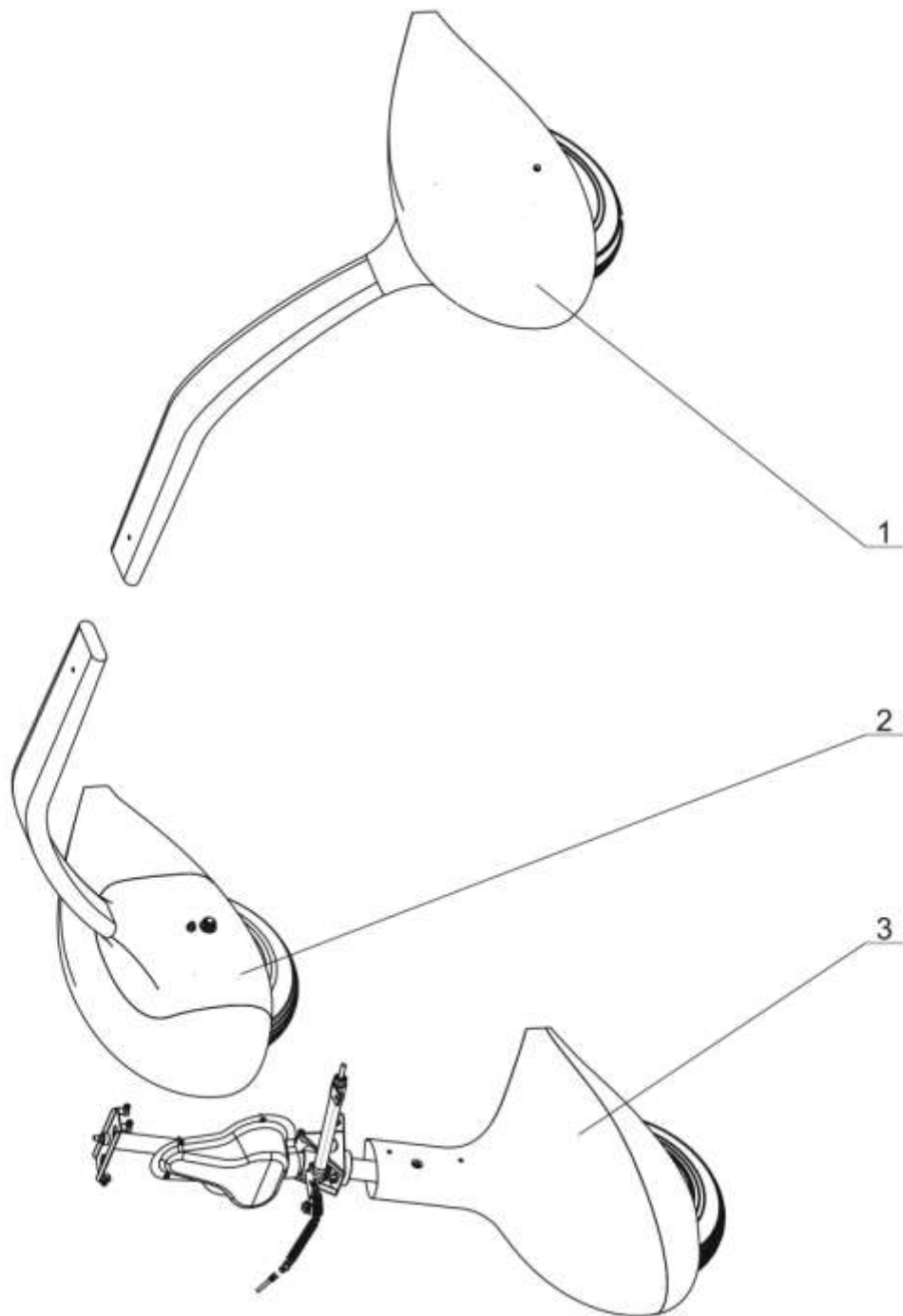
	Material / materiál	Part name / název	
	-	Levé výškové kormidlo	
Name of designer / navrhl	Ing Martin Zahálka	Weight / hmotnost	kg
Date of issue / datum vydání	26.2.2010	Page / list	1 / 1
Revision / změna		Scale / měřítko	Drawing number / číslo výkresu
Date of revision / datum změny		S321_000_00-1	
Pcs. / kusů	1 (1)		




4	Nýt trhací Fe Ø 3,8 x 10		DIN 7337
3	Piánový pant 20 mm		3094
2		Dolní potah vyvaž. plošky	s331_200_00-1
1		Horní potah vyvaž. plošky	s331_100_00-1
-	Potah vyvažovací plošky		s331_000_00-1
Pos. / poz.	Assembly / sestava	Sub assembly / podsestava	Drawing number / číslo výkresu

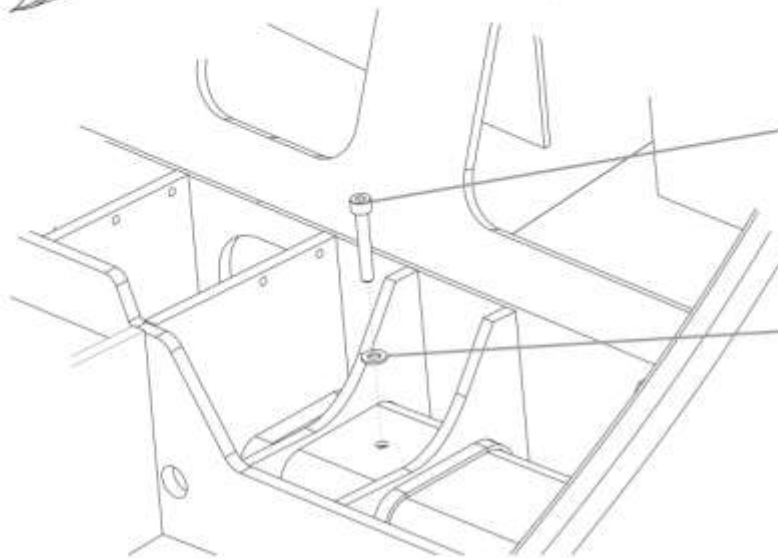
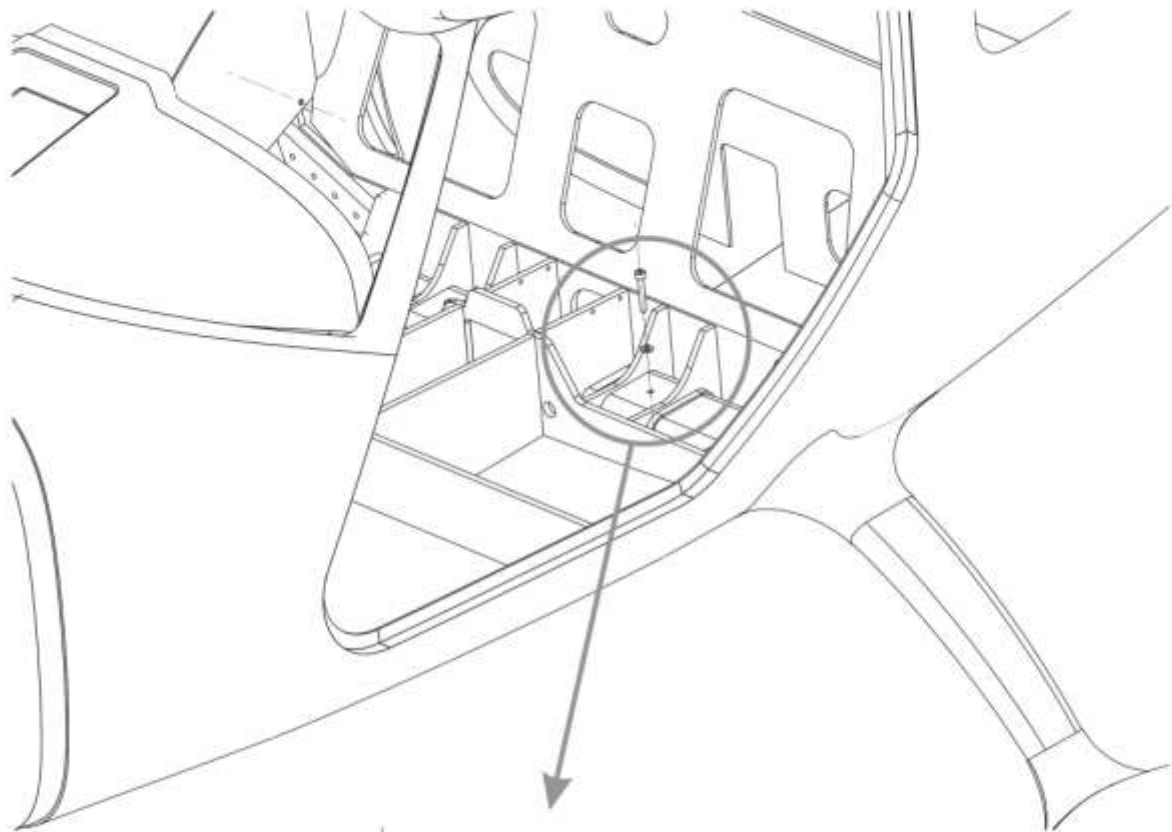
	Material / materiál	Part name / název	
	-	Vyvažovací ploška	
Name of designer / navrhl	Ing Martin Zahálka	Weight / hmotnost	kg
Date of issue / datum vydání	26.2.2010	Page / list	1 / 1
Revision / změna		Scale / měřítko	Drawing number / číslo výkresu
Date of revision / datum změny			S330_000_00-1
Pcs. / kusů	1		

S400_000_00-1_Podvozek



3	Příďový podvozek		s420_000_00-1
2		Pravý hlavní podvozek	s412_000_00-1
1		Levý hlavní podvozek	s411_000_00-1
-	Hlavní podvozek		s410_000_00-1
Pos. / poz.	Assembly / sestava	Sub assembly / podsestava	Drawing number / číslo výkresu

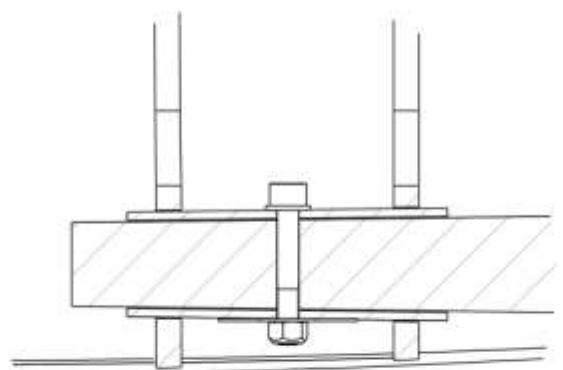
	Material / materiál	Part name / název		
	-	Podvozek		
Name of designer / navrhl	Ing Martin Zahálka	Weight / hmotnost	kg	Page / list
Date of issue / datum vydání	26.2.2010	Scale / měřítko	Drawing number / číslo výkresu	
Revision / změna		S400_000_00-1		
Date of revision / datum změny				
Pcs. / kusů	1			




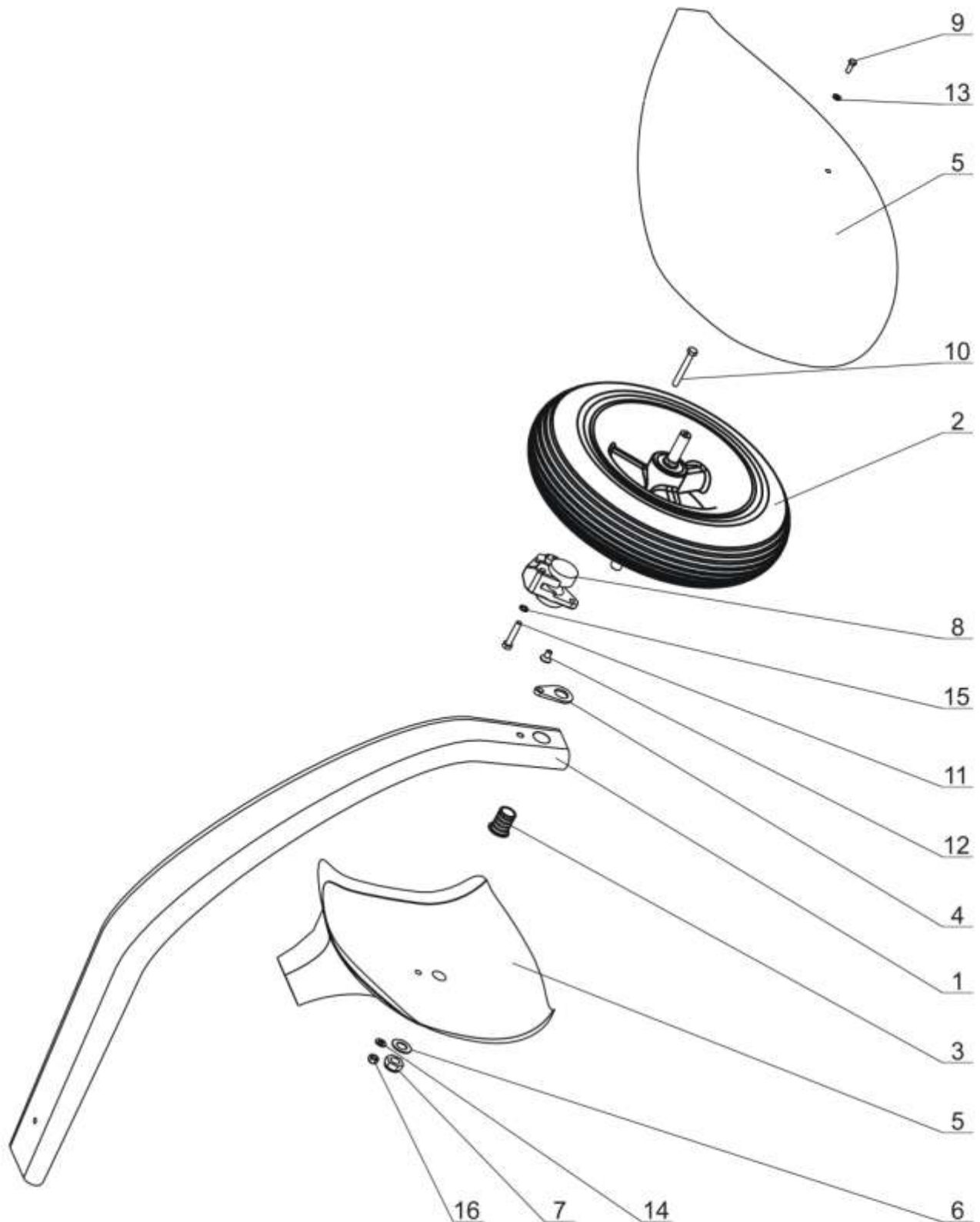
Šroub M8 x 50 (DIN 912)


Podložka M8 (ČSN 02 1721)

Schema uchycení hlavního podvozku




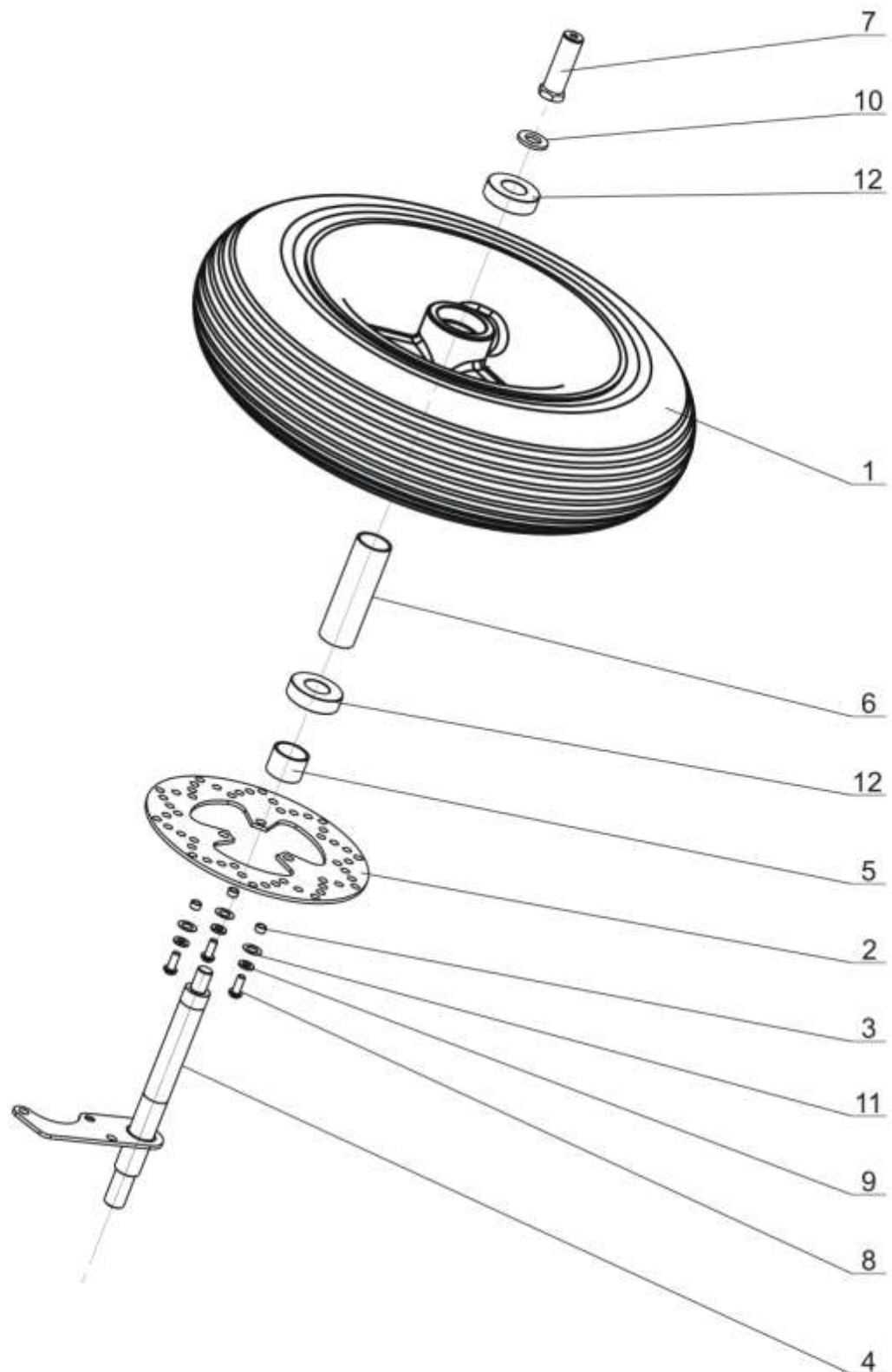
	Material / materiál	Part name / název		
		Levý hlavní podvozek		
Name of designer / navrhl	Ing Martin Zahálka	Weight / hmotnost	kg	Page / list
Date of issue / datum vydání	26.2.2010	Scale / měřítko	Drawing number / číslo výkresu	
Revision / změna		S411_000_00-1		
Date of revision / datum změny				
Pcs. / kusů	1 (1)			




	Material / materiál	Part name / název		
		Levý hlavní podvozek		
Name of designer / navrhl	Ing Martin Zahálka	Weight / hmotnost	kg	Page / list
Date of issue / datum vydání	26.2.2010	Scale / měřítko		2 / 3
Revision / změna		Drawing number / číslo výkresu		
Date of revision / datum změny		S411_000_00-1		
Pcs. / kusů	1 (1)			


16	Matice VM 8		DIN 980
15	Rýhovaná podložka M8		ČSN 02 1745
14	Podložka M8		ČSN 02 1721
13	Podložka M6		ČSN 02 1721
12	Šroub M8 x 16B		DIN 7991 - 8.8 ZN
11	Šroub M8 x 40 - 8.8		DIN 912
10	Šroub M8 x 60 - 8.8		DIN 912
9	Šroub M6 x 22 - 8.8		DIN 912
8	Brzdíč kola AIP		-
7	Upravená matice M16		s411_700_00-1
6	Podložka osy hl. kola		s411_600_00-1
5	Levá bačkora hl. podvoz.		s411_500_00-1
4	Klínová podložka hl. kola		s411_400_00-1
3	Pouzdro osy hl. podvozku		s411_300_00-1
2	Sestava hl. podvoz. kola		s411_200_00-1
1	Hlavní podvozková noha		Composite Airplanes s.r.o.
Pos. / poz.	Assembly / sestava	Sub assembly / podsestava	Drawing number / číslo výkresu

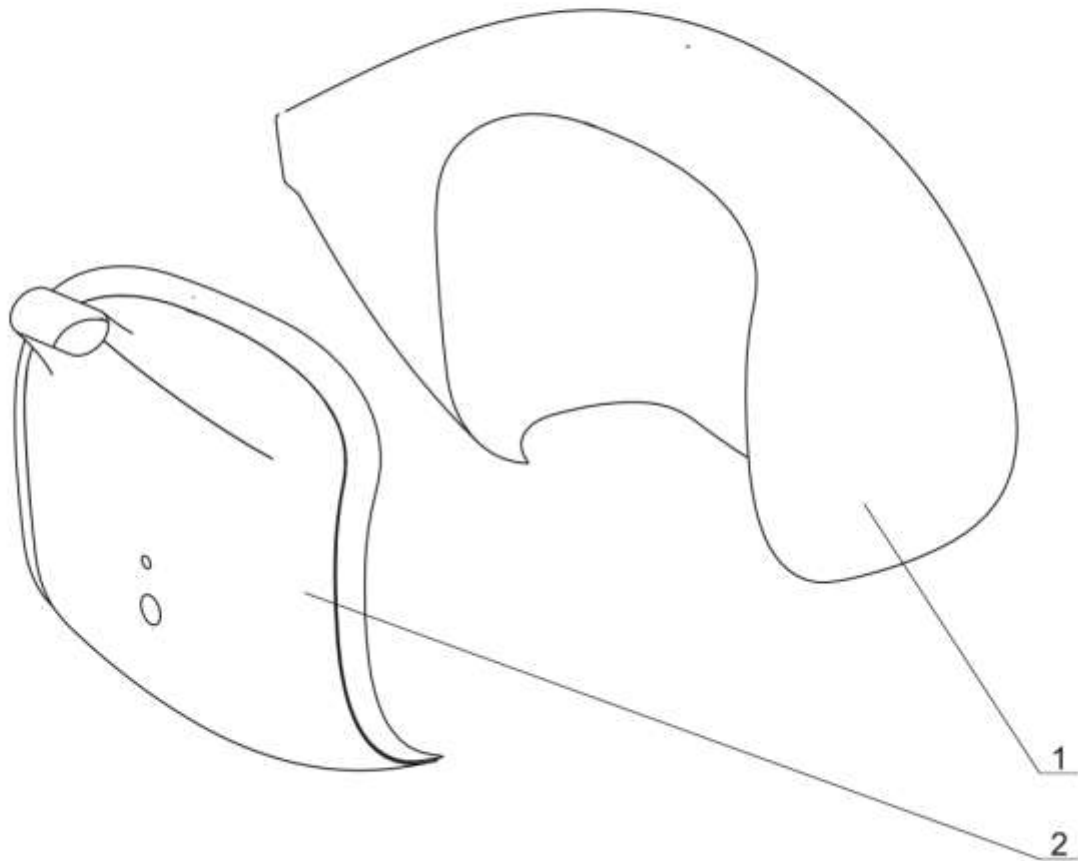
	Material / materiál	Part name / název		
		Levý hlavní podvozek		
Name of designer / navrhl	Ing Martin Zahálka	Weight / hmotnost	kg	Page / list
Date of issue / datum vydání	26.2.2010	3 / 3		
Revision / změna		Scale / měřítko	Drawing number / číslo výkresu	
Date of revision / datum změny		S411_000_00-1		
Pcs. / kusů	1 (1)			




	Material / materiál	Part name / název		
		Sestava hlavního podvozkového kola		
Name of designer / navrhl	Ing Martin Zahálka	Weight / hmotnost	kg	Page / list
Date of issue / datum vydání	26.2.2010	Scale / měřítko		1 / 2
Revision / změna		Drawing number / číslo výkresu		
Date of revision / datum změny		S411_200_00-1		
Pcs. / kusů	1 (1)			

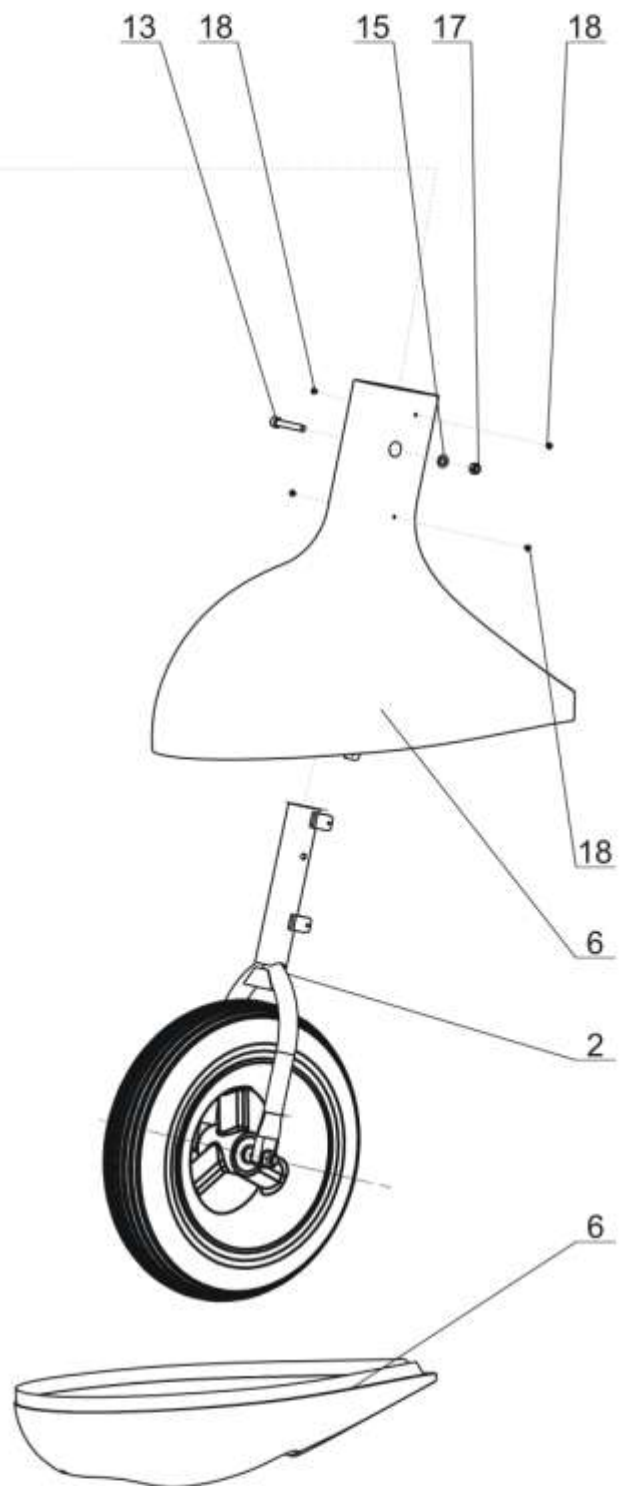
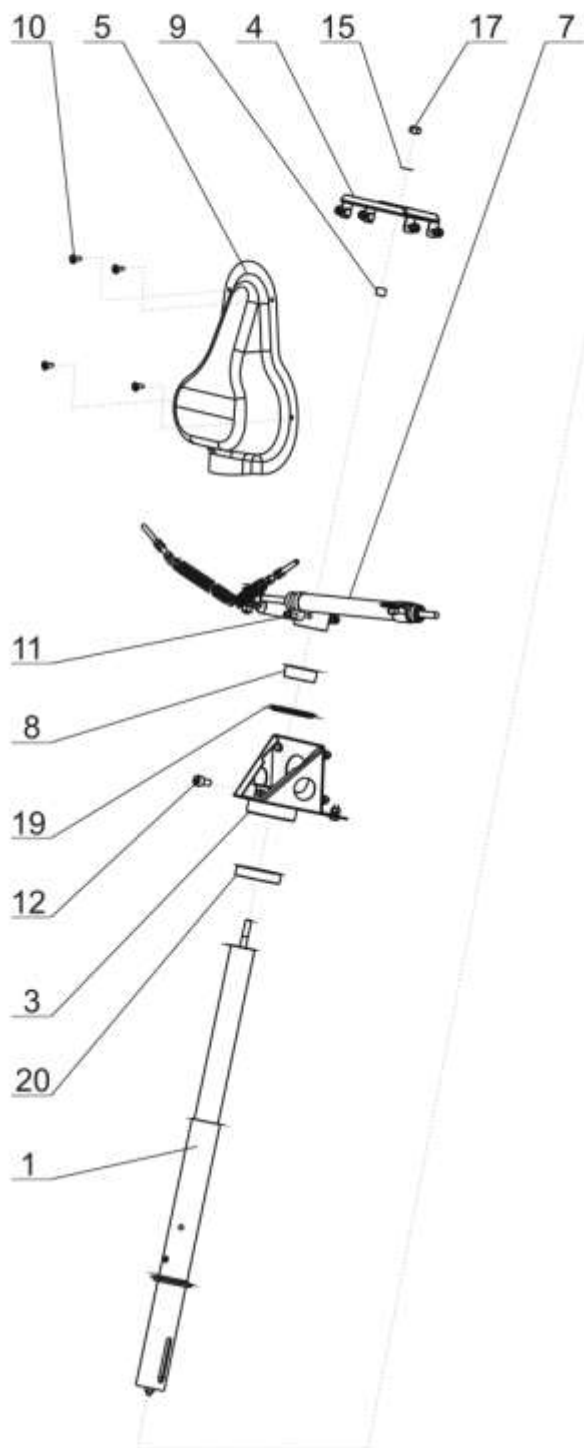
12	Kuličkové ložisko		ZVL 6004
11	Podložka M8		DIN 137 A
10	Podložka M12		ČSN 02 1721
9	Podložka M6		ČSN 02 1721
8	Šroub M6 x 14		ISO 7380 - 10.9 ZN
7	Rozpěrka bačkory hl. kola		s411_270_00-1
6	Rozpěrka ložisek hl. kola		s411_260_00-1
5	Rozpěrka hlav. kola		s411_250_00-1
4	Osa hlavního kola		s411_240_00-1
3	Rozpěrka brzd. disku		s411_230_00-1
2	Brzdový disk		s411_220_00-1
1	Kolo 400 x 100 bržděné		-
Pos. / poz.	Assembly / sestava	Sub assembly / podsestava	Drawing number / číslo výkresu


	Material / materiál	Part name / název	
	-	Sestava hlavního podvozkového kola	
Name of designer / navrhl	Ing Martin Zahálka	Weight / hmotnost	kg
Date of issue / datum vydání	26.2.2010	Page / list	2 / 2
Revision / změna		Scale / měřítko	Drawing number / číslo výkresu
Date of revision / datum změny			S411_200_00-1
Pcs. / kusů	1 (1)		




2	Vnitřní část hlavní bačkory		s411_520_00-1
1	Vnější část hlavní bačkory		s411_510_00-1
Pos. / poz.	Assembly / sestava	Sub assembly / podsestava	Drawing number / číslo výkresu

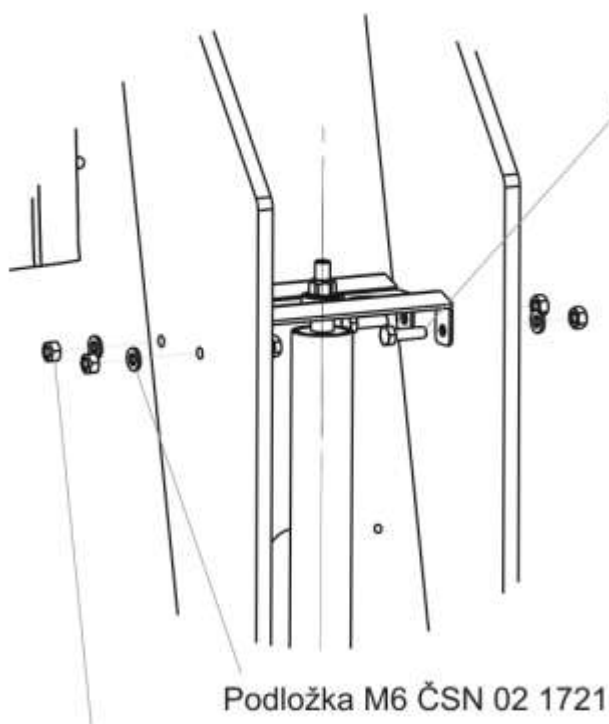
	Material / materiál	Part name / název	
	-	Levá bačkora hlavního podvozku Pravá bačkora hlavního podvozku	
Name of designer / navrhl	Ing Martin Zahálka	Weight / hmotnost	kg
Date of issue / datum vydání	26.2.2010	Page / list	1 / 1
Revision / změna		Scale / měřítko	Drawing number / číslo výkresu
Date of revision / datum změny			S411_500_00-1
Pcs. / kusů	1 (1)		S412_500_00-1



	Material / materiál	Part name / název		
	-	Příďový podvozek		
Name of designer / navrhl	Ing Martin Zahálka	Weight / hmotnost	kg	Page / list
Date of issue / datum vydání	26.2.2010	Scale / měřítko	Drawing number / číslo výkresu	
Revision / změna		S420_000_00-1		
Date of revision / datum změny				
Pcs. / kusů	1			

20	Kuličkové ložisko		ZKL 51108A
19	Válečkové ložisko		ZINTM - 2435
18	Nýt trhací Fe Ø 3,8 x 10		DIN 7337
17	Matice VM 8		DIN 980
16	Matice VM 6		DIN 980
15	Podložka M8		ČSN 02 1721
14	Podložka M6		ČSN 02 1721
13	Šroub M8 x 55 - 8.8		DIN 912
12	Šroub M8 x 15 - 8.8		DIN 912
11	Šroub M6 x 55 - 8.8		DIN 912
10	Šroub M5 x 12		PN 02009
9	Horní distanční kroužek		s429_000_00-1
8	Rozpěrka vahadla		s428_000_00-1
7	Systém tlum. boč. kmitů		s427_000_00-1
6	Bačkora před. podvoz.		s426_000_00-1
5	Kryt uchycení před. podv.		s425_000_00-1
4	Horní úchyt před. podv.		s424_000_00-1
3	Spodní úchyt před. podv.		s423_000_00-1
2	Vidlice předového podv.		s422_000_00-1
1	Noha předového podvoz.		s421_000_00-1
Pos. / poz.	Assembly / sestava	Sub assembly / podsestava	Drawing number / číslo výkresu

	Material / materiál	Part name / název	
		Předový podvozek	
Name of designer / navrhl Ing Martin Zahálka		Weight / hmotnost kg	Page / list 2 / 3
Date of issue / datum vydání 26.2.2010		Scale / měřítko	Drawing number / číslo výkresu S420_000_00-1
Revision / změna			
Date of revision / datum změny			
Pcs. / kusů 1			

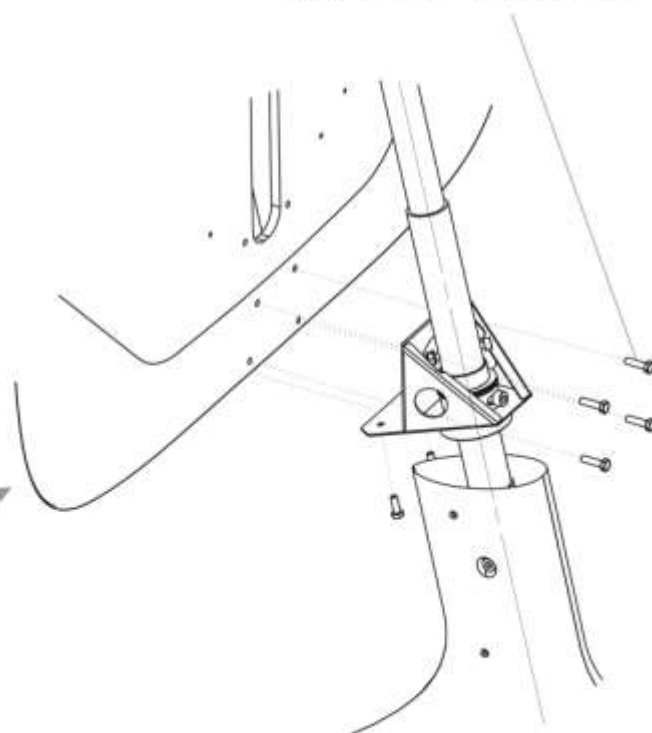
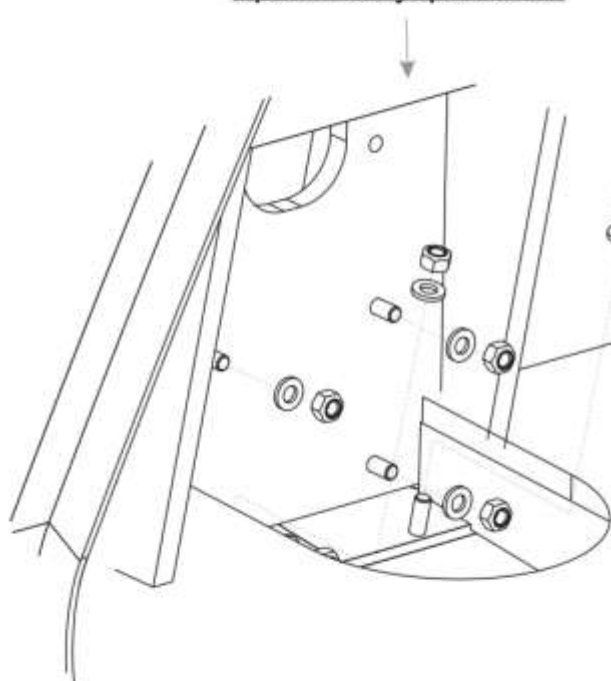
Horní úchyt podvozku

Šroub M6 x 20 ISO 4014

Podložka M6 ČSN 02 1721

Matice VM 6 DIN 980

Šroub M6 x 22 ISO 4014

Spodní úchyt podvozku

Matice VM 6 DIN 980

Podložka M6 ČSN 02 1721



Material / materiál

-

Part name / název

Přídavý podvozek

Name of designer / navrhl

Ing Martin Zahálka

Date of issue / datum vydání

26.2.2010

Weight / hmotnost

kg

Page / list

3 / 3

Revision / změna

Scale / měřítko

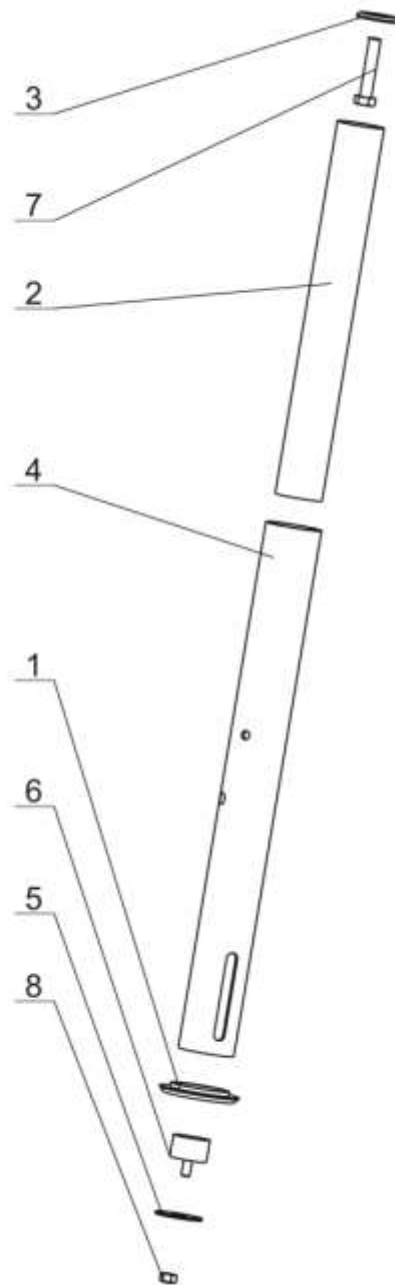
Drawing number / číslo výkresu

Date of revision / datum změny


S420_000_00-1

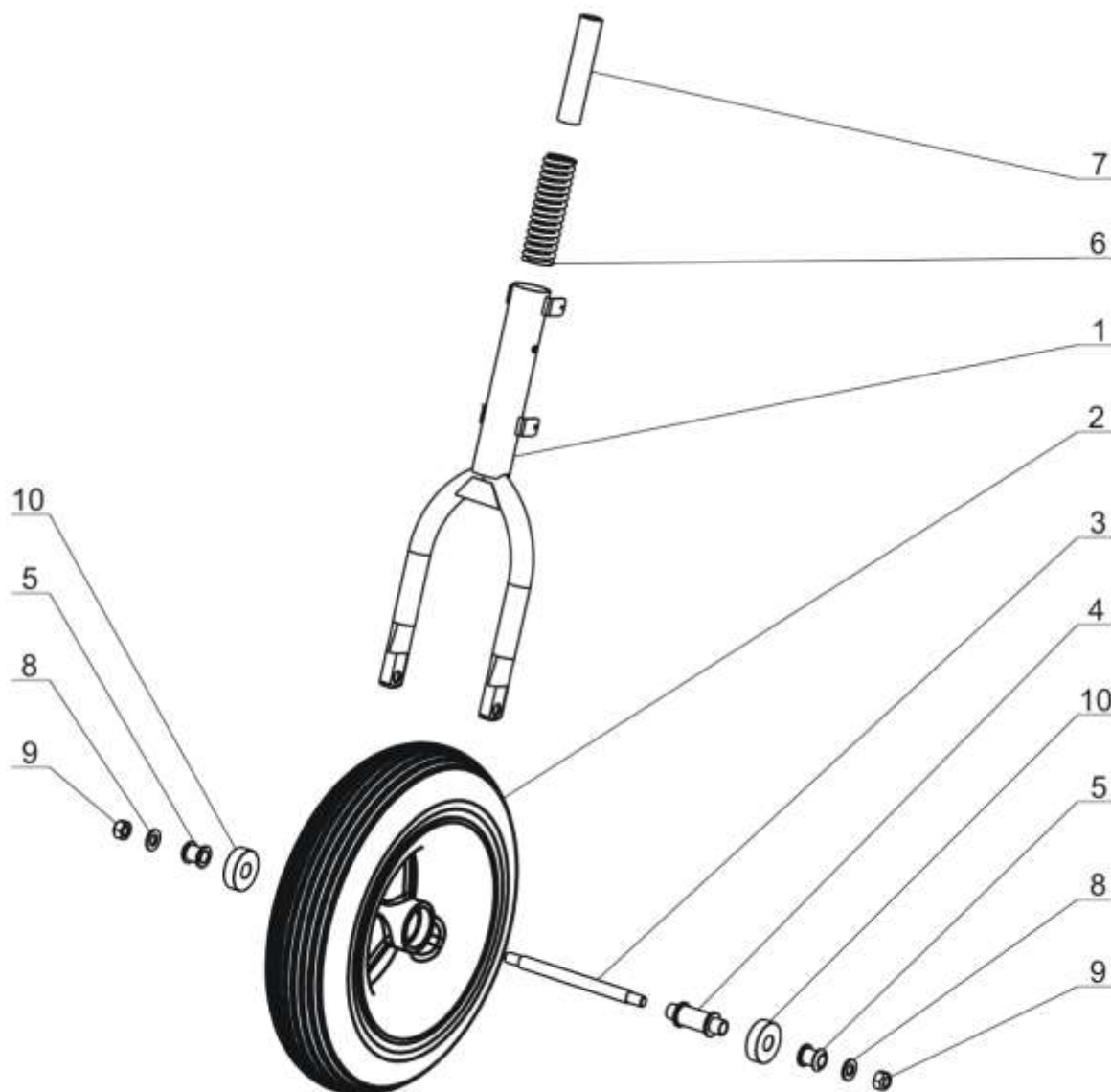
Pcs. / kusů

1




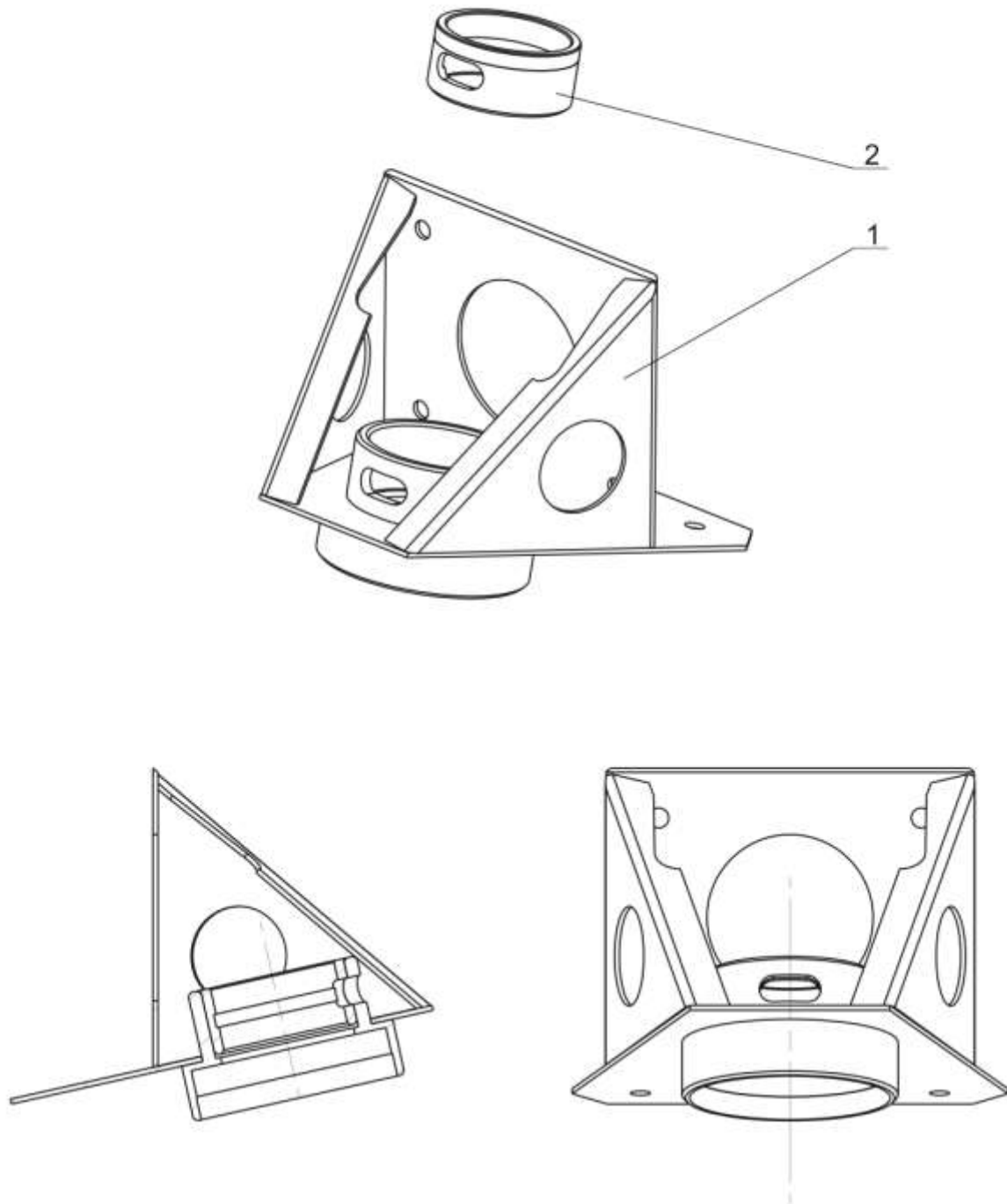
8	Matice VM 6		DIN 980
7	Šroub M8 x 40		ISO 4014
6	Silentblok M6		v.č. 4212
5	Dolní víčko nohy		s421_500_00-1
4	Dolní trubka nohy		s421_400_00-1
3	Horní víčko nohy		s421_300_00-1
2	Horní trubka nohy		s421_200_00-1
1	Kroužek nohy		s421_100_00-1
Pos. / poz.	Assembly / sestava	Sub assembly / podsestava	Drawing number / číslo výkresu

	Material / materiál	Part name / název	
	-	Noha příďového podvozku	
Name of designer / navrhl	Ing Martin Zahálka	Weight / hmotnost	kg
Date of issue / datum vydání	26.2.2010	Page / list	1 / 1
Revision / změna		Scale / měřítko	Drawing number / číslo výkresu
Date of revision / datum změny			S421_000_00-1
Pcs. / kusů	1		




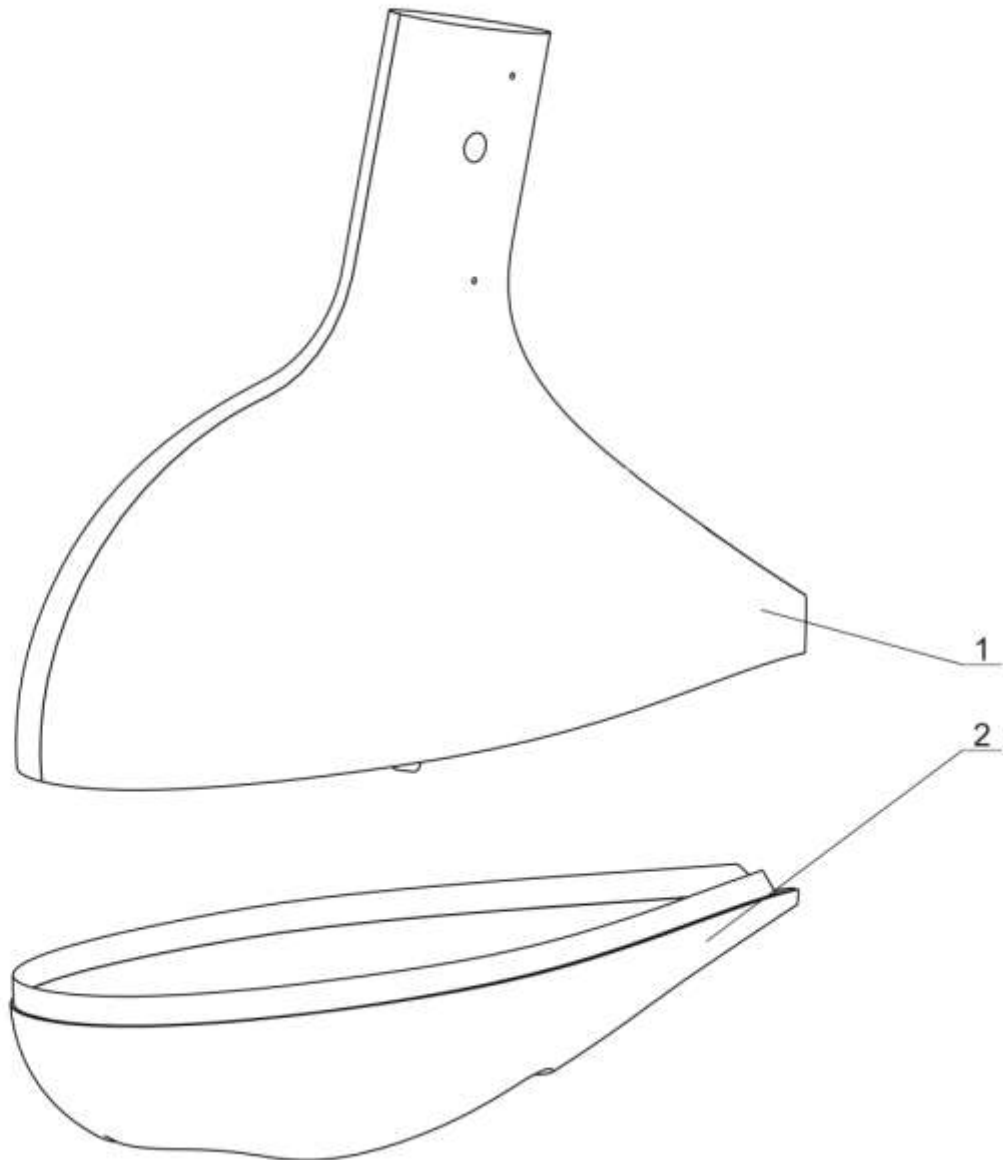
10	Kuličkové ložisko		ZKL 6303
9	Matice VM 12		DIN 980
8	Podložka M12		ČSN 02 1721
7	Vložka pružiny před. podv.		-
6	Pružina před. podvozku		-
5	Vym. rozpěrka před. kola		s422_500_00-1
4	Vložka předového kola		, s422_400_00-1
3	Osa předového kola		s422_300_00-1
2	Kolo 400 x 100		s422_200_00-1
1	Svařenec vidlice		s422_100_00-1
Pos. / poz.	Assembly / sestava	Sub assembly / podsestava	Drawing number / číslo výkresu

	Material / materiál	Part name / název	
		Vidlice předového podvozku	
Name of designer / navrhl	Ing Martin Zahálka	Weight / hmotnost	kg
Date of issue / datum vydání	26.2.2010	Page / list	1 / 1
Revision / změna		Scale / měřítko	Drawing number / číslo výkresu
Date of revision / datum změny		S422_000_00-1	
Pcs. / kusů	1		




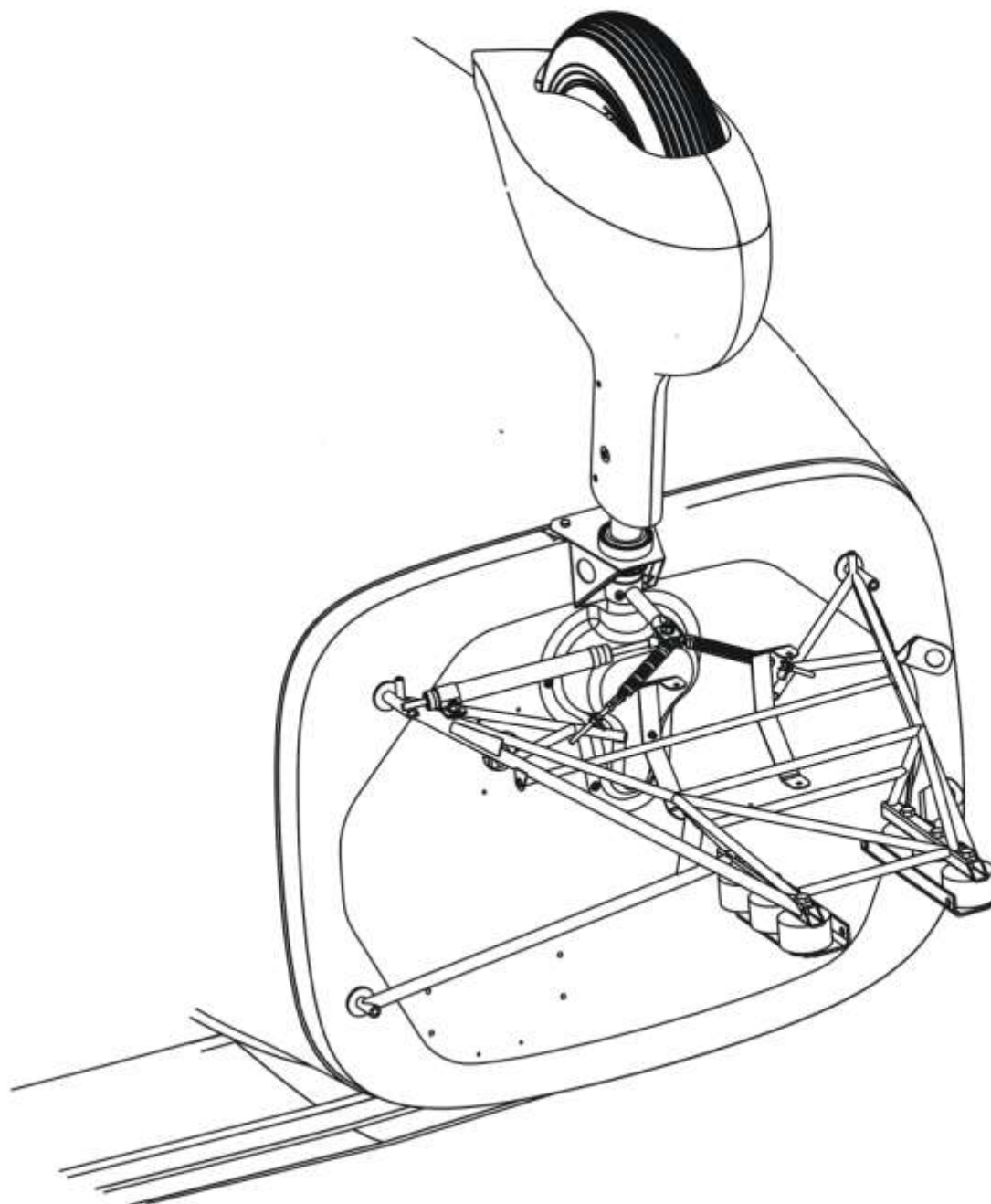
2	Pouzdro spodního úchytu		s423_200_00-1
1	Domeček spodního úchyt.		s423_100_00-1
Pos. / poz.	Assembly / sestava	Sub assembly / podsestava	Drawing number / číslo výkresu


	Material / materiál	Part name / název		
	-	Spodní úchyt předového podvozku		
Name of designer / navrhl	Ing Martin Zahálka	Weight / hmotnost	kg	Page / list
Date of issue / datum vydání	26.2.2010	Scale / měřítko	Drawing number / číslo výkresu	
Revision / změna		S423_000_00-1		
Date of revision / datum změny				
Pcs. / kusů	1			

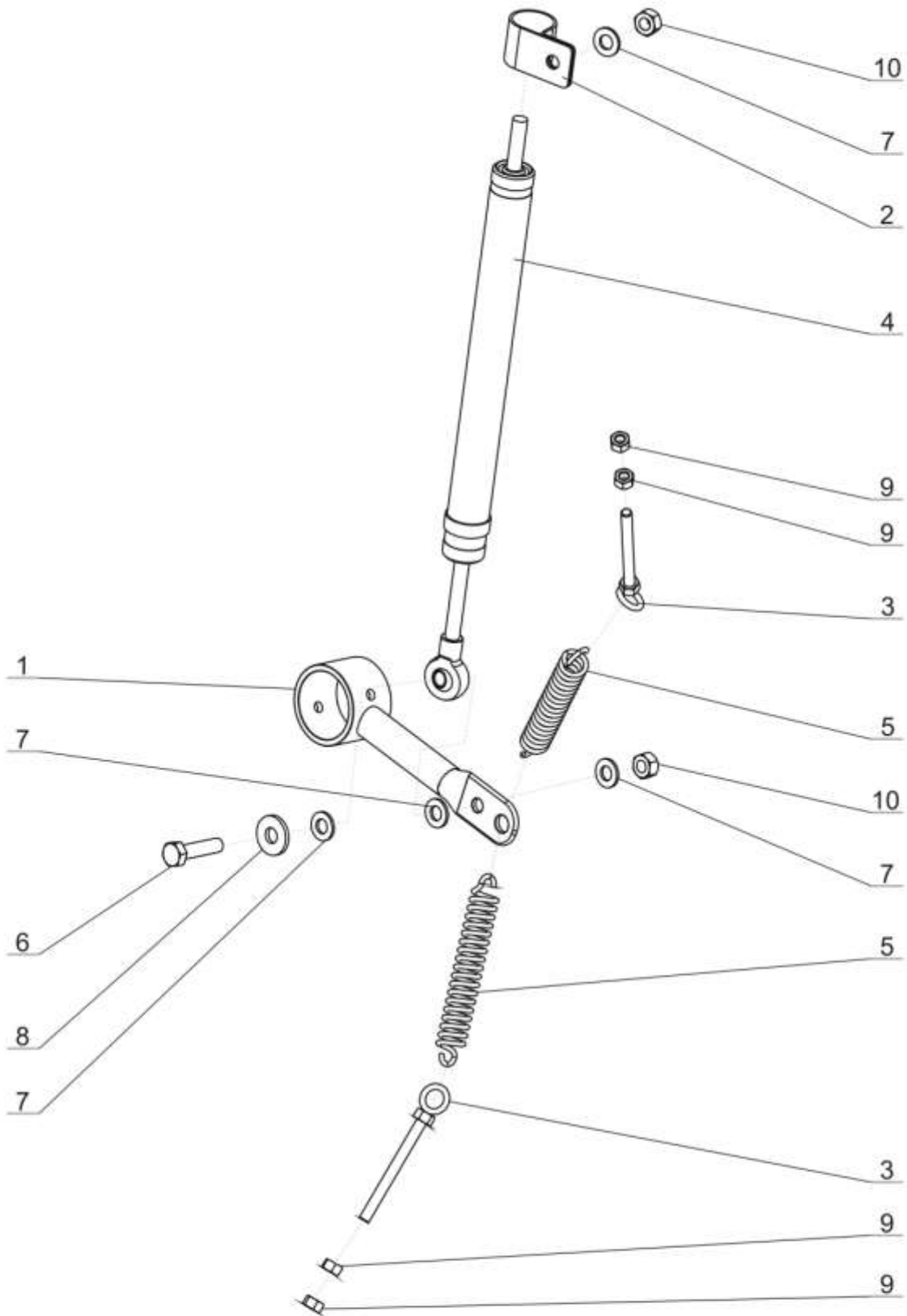



2	Dolní část přední bačkory		s426_200_00-1
1	Horní část přední bačkory		s426_100_00-1
Pos. / poz.	Assembly / sestava	Sub assembly / podsestava	Drawing number / číslo výkresu

	Material / materiál	Part name / název		
	-	Bačkora předového podvozku		
Name of designer / navrhl	Ing Martin Zahálka	Weight / hmotnost	kg	Page / list
Date of issue / datum vydání	26.2.2010	Scale / měřítko	1 / 1	
Revision / změna		Drawing number / číslo výkresu		
Date of revision / datum změny		S426_000_00-1		
Pcs. / kusů	1			




	Material / materiál -	Part name / název Systém tlumení bočních kmitů podvozku	
Name of designer / navrhl	Ing Martin Zahálka	Weight / hmotnost	kg Page / list 1 / 3
Date of issue / datum vydání	26.2.2010	Scale / měřítko	Drawing number / číslo výkresu
Revision / změna		S427_000_00-1	
Date of revision / datum změny			
Pcs. / kusů	1		

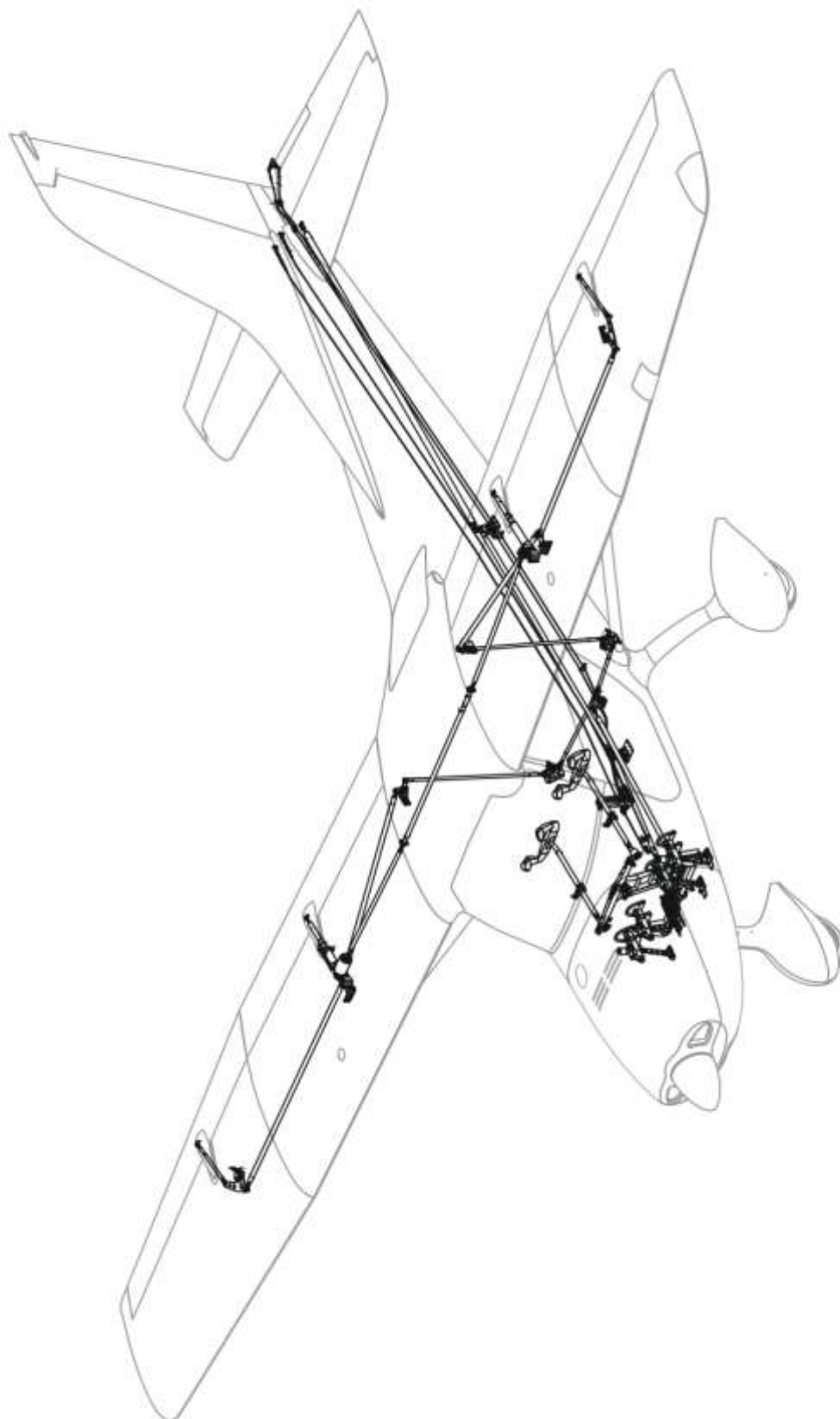



	Material / materiál	Part name / název		
		Systém tlumení bočních kmitů podvozku		
Name of designer / navrhl	Ing Martin Zahálka	Weight / hmotnost	kg	Page / list
Date of issue / datum vydání	26.2.2010	Scale / měřítko	2 / 3	
Revision / změna		Drawing number / číslo výkresu		
Date of revision / datum změny		S427_000_00-1		
Pcs. / kusů	1			

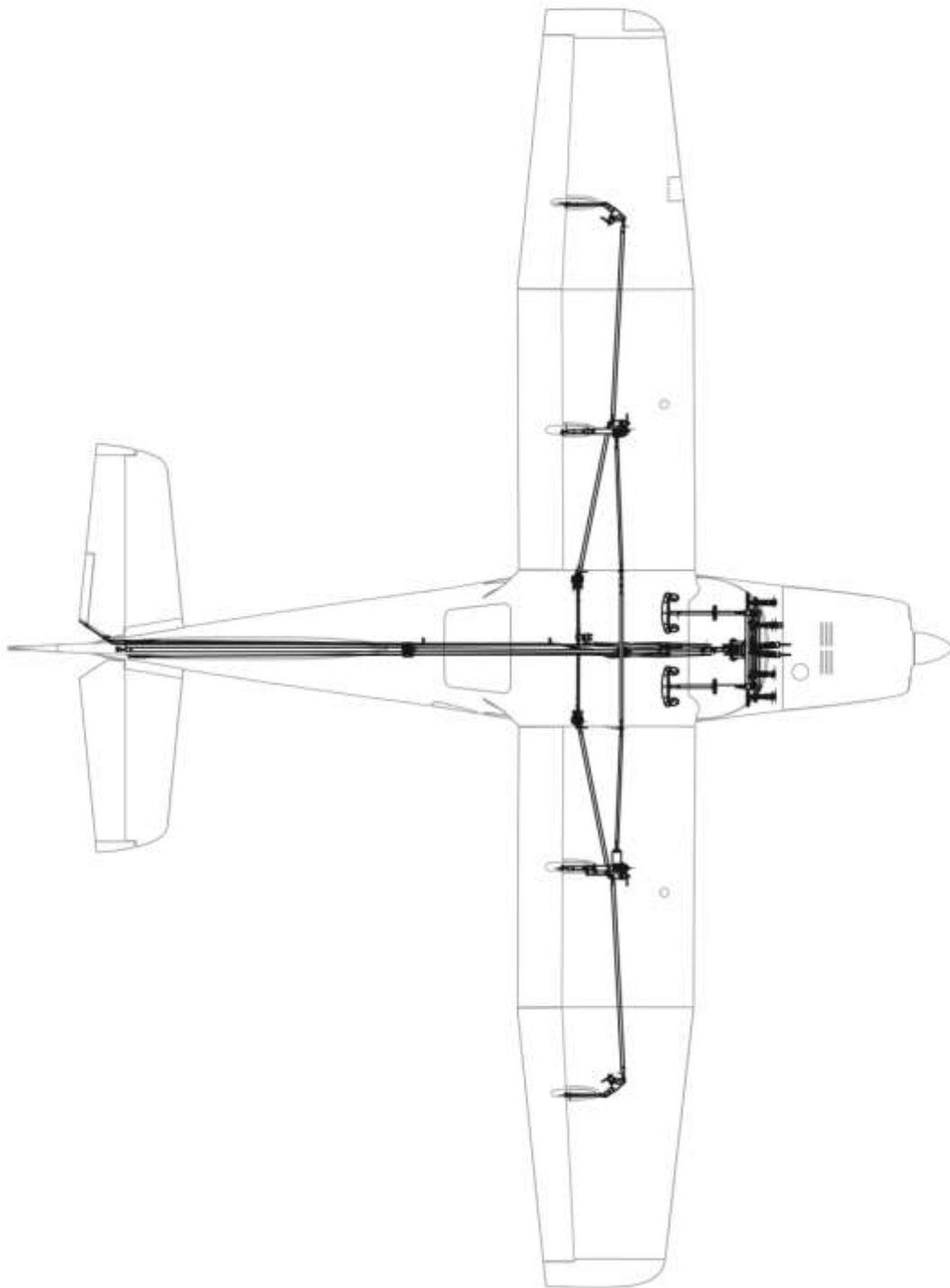
10	Matice VM 8		DIN 980
9	Matice M6		ISO 4032
8	Podložka M8 - velkopl.		DIN 9021
7	Podložka M8		ČSN 02 1721
6	Šroub M8 x 32		ISO 4014
5	Pružina bočních kmitů		-
4	Tlumič TOBY		15Cy40
3	Stavitelné oko pružiny		s427_300_00-1
2	Objímka tlumiče boč. km.		s427_200_00-1
1	Vahadlo tlumení boč. km.		s427_100_00-1
Pos. / poz.	Assembly / sestava	Sub assembly / podsestava	Drawing number / číslo výkresu


	Material / materiál	Part name / název		
	-	Systém tlumení bočních kmitů podvozku		
Name of designer / navrhl	Ing Martin Zahálka	Weight / hmotnost	kg	Page / list
Date of issue / datum vydání	26.2.2010	Scale / měřítko	Drawing number / číslo výkresu	
Revision / změna		S427_000_00-1		
Date of revision / datum změny				
Pcs. / kusů	1			

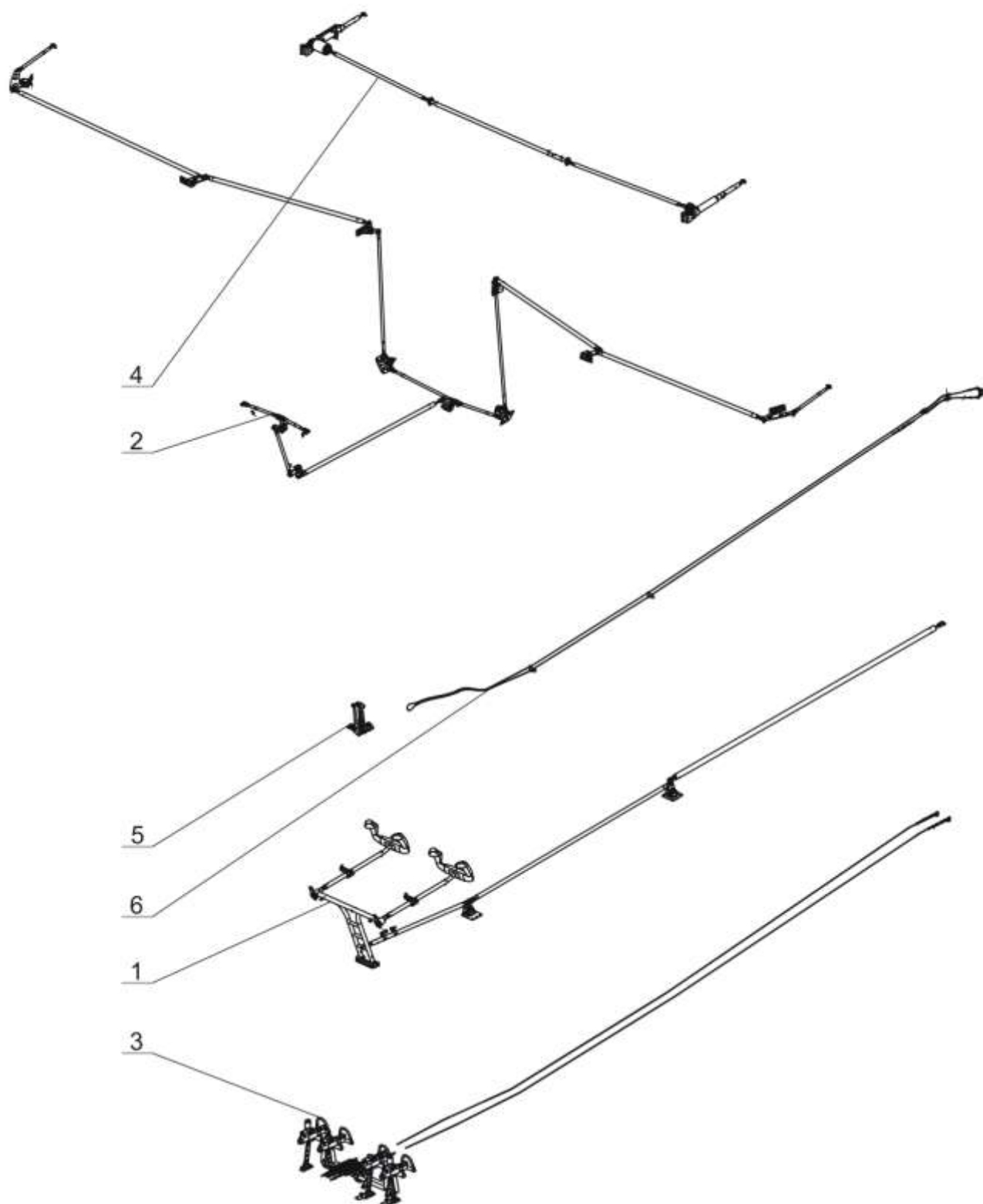
S500_000_00-1_Řízení




	Material / materiál -	Part name / název Řízení	
Name of designer / navrhl	Ing Martin Zahálka	Weight / hmotnost	Page / list 1 / 4
Date of issue / datum vydání	26.2.2010	Scale / měřítko	Drawing number / číslo výkresu
Revision / změna		S500_000_00-1	
Date of revision / datum změny			
Pcs. / kusů	1		




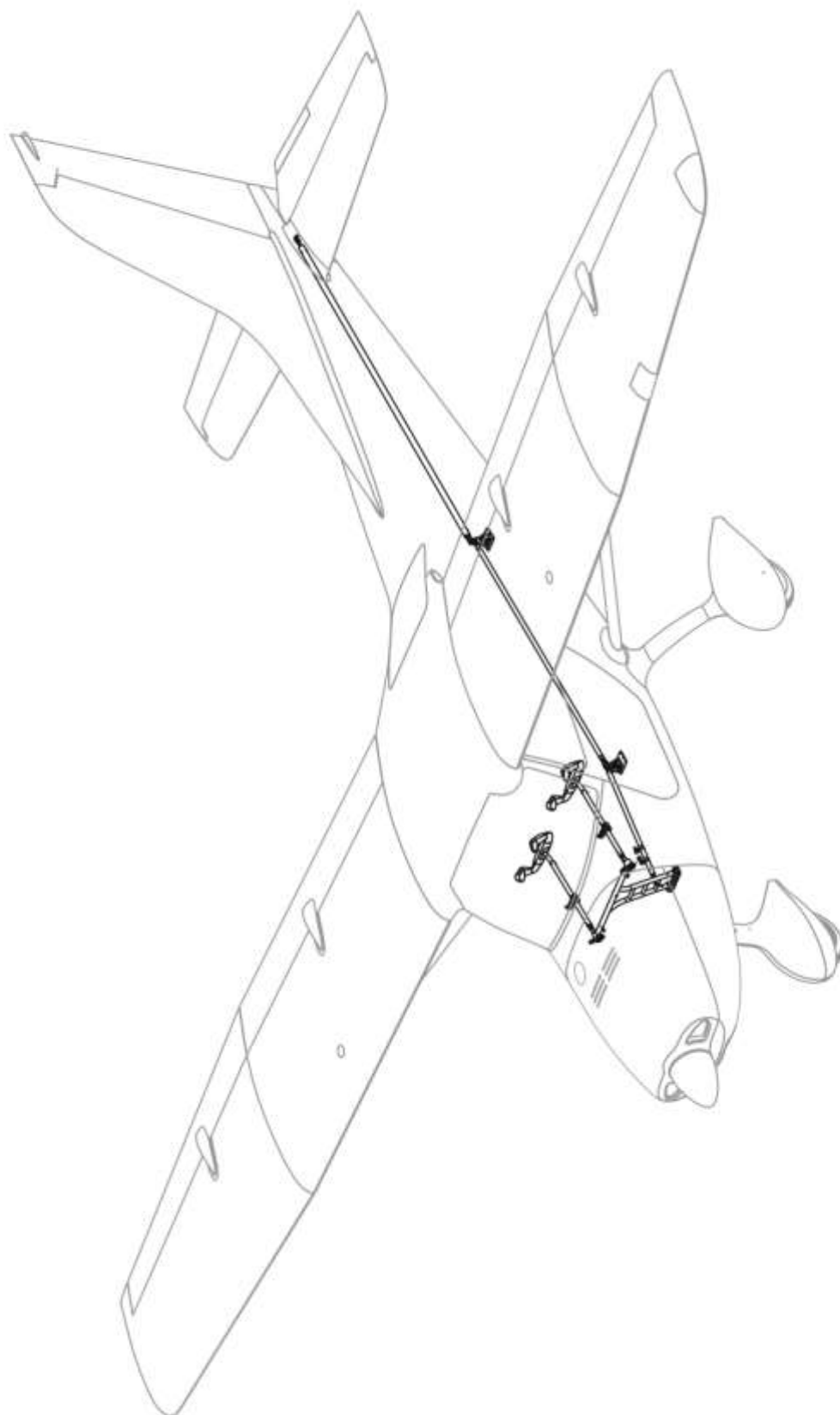
	Material / materiál	Part name / název		
	-	Řízení		
Name of designer / navrhl	Ing Martin Zahálka	Weight / hmotnost	kg	Page / list
Date of issue / datum vydání	26.2.2010	Scale / měřítko	Drawing number / číslo výkresu	
Revision / změna		S500_000_00-1		
Date of revision / datum změny				
Pcs. / kusů	1			




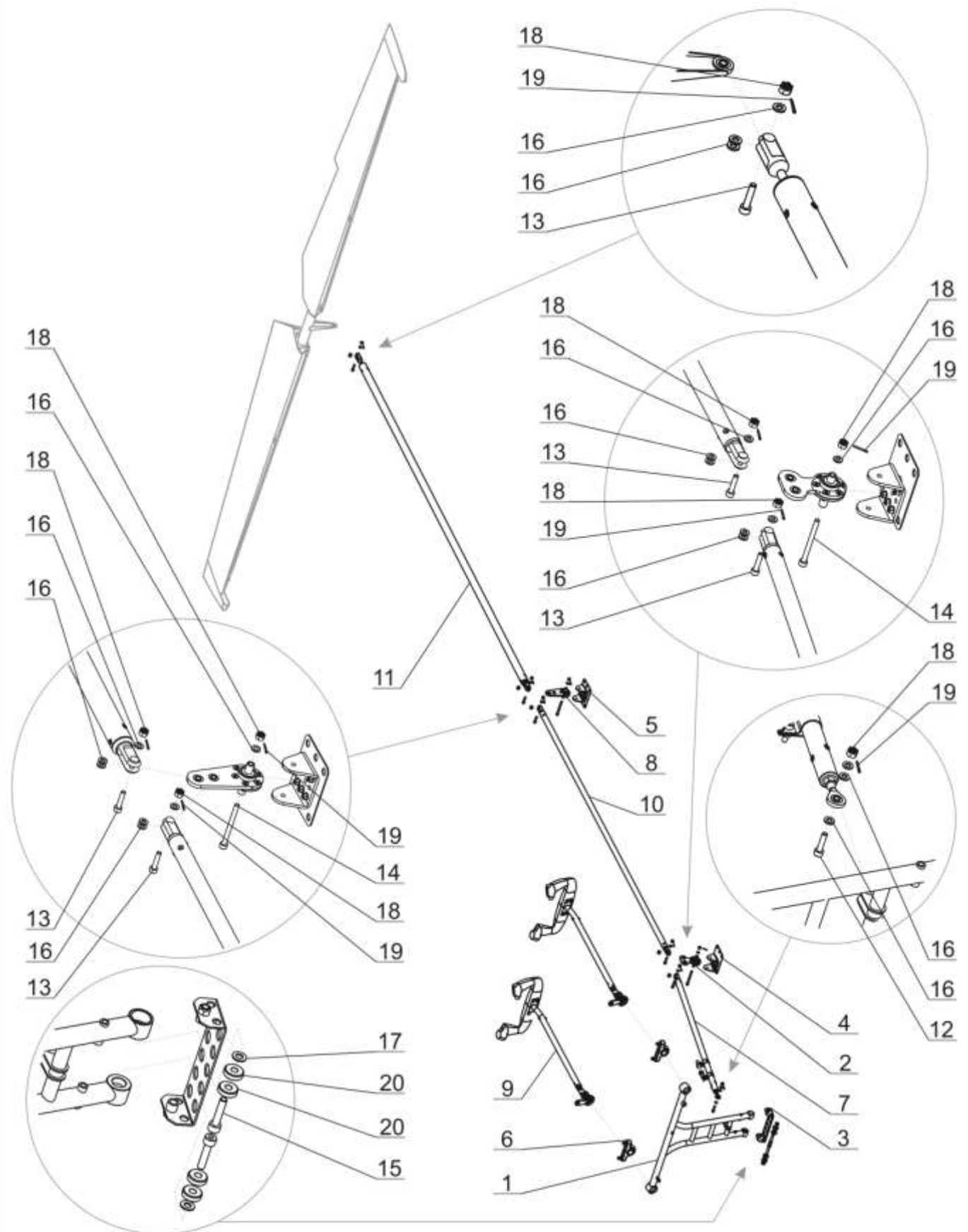
	Material / materiál	Part name / název		
		Řízení		
Name of designer / navrhl	Ing Martin Zahálka		Weight / hmotnost	kg
Date of issue / datum vydání	26.2.2010		Page / list	3 / 4
Revision / změna			Scale / měřítko	Drawing number / číslo výkresu
Date of revision / datum změny			S500_000_00-1	
Pcs. / kusů	1			


6	System vyvážení		s560_000_00-1
5	Ovládání plynu a vyváž.		s550_000_00-1
4	Náhon vztlakových klapek		s540_000_00-1
3	Směrové řízení		s530_000_00-1
2	Příčné řízení		s520_000_00-1
1	Podélné řízení		s510_000_00-1
Pos. / poz.	Assembly / sestava	Sub assembly / podsestava	Drawing number / číslo výkresu

	Material / materiál	Part name / název	
	-	Řízení	
Name of designer / navrhl	Ing Martin Zahálka	Weight / hmotnost	kg
Date of issue / datum vydání	26.2.2010	Page / list	4/4
Revision / změna		Scale / měřítko	Drawing number / číslo výkresu
Date of revision / datum změny			S500_000_00-1
Pcs. / kusů	1		




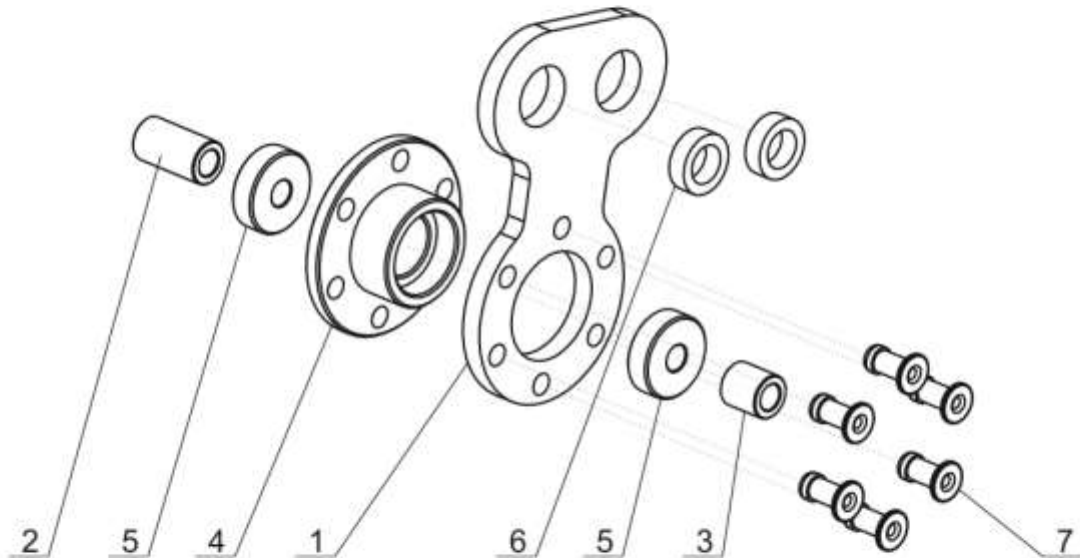
	Material / materiál -	Part name / název Podélné řízení	
Name of designer / navrhl	Ing Martin Zahálka	Weight / hmotnost	Page / list 1 / 3
Date of issue / datum vydání	26.2.2010	Scale / měřítko	Drawing number / číslo výkresu
Revision / změna		S510_000_00-1	
Date of revision / datum změny			
Pcs. / kusů	1		




	Material / materiál	Part name / název		
		Podélné řízení		
Name of designer / navrhl	Ing Martin Zahálka	Weight / hmotnost	kg	Page / list
Date of issue / datum vydání	26.2.2010	Scale / měřítko		2 / 3
Revision / změna		Drawing number / číslo výkresu		
Date of revision / datum změny		S510_000_00-1		
Pcs. / kusů	1			

20	Kuličkové ložisko		ZKL 608
19	Závlačka 1,6		ČSN 02 1781
18	Matice korunová M6		ČSN 02 1411
17	Podložka M8		ČSN 02 1721
16	Podložka M6		ČSN 02 1721
15	Šroub M8 x 36		DIN 912
14	Šroub M6 x 68		DIN 912
13	Šroub M6 x 27		DIN 912
12	Šroub M6 x 25		DIN 912
11	Sestava zadního táhla		s518_000_00-1
10	Sestava středního táhla		s517_000_00-1
9	Sestava beranů řízení		s516_000_00-1
8	Sestava zadní páky		s515_000_00-1
7	Sestava předního táhla		s514_000_00-1
6		Horní úchyt beranů	s513_400_00-1
5		Zadní úchyt podél. řízení	s513_300_00-1
4		Přední úchyt podél. řízení	s513_200_00-1
3		Spodní úchyt páky beranů	s513_100_00-1
-	Úchyty podélného řízení		s513_000_00-1
2	Sest. přední páky řízení		s512_000_00-1
1	Sestava páky beranů		s511_000_00-1
Pos. / poz.	Assembly / sestava	Sub assembly / podsestava	Drawing number / číslo výkresu

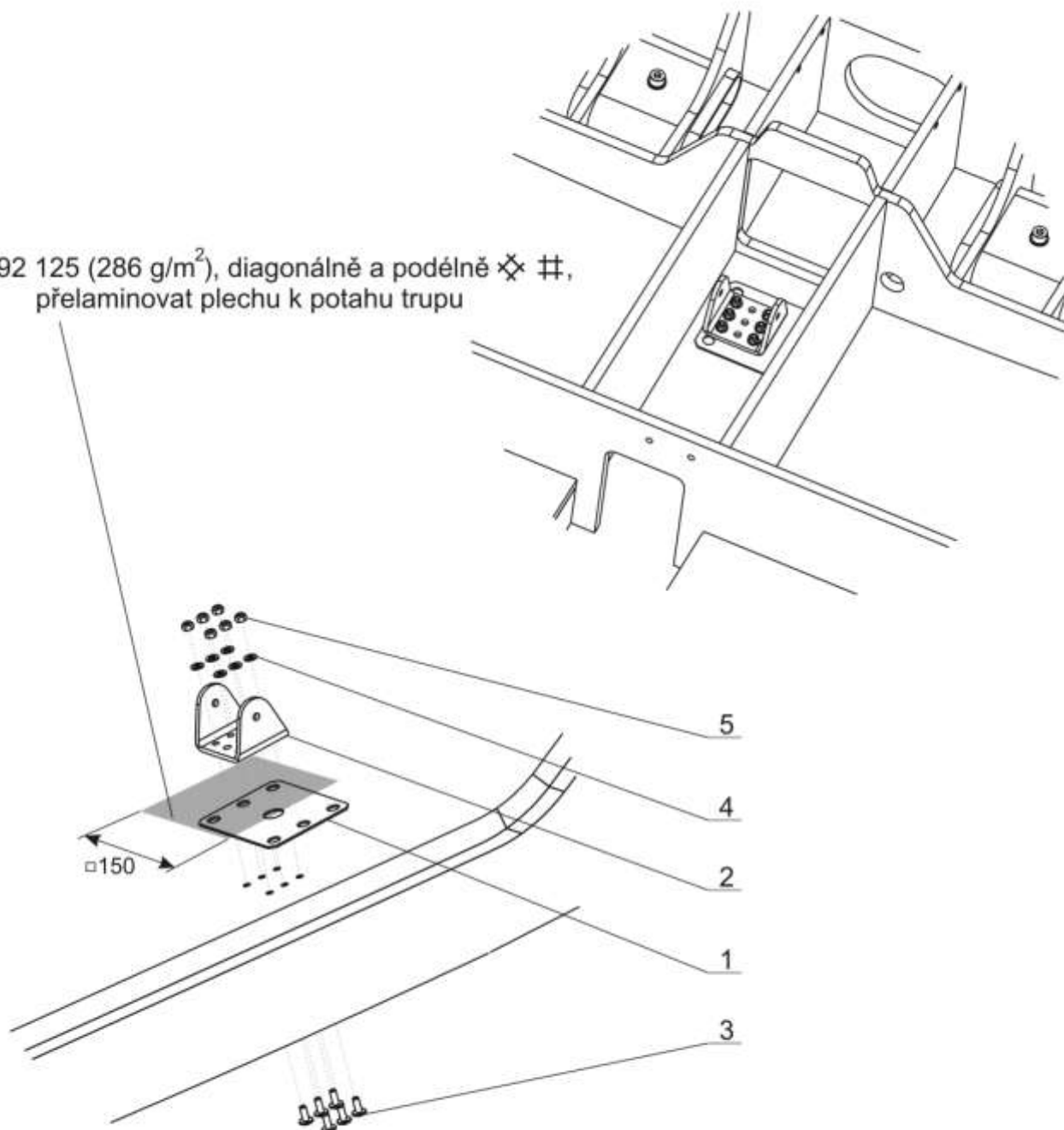
	Material / materiál	Part name / název		
		Podélné řízení		
Name of designer / navrhl		Ing Martin Zahálka		
Date of issue / datum vydání	26.2.2010	Weight / hmotnost	kg	Page / list
Revision / změna		Scale / měřítko	Drawing number / číslo výkresu	
Date of revision / datum změny		S510_000_00-1		
Pcs. / kusů	1			




7	Nýt trhací Fe Ø 5 x 14		DIN 7337
6	Ložisko 6		ČSN 02 3512
5	Kuličkové ložisko		626ZZ
4	Ložiskový domeček - 1		s590_100_00-1
3	Rozpěrka podél. říz. B		s512_300_00-1
2	Rozpěrka podél. říz. A		s512_200_00-1
1	Přední páka podél. řízení		s512_100_00-1
Pos. / poz.	Assembly / sestava	Sub assembly / podsestava	Drawing number / číslo výkresu

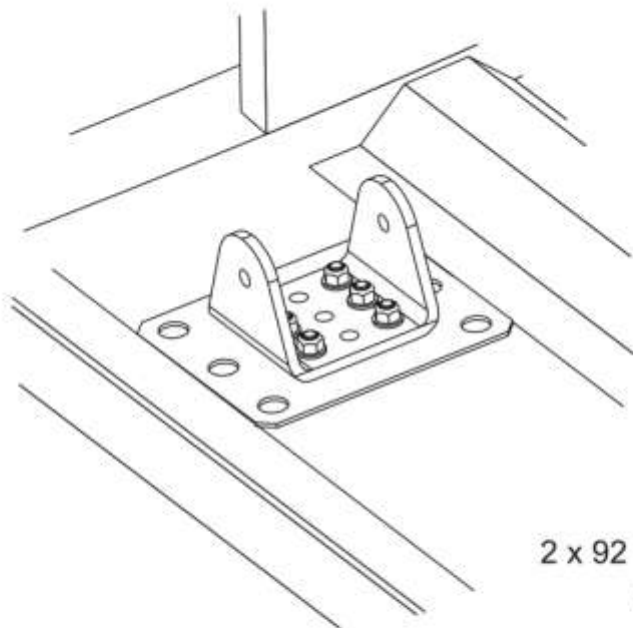
	Material / materiál	Part name / název	
	-	Sestava přední páky podélného řízení	
Name of designer / navrhl	Ing Martin Zahálka	Weight / hmotnost	kg
Date of issue / datum vydání	26.2.2010	Page / list	1/1
Revision / změna		Scale / měřítko	Drawing number / číslo výkresu
Date of revision / datum změny			S512_000_00-1
Pcs. / kusů	1		

2 x 92 125 (286 g/m²), diagonálně a podélně ✕ #,
přelaminovat plechu k potahu trupu

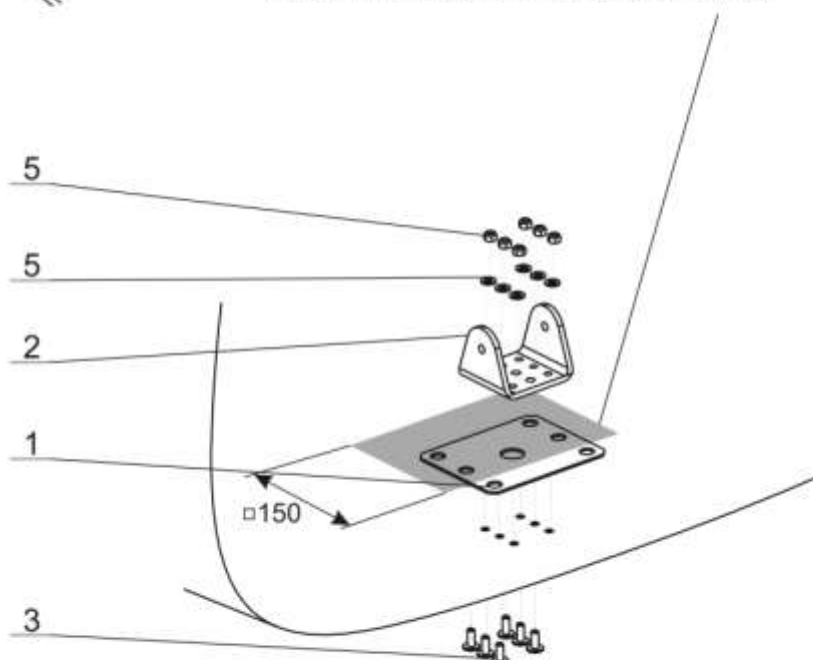


5	Matice VM 5		DIN 980
4	Podložka M5		ČSN 02 1721
3	Šroub M5 x 12		PN 02009
2	U - úchyt		s590_1200_00-1
1	Plech podstavy úchytu říz.		s590_1100_00-1
Pos. / poz.	Assembly / sestava	Sub assembly / podsestava	Drawing number / číslo výkresu


	Material / materiál	Part name / název	
		Přední úchyt podélného řízení	
Name of designer / navrhl	Ing Martin Zahálka	Weight / hmotnost	kg
Date of issue / datum vydání	26.2.2010	Page / list	1 / 1
Revision / změna		Scale / měřítko	Drawing number / číslo výkresu
Date of revision / datum změny		S513_200_00-1	
Pcs. / kusů	1		

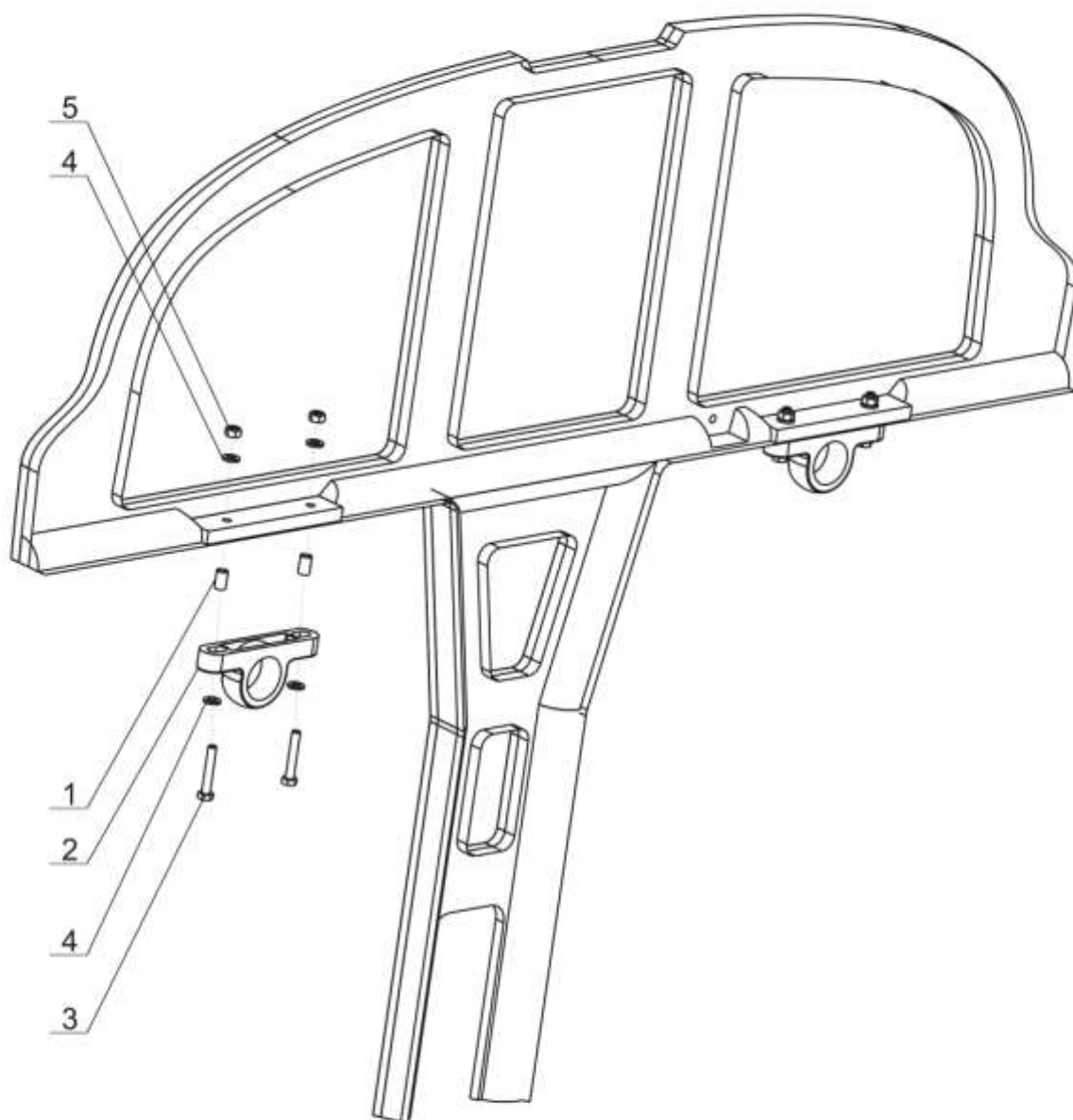


2 x 92 125 (286 g/m²), diagonálně a podélně ✕ #, přelaminovat plechu k potahu trupu




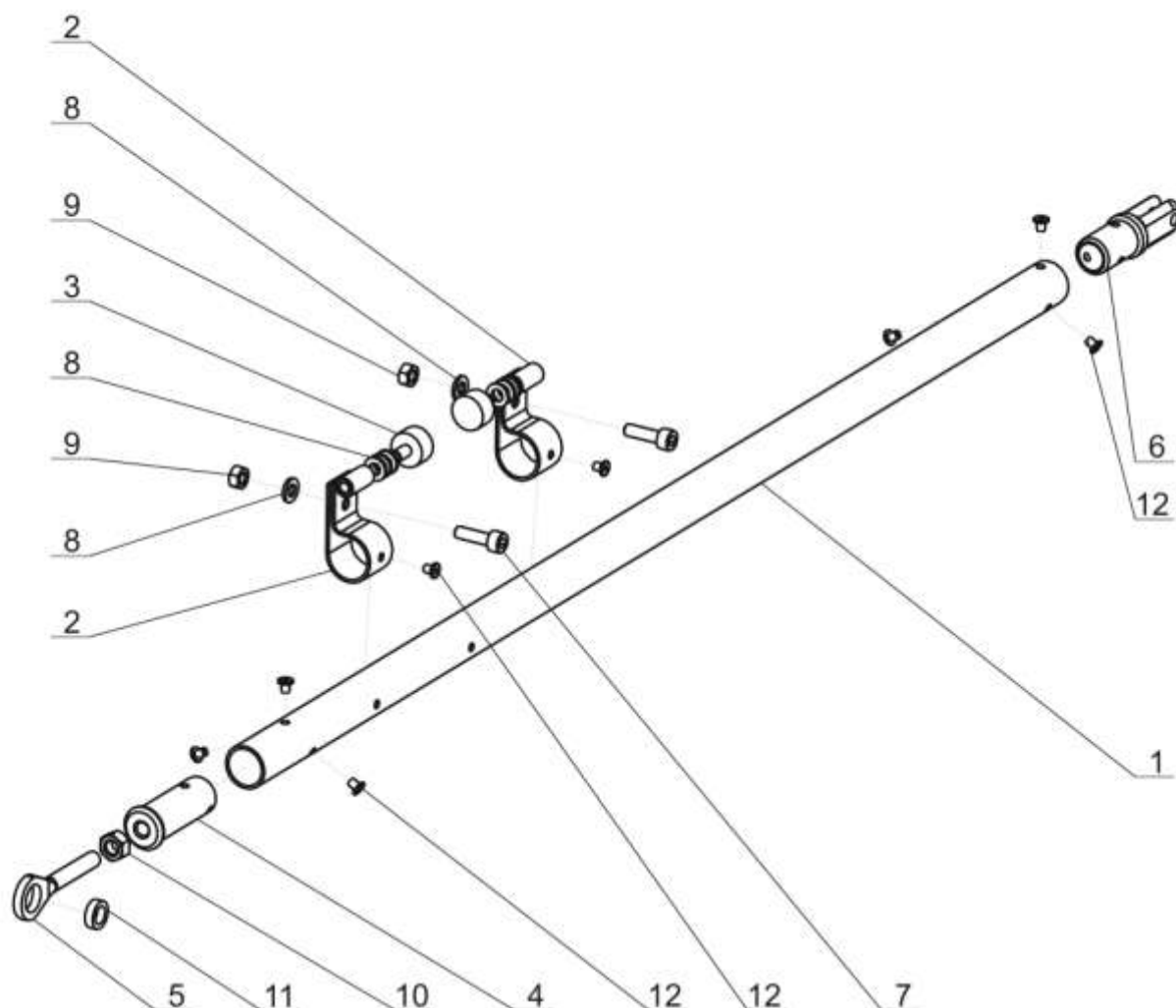
5	Matice VM 5		DIN 980
4	Podložka M5		ČSN 02 1721
3	Šroub M5 x 12		PN 02009
2	U - úchyt		s590_1200_00-1
1	Plech podstavy úchytu říz.		s590_1100_00-1
Pos. / poz.	Assembly / sestava	Sub assembly / podsestava	Drawing number / číslo výkresu

	Material / materiál	Part name / název	
		Zadní úchyt podélného řízení	
Name of designer / navrhl	Ing Martin Zahálka	Weight / hmotnost	kg
Date of issue / datum vydání	26.2.2010	Page / list	1 / 1
Revision / změna		Scale / měřítko	Drawing number / číslo výkresu
Date of revision / datum změny			S513_300_00-1
Pcs. / kusů	1		




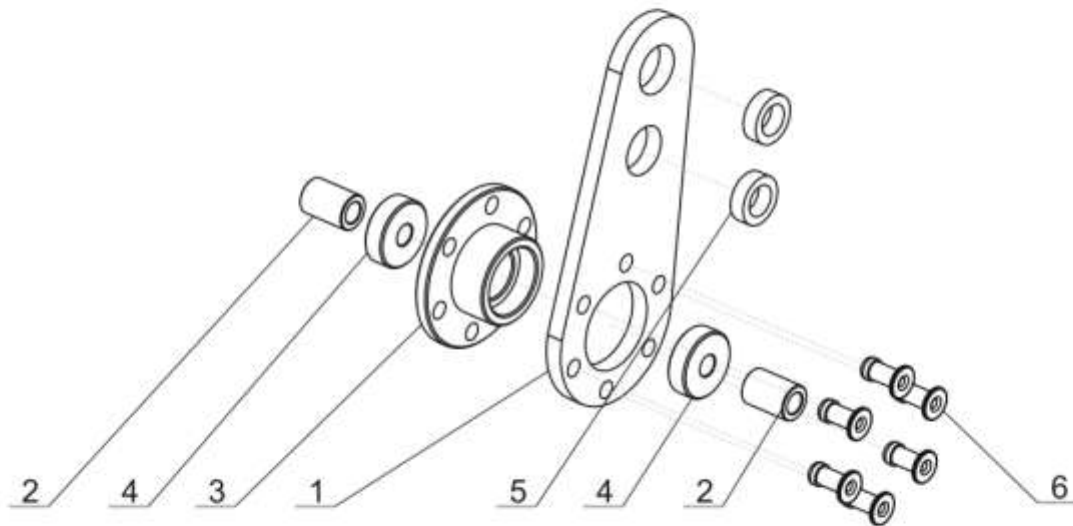
5	Matice VM 6		DIN 980
4	Podložka M6		ČSN 02 1721
3	Šroub M6 x 35		ISO 4014
2	Ložiskový domeček		KSTM - 22
1	Rozpěrka hor. úchyt. ber.		s513_410_00-1
Pos. / poz.	Assembly / sestava	Sub assembly / podsestava	Drawing number / číslo výkresu

	Material / materiál	Part name / název	
		Horní úchyt beranů	
Name of designer / navrhl	Ing Martin Zahálka		
Date of issue / datum vydání	26.2.2010	Weight / hmotnost	kg
Revision / změna		Page / list	1 / 1
Date of revision / datum změny		Scale / měřítko	Drawing number / číslo výkresu
Pcs. / kusů	1	S513_400_00-1	




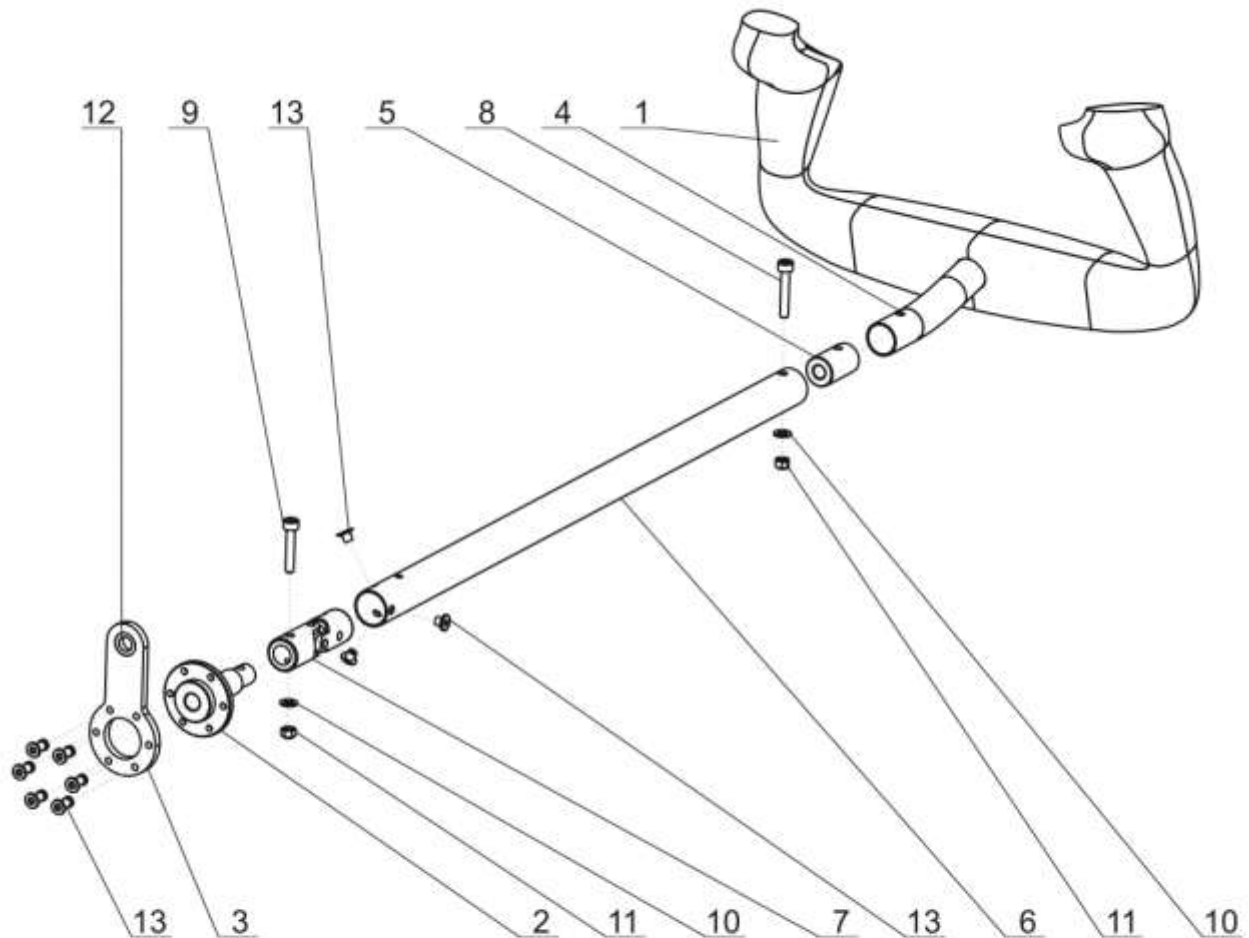
12	Nýt trhací Fe Ø 4x12		DIN 7337
11	Ložisko 6		ČSN 02 3515
10	Maticе M 8		ISO 4032
9	Maticе VM 6		DIN 980
8	Podložka M6		ČSN 02 1721
7	Šroub M6 x 20		DIN 912
6	Vidlička pevná 22 - 1,5		s590_400_00-1
5	Okо stavitelné M 8		s590_300_00-1
4	Závitová vložka 22 - 1,5		s590_200_00-1
3	Doraz podélného řízení		s514_300_00-1
2	Objímka dorazu podél. říz.		s514_200_00-1
1	Přední táhl. podél. řízení		TR 22x1,5 - 710 (42 4201.61)
Pos. / poz.	Assembly / sestava	Sub assembly / podsestava	Drawing number / číslo výkresu

	Material / materiál	Part name / název	
		Sestava předního táhla	
Name of designer / navrhl	Ing Martin Zahálka	Weight / hmotnost	kg
Date of issue / datum vydání	26.2.2010	Page / list	1 / 1
Revision / změna		Scale / měřítko	Drawing number / číslo výkresu
Date of revision / datum změny		S514_000_00-1	
Pcs. / kusů	1		




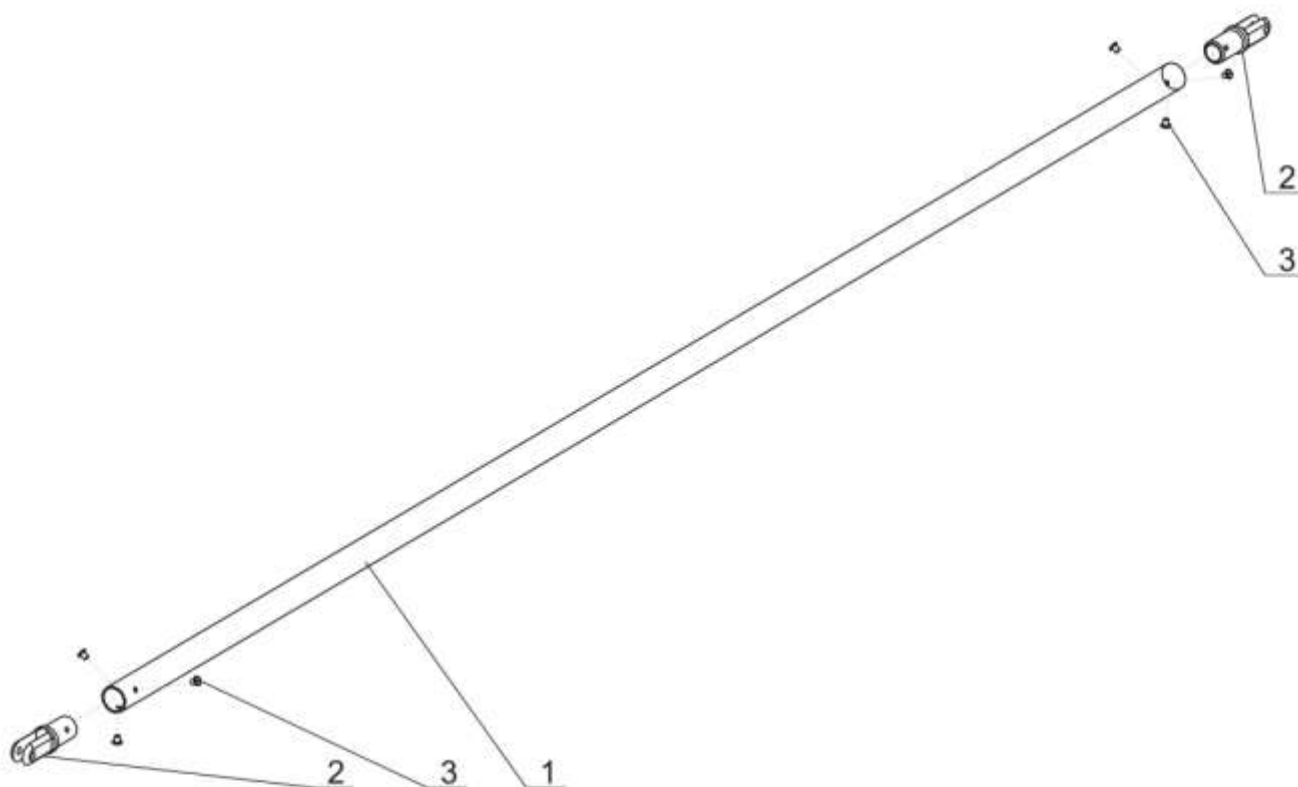
6	Nýt trhací Fe Ø 5 x 14		DIN 7337
5	Ložisko 6		ČSN 02 3512
4	Kuličkové ložisko		626ZZ
3	Ložiskový domeček - 1		s590_100_00-1
2	Rozpěrka podél. říz. C		s515_200_00-1
1	Přední páka podél. řízení		s515_100_00-1
Pos. / poz.	Assembly / sestava	Sub assembly / podsestava	Drawing number / číslo výkresu

	Material / materiál	Part name / název	
	-	Sestava zadní páky podélného řízení	
Name of designer / navrhl	Ing Martin Zahálka	Weight / hmotnost	kg
Date of issue / datum vydání	26.2.2010	Page / list	1/1
Revision / změna		Scale / měřítko	Drawing number / číslo výkresu
Date of revision / datum změny			S515_000_00-1
Pcs. / kusů	1		




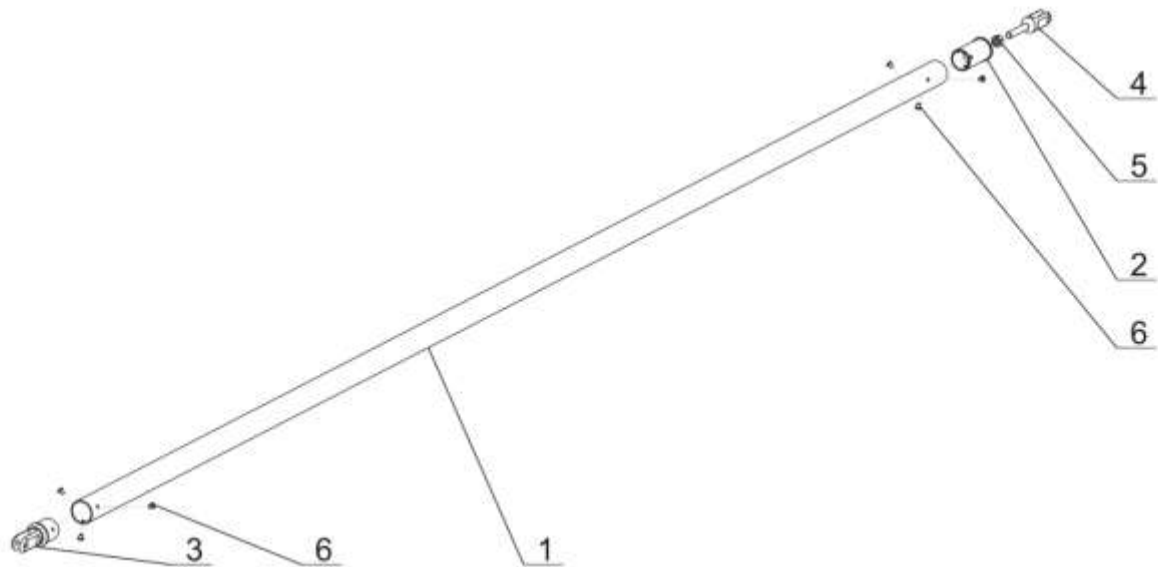
13	Nýt trhací Fe Ø 5		DIN 7337
12	Ložisko 6		ČSN 02 3512
11	Matice VM 5		DIN 980
10	Podložka M 6		ČSN 02 1721
9	Šroub M5 x 27		DIN 912
8	Šroub M5 x 30		DIN 912
7	Univerzální kloub		KE 63002000
6	Táhlo beranů řízení		TR 22x1 - 460 (42 4201.61)
5	Vložka T - spojky beranů		s516_500_00-1
4	T - spojka beranů řízení		s516_400_00-1
3	Ovládací páka sest. beranů		s516_300_00-1
2	Ovládací domeček beranů		s516_200_00-1
1	Berany řízení		s516_100_00-1
Pos. / poz.	Assembly / sestava	Sub assembly / podsestava	Drawing number / číslo výkresu

	Material / materiál	Part name / název	
		Sestava beranů řízení	
Name of designer / navrhl	Ing Martin Zahálka	Weight / hmotnost	kg
Date of issue / datum vydání	26.2.2010	Page / list	1 / 1
Revision / změna		Scale / měřítko	Drawing number / číslo výkresu
Date of revision / datum změny			S516_000_00-1
Pcs. / kusů	2		




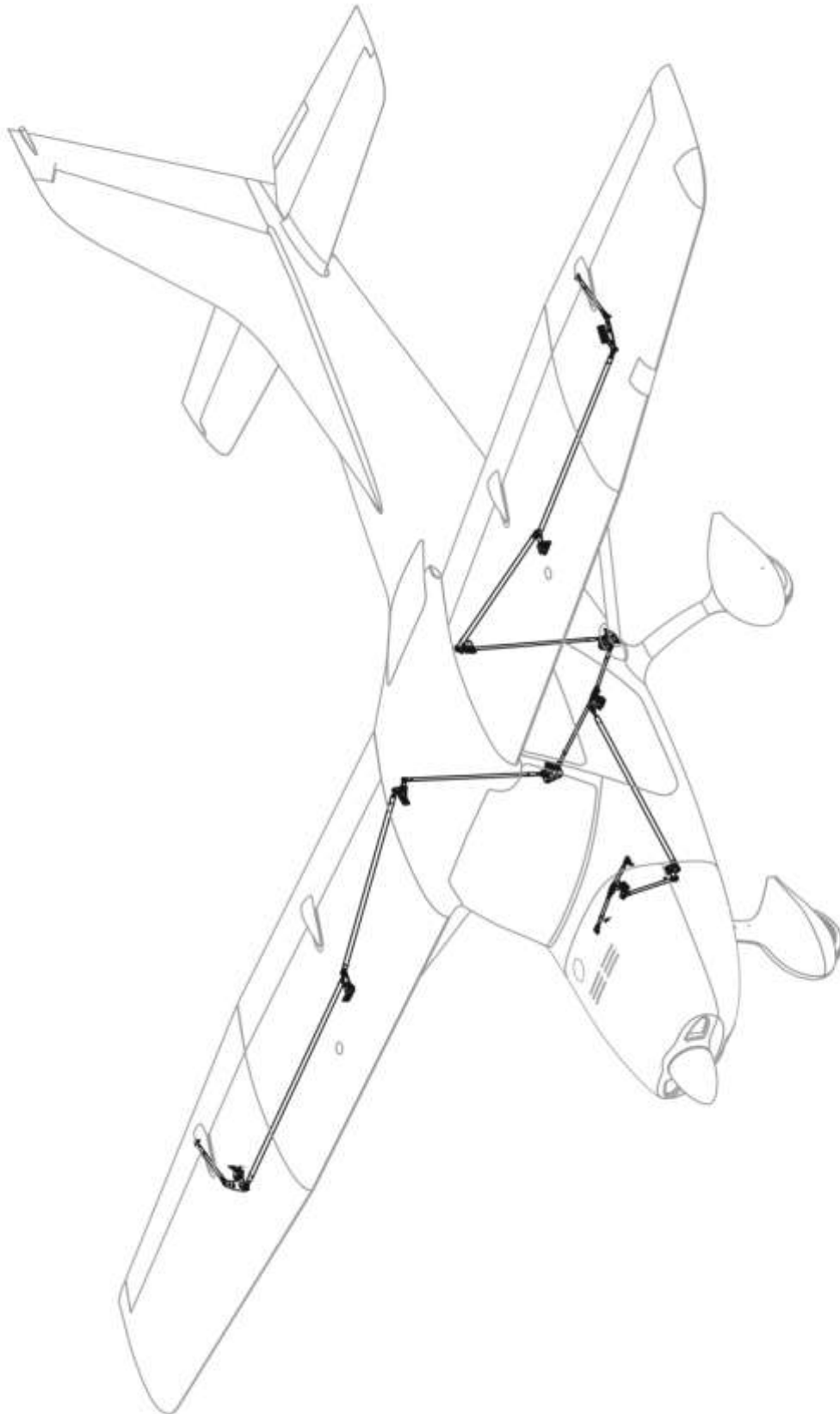
3	Nýt trhací Fe Ø 4x12		DIN 7337
2	Vidlička pevná 22 - 1,5		s590_400_00-1
1	Střední táhl. podél. řízení		TR 22x1,5-1504 (42 4201.61)
Pos. / poz.	Assembly / sestava	Sub assembly / podsestava	Drawing number / číslo výkresu


	Material / materiál	Part name / název	
	-	Sestava středního táhla	
Name of designer / návrh	Ing Martin Zahálka	Weight / hmotnost	kg
Date of issue / datum vydání	26.2.2010	Page / list	1 / 1
Revision / změna		Scale / měřítko	Drawing number / číslo výkresu
Date of revision / datum změny			S517_000_00-1
Pcs. / kusů	1		

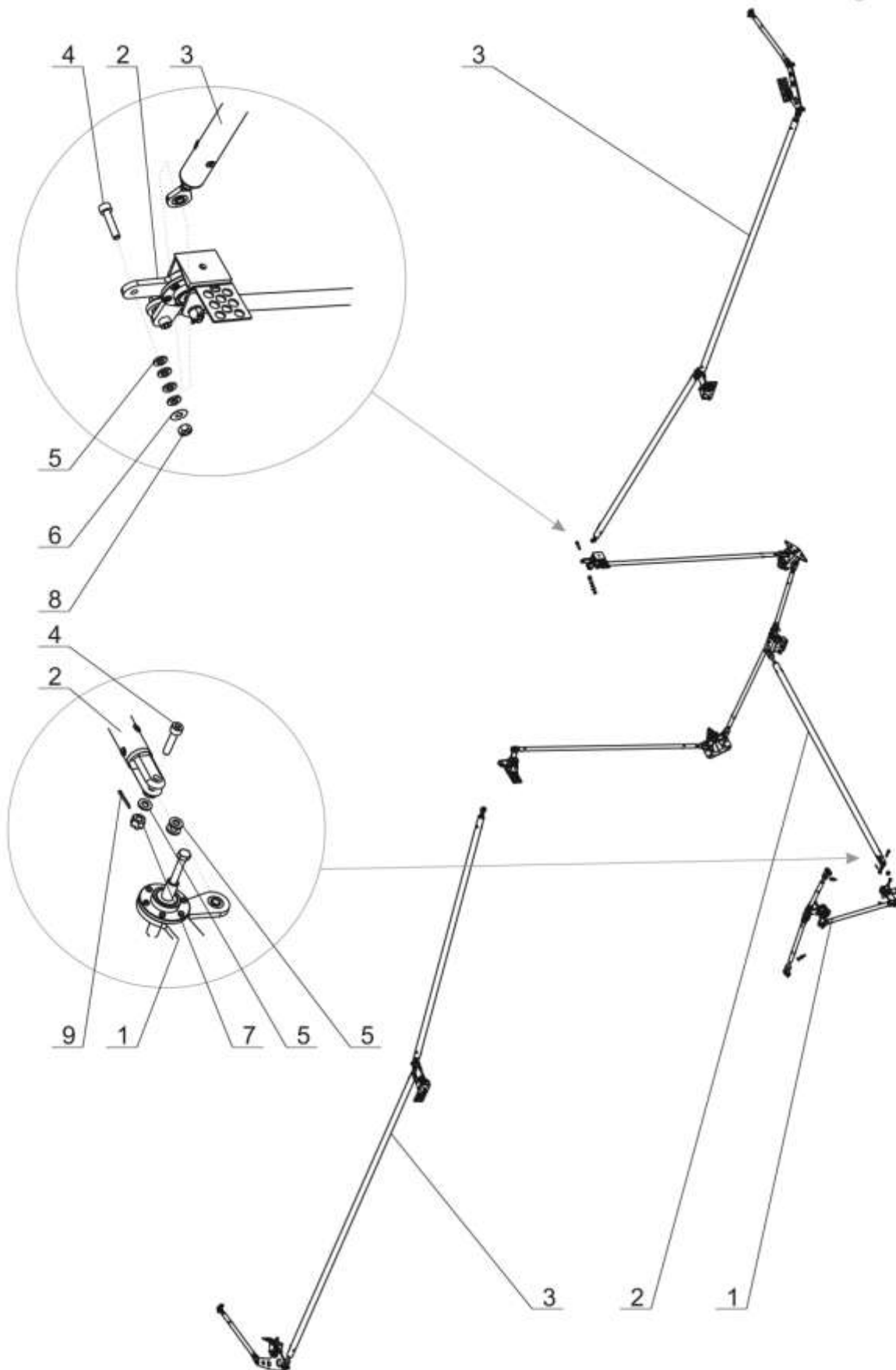



6	Nýt trhací Fe Ø 4x12		DIN 7337
5	Matice M 8		ISO 4032
4	Vidlička stavitelná M 8		s590_700_00-1
3	Vidlička pevná 30 - 1,5		s590_600_00-1
2	Závitová vložka 30 - 1,5		s590_500_00-1
1	Zadní táhl. podél. řízení		TR 30x1,5 -2040(42 4201.61)
Pos. / poz.	Assembly / sestava	Sub assembly / podsestava	Drawing number / číslo výkresu

	Material / materiál	Part name / název	
	-	Sestava zadního táhla	
Name of designer / navrhl	Ing Martin Zahálka	Weight / hmotnost	kg
Date of issue / datum vydání	26.2.2010	Page / list	1 / 1
Revision / změna		Scale / měřítko	Drawing number / číslo výkresu
Date of revision / datum změny			S518_000_00-1
Pcs. / kusů	1		




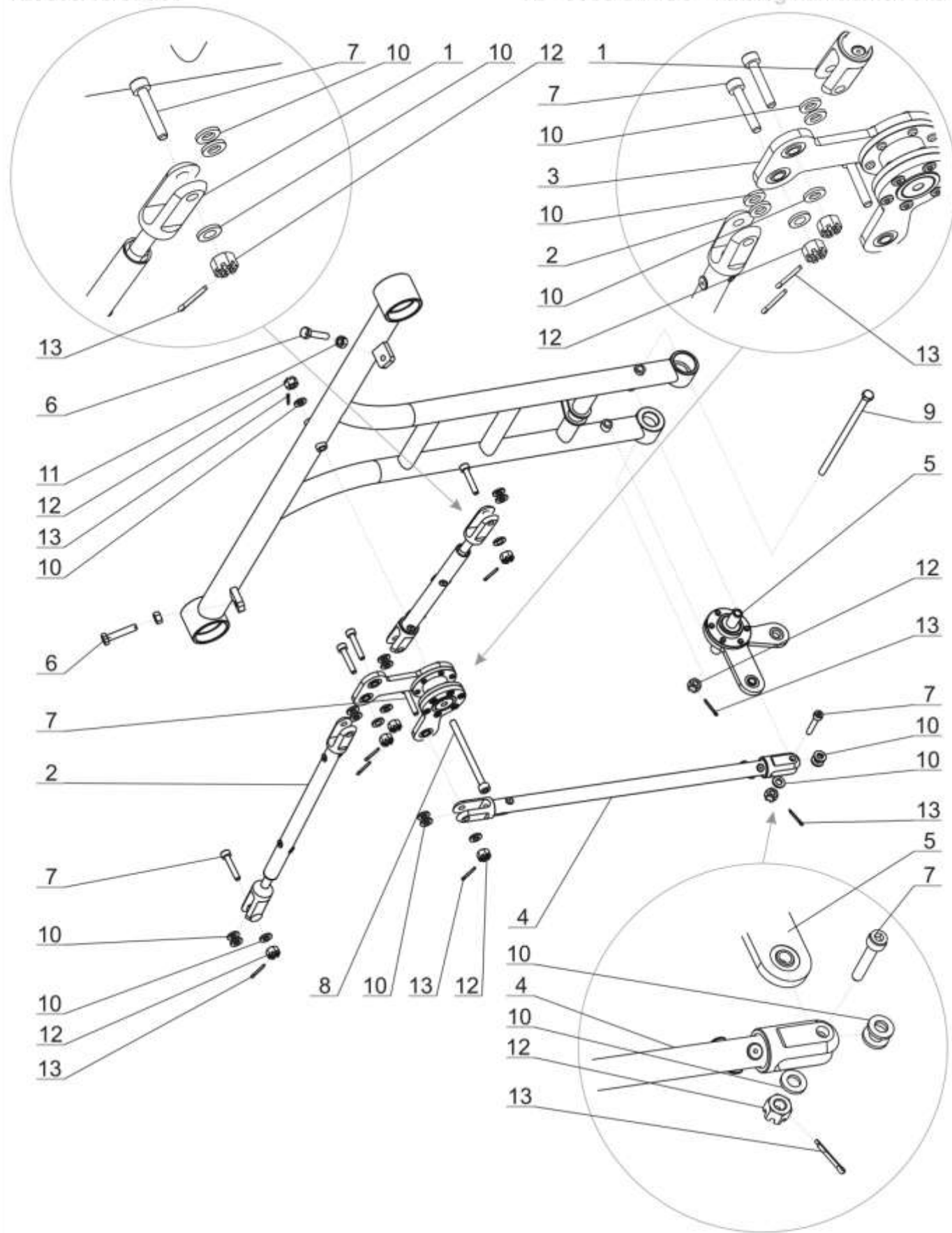
	Material / materiál	Part name / název		
	-	Příčné řízení		
Name of designer / navrhl	Ing Martin Zahálka	Weight / hmotnost	kg	Page / list
Date of issue / datum vydání	26.2.2010	Scale / měřítko	Drawing number / číslo výkresu	
Revision / změna		S520_000_00-1		
Date of revision / datum změny				
Pcs. / kusů	1			




	Material / materiál	Part name / název		
		Příčné řízení		
Name of designer / navrhl	Ing Martin Zahálka		Weight / hmotnost	kg
Date of issue / datum vydání	26.2.2010		Page / list	2 / 3
Revision / změna			Scale / měřítko	Drawing number / číslo výkresu
Date of revision / datum změny			S520_000_00-1	
Pcs. / kusů	1			


9	Závlačka 1,6		ČSN 02 1781
8	Matice VM 6		DIN 980
7	Matice korunová M 6		ČSN 02 1411
6	Pruž. podložka 15x6,2x0,5		Fabory 36450156005
5	Podložka M6		ČSN 02 1721
4	Šroub M6 x 27		DIN 912
3	Příčné řízení v křídle		s523_000_00-1
2	Příčné řízení v trupu		s522_000_00-1
1	Příčn. říz. na páce beranů		s521_000_00-1
Pos. / poz.	Assembly / sestava	Sub assembly / podsestava	Drawing number / číslo výkresu

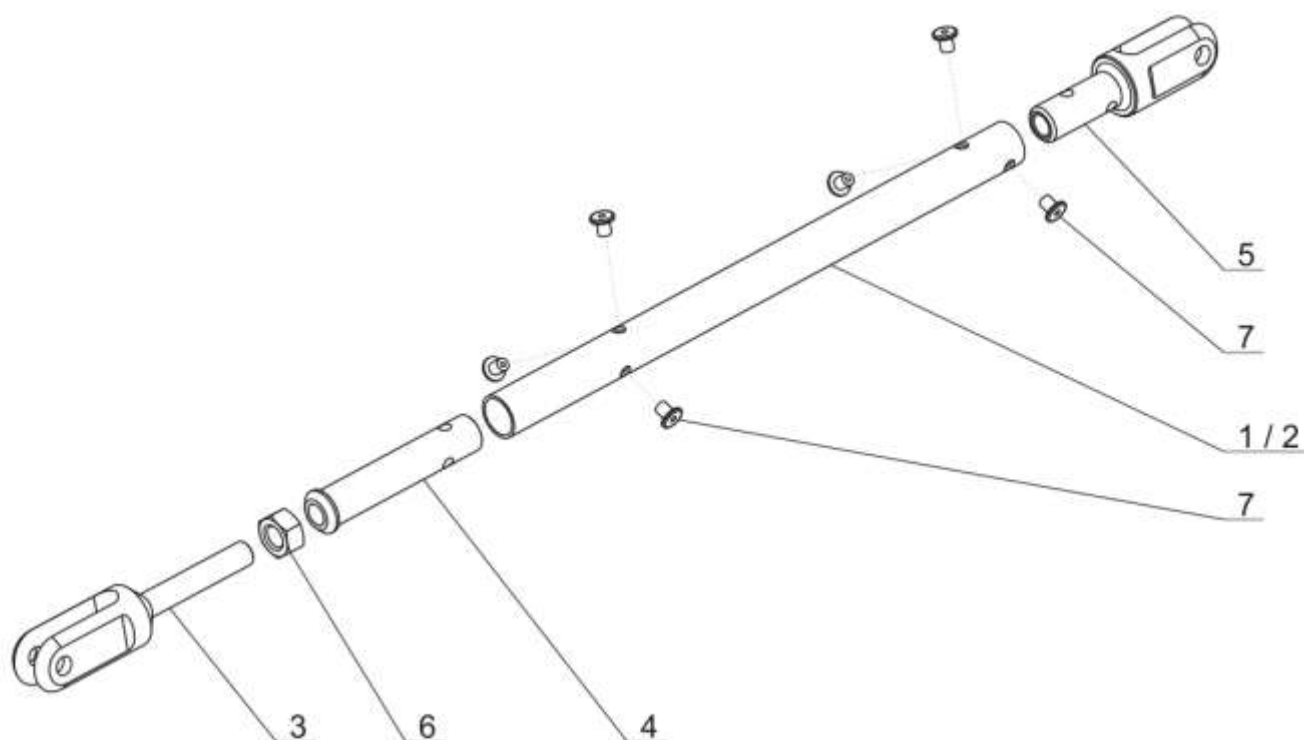
	Material / materiál	Part name / název	
	-	Příčné řízení	
Name of designer / navrhl	Ing Martin Zahálka	Weight / hmotnost	kg
Date of issue / datum vydání	26.2.2010	Page / list	3 / 3
Revision / změna		Scale / měřítko	Drawing number / číslo výkresu
Date of revision / datum změny			S520_000_00-1
Pcs. / kusů	1		




	Material / materiál	Part name / název		
		Příčné řízení na páce beranů		
Name of designer / navrhl	Ing Martin Zahálka	Weight / hmotnost	kg	Page / list
Date of issue / datum vydání	26.2.2010	Scale / měřítko		1 / 2
Revision / změna		Drawing number / číslo výkresu		
Date of revision / datum změny		S521_000_00-1		
Pcs. / kusů	1			

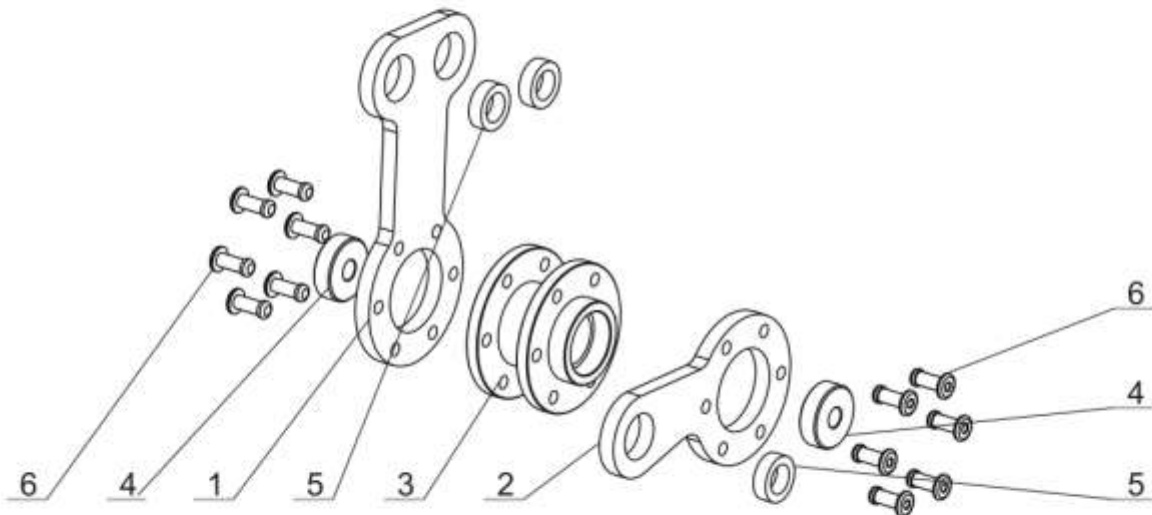
13	Závlačka 1,6		ČSN 02 1781
12	Matice korunová M 6		ČSN 02 1411
11	Matice M 6		ISO 4032
10	Podložka M6		ČSN 02 1721
9	Šroub M6 x 128		ISO 4016
8	Šroub M6 x 75		DIN 912
7	Šroub M6 x 27		DIN 912
6	Šroub dorazu příč. řízení		s521_600_00-1
5	Sestava spodní páky		s521_500_00-1
4	Svislé táhlo na páce ber.		s521_400_00-1
3	Sest. horního přepákování		s521_300_00-1
2	Sest. dlouhého horiz. táhla		s521_200_00-1
1	Sest. krátkého horiz. táhla		s521_100_00-1
Pos. / poz.	Assembly / sestava	Sub assembly / podsestava	Drawing number / číslo výkresu

	Material / materiál	Part name / název	
		Příčné řízení na páce beranů	
Name of designer / navrhl	Ing Martin Zahálka	Weight / hmotnost	kg
Date of issue / datum vydání	26.2.2010	Page / list	2 / 2
Revision / změna		Scale / měřítko	Drawing number / číslo výkresu
Date of revision / datum změny			S521_000_00-1
Pcs. / kusů	1		




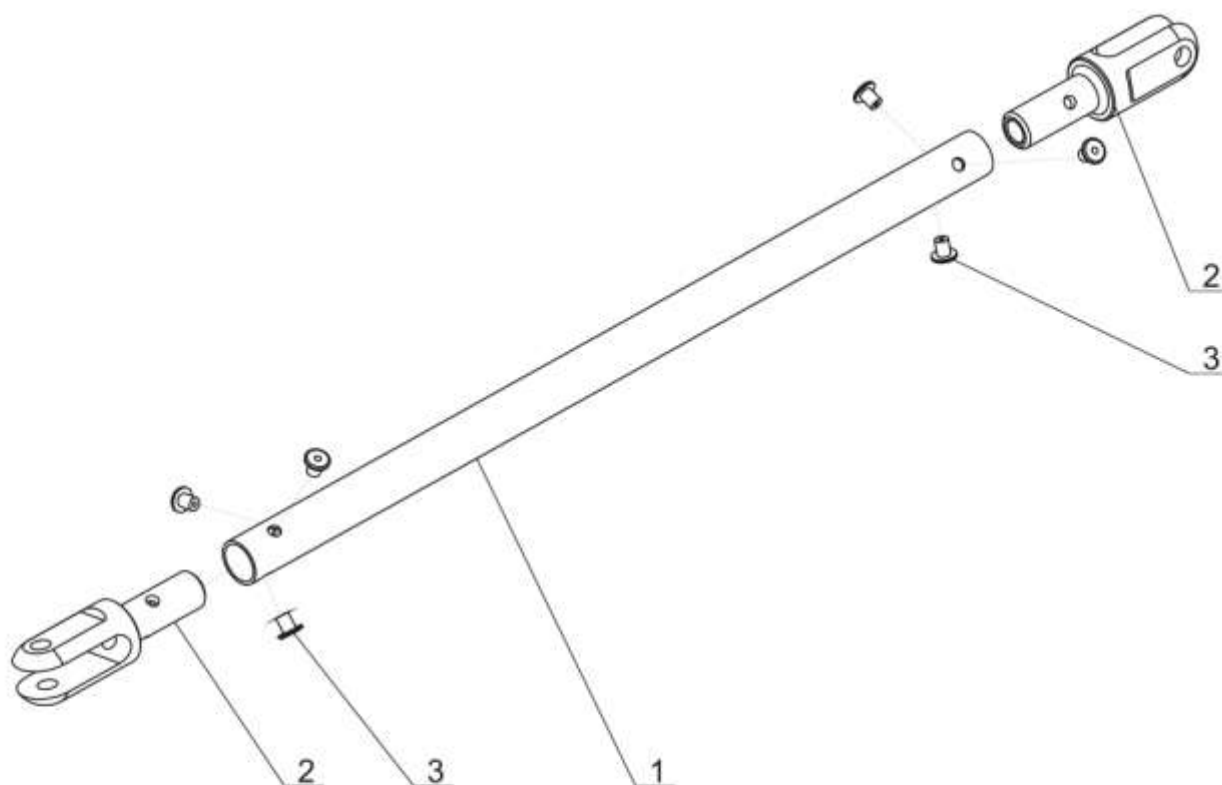
7	Nýt trhací Fe Ø 4x12		DIN 7337
6	Matice M 8		ISO 4032
5	Vidlička pevná 14 - 1		s590_900_00-1
4	Závitová vložka 14 - 1		s590_800_00-1
3	Vidlička stavitelná M 8		s590_700_00-1
2	Dlouhé horizontální táhlo		TR 14x1 - 215 (42 4201.61)
1	Krátké horizontální táhlo		TR 14x1 - 135 (42 4201.61)
Pos. / poz.	Assembly / sestava	Sub assembly / podsestava	Drawing number / číslo výkresu

	Material / materiál	Part name / název	
	-	Sestava krátkého horizontálního táhla Sestava dlouhého horizontálního táhla	
Name of designer / navrhl	Ing Martin Zahálka	Weight / hmotnost	kg
Date of issue / datum vydání	26.2.2010	Page / list	1 / 1
Revision / změna		Scale / měřítko	Drawing number / číslo výkresu
Date of revision / datum změny			S521_100_00-1
Pcs. / kusů	1		S521_200_00-1




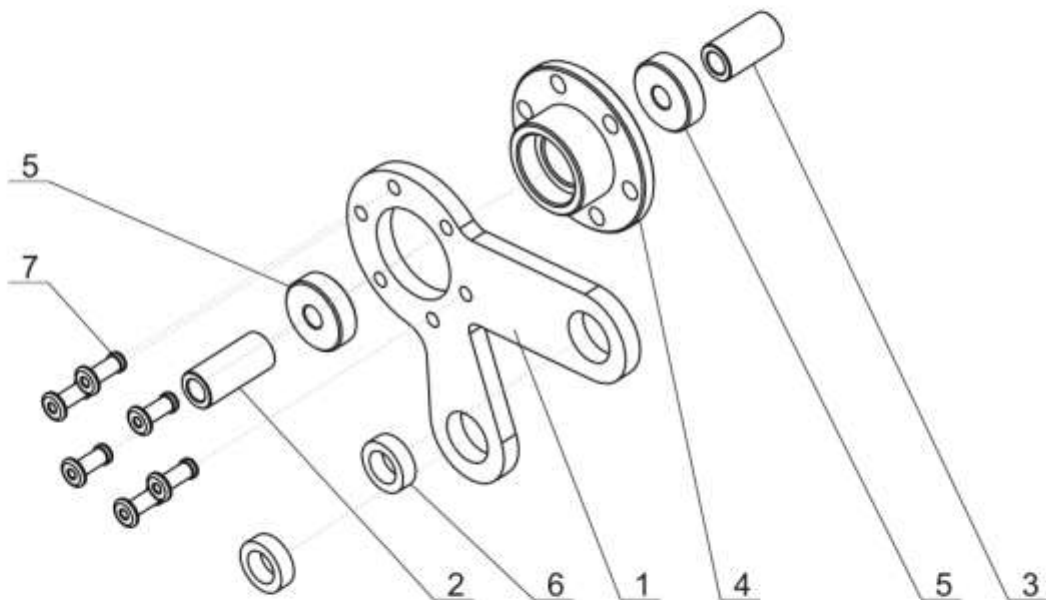
6	Nýt trhací Fe Ø 5 x 14		DIN 7337
5	Ložisko 6		ČSN 02 3512
4	Kuličkové ložisko		626ZZ
3	Domeček hor. přepákov.		s521_330_00-1
2	Malá páka hor. přepákov.		s521_320_00-1
1	Velká páka hor. přepákov.		s521_310_00-1
Pos. / poz.	Assembly / sestava	Sub assembly / podsestava	Drawing number / číslo výkresu

	Material / materiál	Part name / název	
	-	Sestava horního přepákování	
Name of designer / navrhl	Ing Martin Zahálka	Weight / hmotnost	kg
Date of issue / datum vydání	26.2.2010	Page / list	1/1
Revision / změna		Scale / měřítko	Drawing number / číslo výkresu
Date of revision / datum změny			S521_300_00-1
Pcs. / kusů	1		




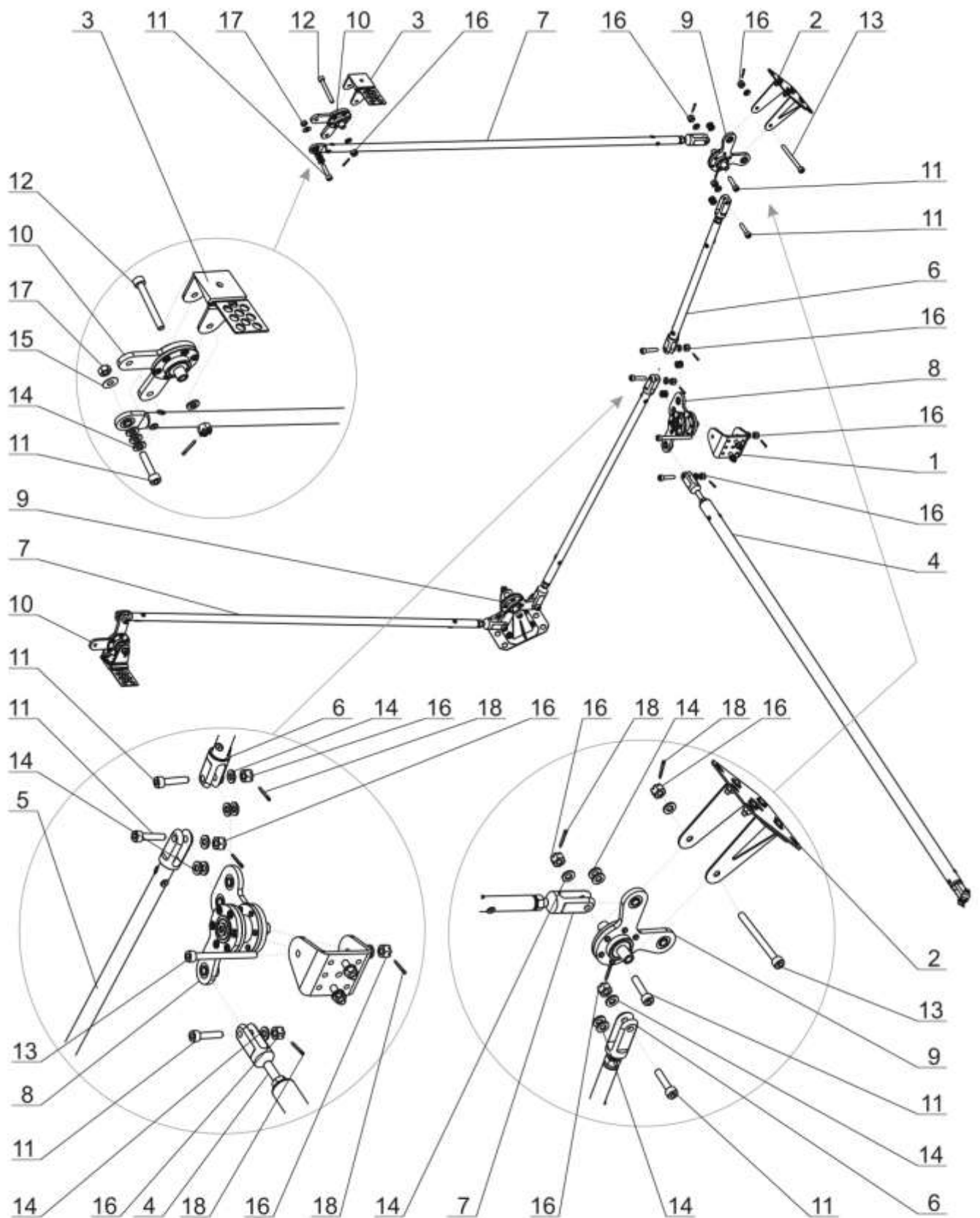
3	Nýt trhací Fe Ø 4x12		DIN 7337
2	Vidlička pevná 14 - 1		s590_900_00-1
1	Krátké horizontální táhlo		TR 14x1 - 300 (42 4201.61)
Pos. / poz.	Assembly / sestava	Sub assembly / podsestava	Drawing number / číslo výkresu


	Material / materiál	Part name / název	
	-	Svislé táhlo na páce beranů	
Name of designer / návrh	Ing Martin Zahálka	Weight / hmotnost	kg
Date of issue / datum vydání	26.2.2010	Page / list	1 / 1
Revision / změna		Scale / měřítko	Drawing number / číslo výkresu
Date of revision / datum změny			S521_400_00-1
Pcs. / kusů	1		




7	Nýt trhací Fe Ø 5 x 14		DIN 7337
6	Ložisko 6		ČSN 02 3512
5	Kuličkové ložisko		626ZZ
4	Ložiskový domeček - 1		s590_100_00-1
3	Rozpěrka příč. řízení B		s521_530_00-1
2	Rozpěrka příč. řízení A		s521_520_00-1
1	Spodní páka na páce ber.		s521_510_00-1
Pos. / poz.	Assembly / sestava	Sub assembly / podsestava	Drawing number / číslo výkresu

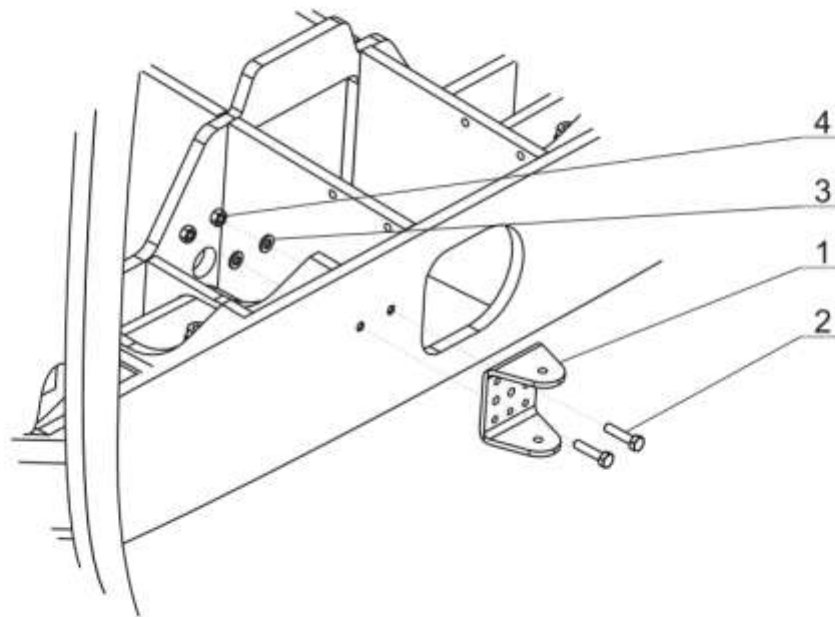
	Material / materiál	Part name / název	
		Sestava spodní páky	
Name of designer / navrhl	Ing Martin Zahálka	Weight / hmotnost	kg
Date of issue / datum vydání	26.2.2010	Page / list	1/1
Revision / změna		Scale / měřítko	Drawing number / číslo výkresu
Date of revision / datum změny			S521_500_00-1
Pcs. / kusů	1		




	Material / materiál	Part name / název	
		Příčné řízení v trupu	
Name of designer / navrhl	Ing Martin Zahálka	Weight / hmotnost	kg
Date of issue / datum vydání	26.2.2010	Page / list	1 / 2
Revision / změna		Scale / měřítko	Drawing number / číslo výkresu
Date of revision / datum změny			S522_000_00-1
Pcs. / kusů	1		

18	Závlačka 1,6		ČSN 02 1781
17	Matice VM 6		DIN 980
16	Matice korunová M 6		ČSN 02 1411
15	Pruž. podložka 15x6,2x0,5		Fabory 36450156005
14	Podložka M6		ČSN 02 1721
13	Šroub M6 x 68		DIN 912
12	Šroub M6 x 50		DIN 912
11	Šroub M6 x 27		DIN 912
10	Sest. hor. páky sloupku		s522_800_00-1
9	Sest. spod. páky sloupku		s522_700_00-1
8	Sest. přepákov. za piloty		s522_600_00-1
7	Sest. svisl. táhla ve sloup.		s522_500_00-1
6	Sest. lev. táhla za piloty		s522_400_00-1
5	Sest. prav. táhla za piloty		s522_300_00-1
4	Sestava před. táhla příč. ř.		s522_200_00-1
3		Horní úchyt říz. ve sloupku	s522_130_00-1
2		Dolní úchyt říz. ve sloupku	s522_120_00-1
1		Úchyt příč. řízení za piloty	s522_110_00-1
-	Úchyty příč. řízení v trupu		s522_100_00-1
Pos. / poz.	Assembly / sestava	Sub assembly / podsestava	Drawing number / číslo výkresu

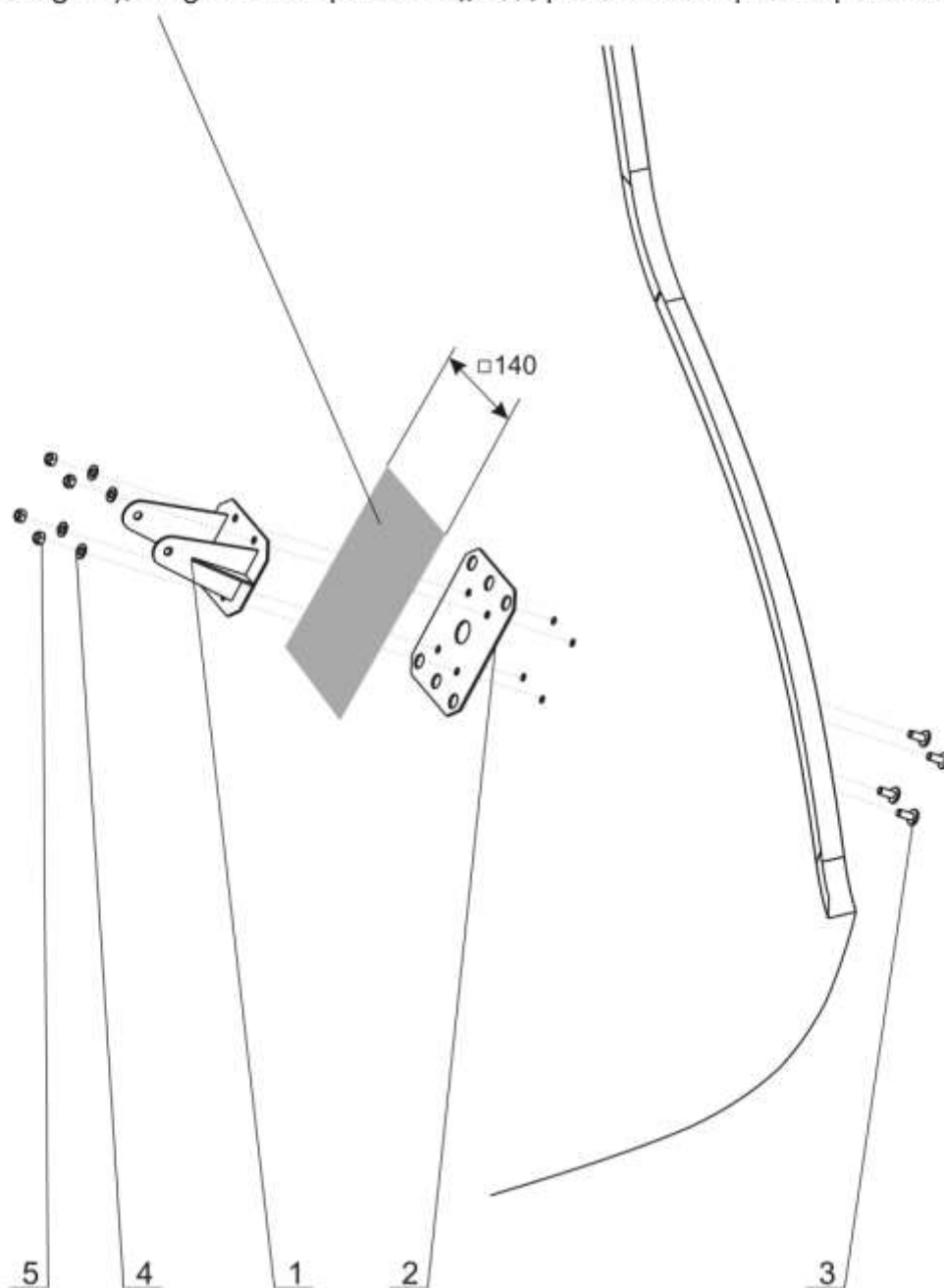
	Material / materiál	Part name / název	
		Příčné řízení v trupu	
Name of designer / navrhl	Ing Martin Zahálka	Weight / hmotnost	kg
Date of issue / datum vydání	26.2.2010	Page / list	2 / 2
Revision / změna		Scale / měřítko	Drawing number / číslo výkresu
Date of revision / datum změny			S522_000_00-1
Pcs. / kusů	1		




4	Matice VM 6		DIN 980
3	Podložka M6		ČSN 02 1721
2	Šroub M6 x 25		ISO 4016
1	U-úchyt náhonu vztl. klap.		s541_110_00-1
Pos. / poz.	Assembly / sestava	Sub assembly / podsestava	Drawing number / číslo výkresu

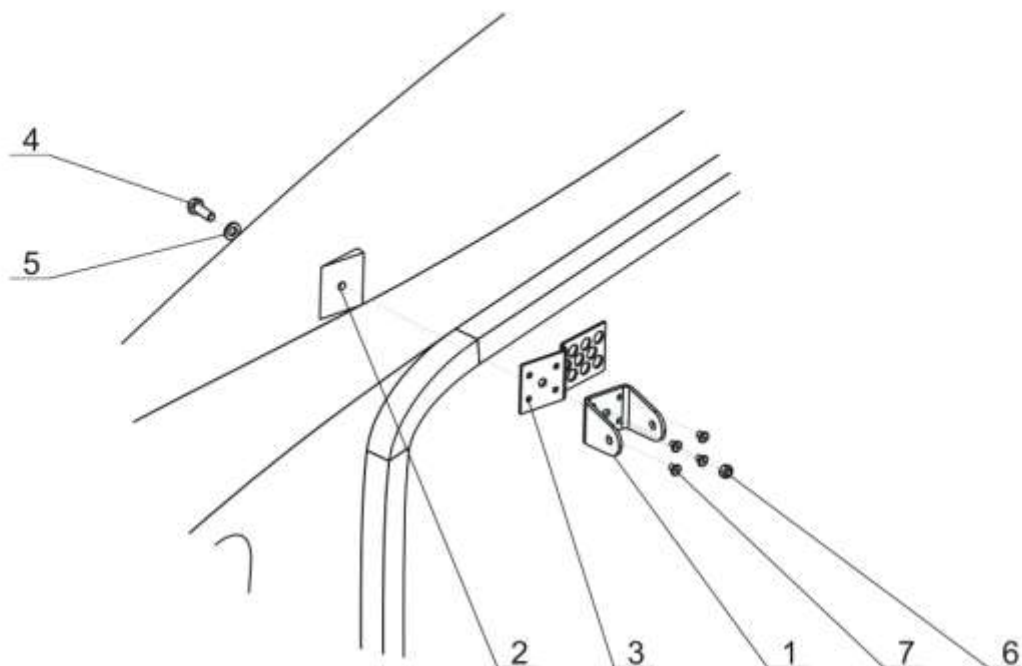
	Material / materiál	Part name / název	
	-	Úchyt příčného řízení za piloty	
Name of designer / navrhl	Ing Martin Zahálka	Weight / hmotnost	kg
Date of issue / datum vydání	26.2.2010	Page / list	1 / 1
Revision / změna		Scale / měřítko	Drawing number / číslo výkresu
Date of revision / datum změny			S522_110_00-1
Pcs. / kusů	1		

2 x 92 125 (286 g/m²), diagonálně a podélně ✕ #, přelaminovat plech spodního úchytu ve sloupku

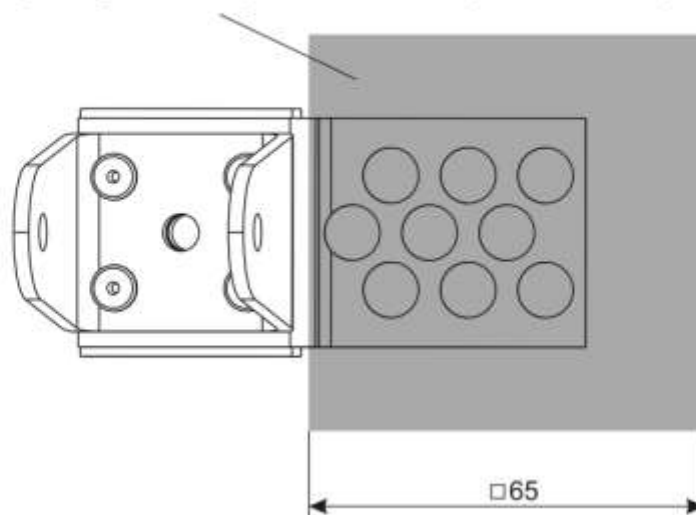


5	Matice VM 5		DIN 980
4	Podložka M5		ČSN 02 1721
3	Šroub M5 x 12		PN 02009
2	Plech spod. úchytu sloup.		s522_122_00-1
1	U-úchyt příč. říz. sloupku		s522_121_00-1
Pos. / poz.	Assembly / sestava	Sub assembly / podsestava	Drawing number / číslo výkresu


	Material / materiál	Part name / název	
		Dolní úchyt řízení ve sloupku	
Name of designer / navrhl	Ing Martin Zahálka	Weight / hmotnost	kg
Date of issue / datum vydání	26.2.2010	Page / list	1 / 1
Revision / změna		Scale / měřítko	Drawing number / číslo výkresu
Date of revision / datum změny			S522_120_00-1
Pcs. / kusů	2		

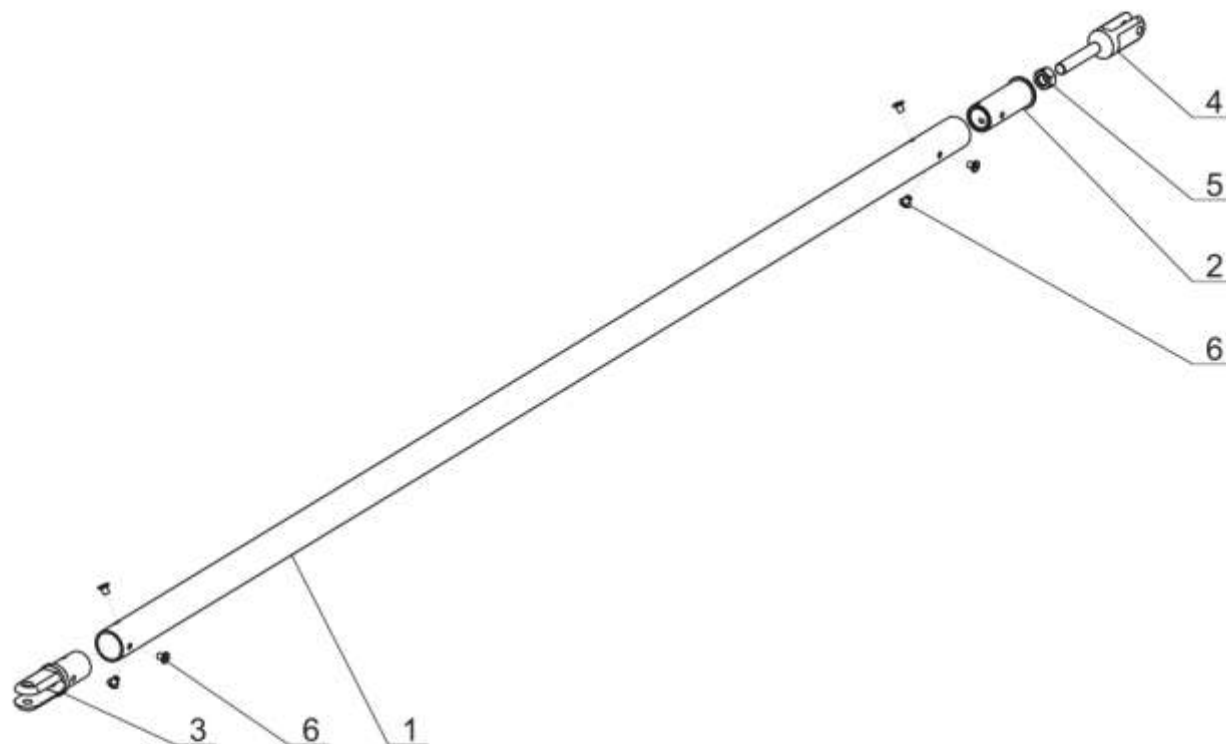


2 x 92 125 (286 g/m²), diagonálně a podélně ✕ #, přelaminovat plech k potahu trupu




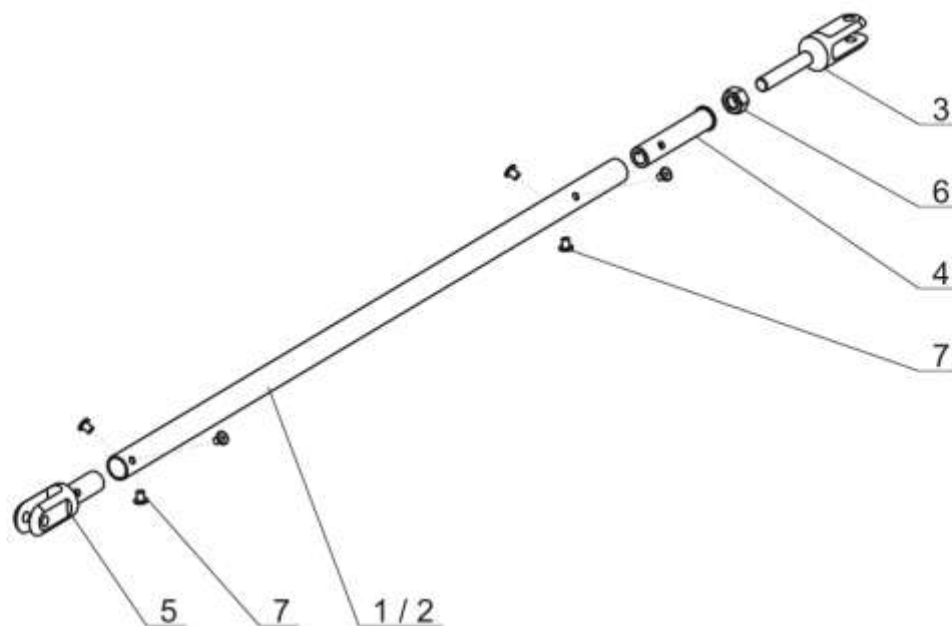
7	Nýt trhací Fe Ø4		DIN 7337
6	Matice VM 6		DIN 980
5	Zkosená podložka M6		ČSN 02 1721
4	Šroub M6 x 16		ISO 4016
3	Plech horního úchytu sl.		s522_133_00-1
2	Klín horního úchytu sloup.		s522_132_00-1
1	Malý U - úchyt		s522_131_00-1
Pos. / poz.	Assembly / sestava	Sub assembly / podsestava	Drawing number / číslo výkresu

	Material / materiál	Part name / název	
		Horní úchyt řízení ve sloupku	
Name of designer / navrhl	Ing Martin Zahálka	Weight / hmotnost	kg
Date of issue / datum vydání	26.2.2010	Page / list	1 / 1
Revision / změna		Scale / měřítko	Drawing number / číslo výkresu
Date of revision / datum změny		S522_130_00-1	
Pcs. / kusů	2		




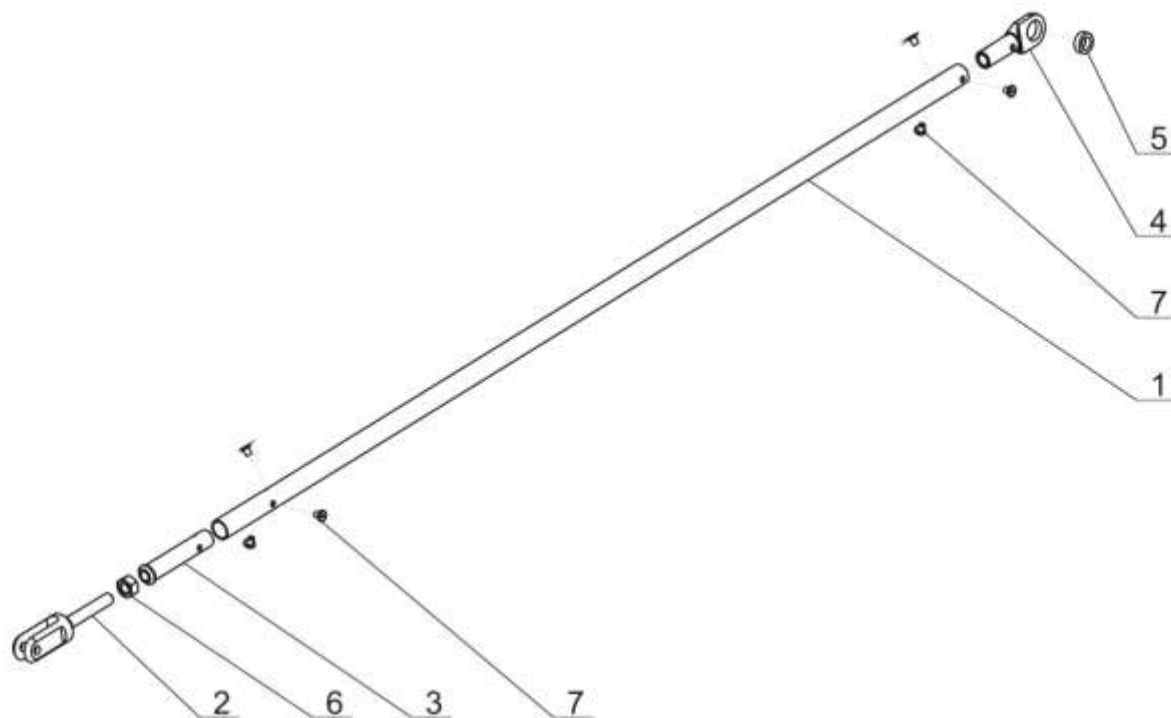
6	Nýt trhací Fe Ø 4x12		DIN 7337
5	Matice M 8		ISO 4032
4	Vidlička stavitelná M 8		s590_700_00-1
3	Vidlička pevná 22 - 1,5		s590_400_00-1
2	Závitová vložka 22 - 1,5		s590_200_00-1
1	Přední táhl. příčn. řízení		TR 22x1,5-1000 (42 4201.61)
Pos. / poz.	Assembly / sestava	Sub assembly / podsestava	Drawing number / číslo výkresu

	Material / materiál	Part name / název	
	-	Sestava předního táhla příčného řízení	
Name of designer / navrhl	Ing Martin Zahálka	Weight / hmotnost	kg
Date of issue / datum vydání	26.2.2010	Page / list	1 / 1
Revision / změna		Scale / měřítko	Drawing number / číslo výkresu
Date of revision / datum změny			S522_200_00-1
Pcs. / kusů	1		




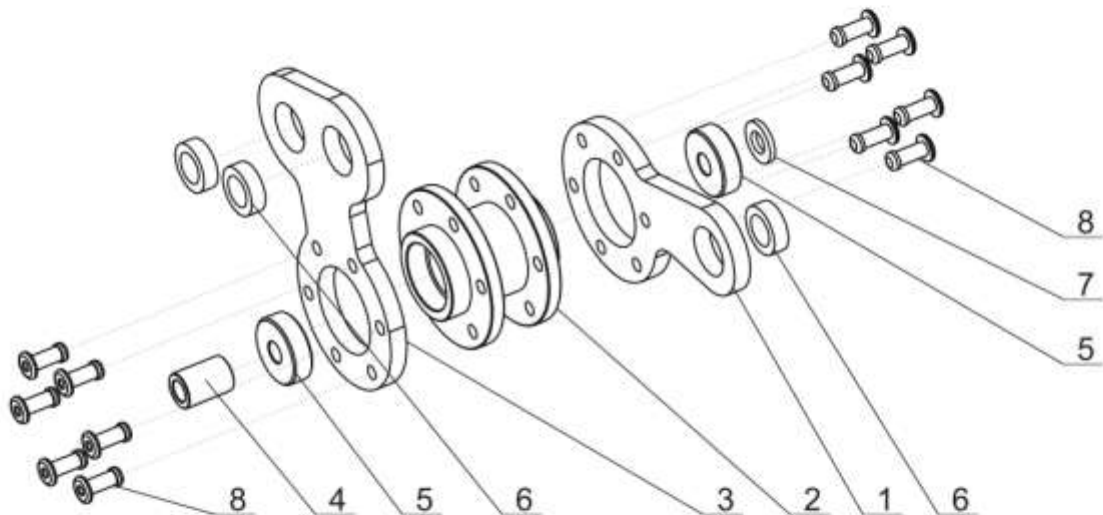
7	Nýt trhací Fe Ø 4x12		DIN 7337
6	Maticice M 8		ISO 4032
5	Vidlička pevná 14 - 1		s590_900_00-1
4	Závitová vložka 14 - 1		s590_800_00-1
3	Vidlička stavitelná M 8		s590_700_00-1
2	Levé táhlo za piloty		TR 14x1-295 (42 4201.61)
1	Pravé táhlo za piloty		TR 14x1-475 (42 4201.61)
Pos. / poz.	Assembly / sestava	Sub assembly / podsestava	Drawing number / číslo výkresu

	Material / materiál	Part name / název	
		Sestava pravého táhla za piloty Sestava levého táhla za piloty	
Name of designer / navrhl	Ing Martin Zahálka	Weight / hmotnost	kg
Date of issue / datum vydání	26.2.2010	Page / list	1 / 1
Revision / změna		Scale / měřítko	Drawing number / číslo výkresu
Date of revision / datum změny			S522_300_00-1
Pcs. / kusů	1 (1)		S522_400_00-1




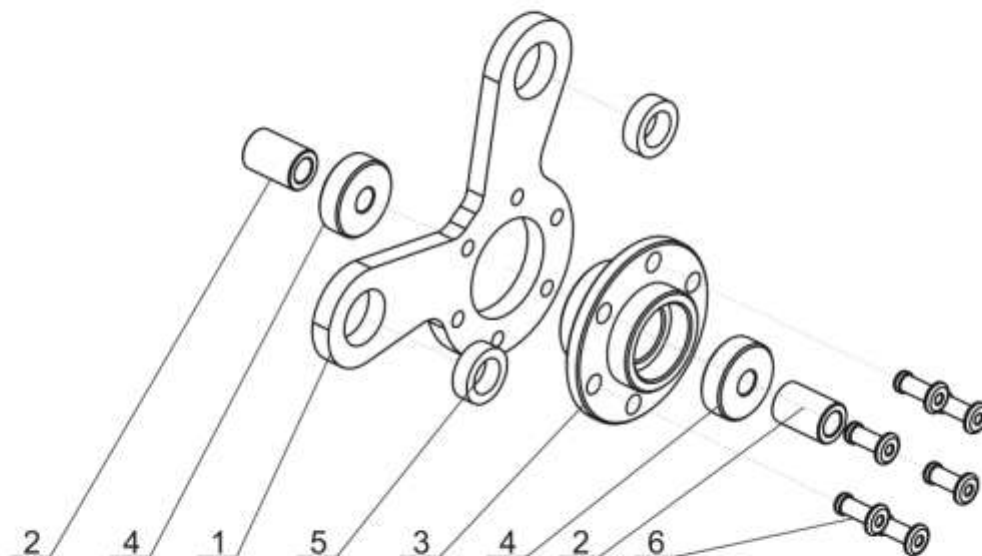
7	Nýt trhací Fe Ø 4x12		DIN 7337
6	Matice M 8		ISO 4032
5	Ložisko 6		ČSN 02 3512
4	Oko pevné 14 - 1		s590_1000_00-1
3	Závitová vložka 14 - 1		s590_800_00-1
2	Vidlička stavitelná M 8		s590_700_00-1
1	Svislé táhlo ve sloupku		TR 14x1-727 (42 4201.61)
Pos. / poz.	Assembly / sestava	Sub assembly / podsestava	Drawing number / číslo výkresu

	Material / materiál	Part name / název	
		Sestava svislého táhla ve sloupku	
Name of designer / navrhl	Ing Martin Zahálka	Weight / hmotnost	kg
Date of issue / datum vydání	26.2.2010	Page / list	1 / 1
Revision / změna		Scale / měřítko	Drawing number / číslo výkresu
Date of revision / datum změny			S522_500_00-1
Pcs. / kusů	2		




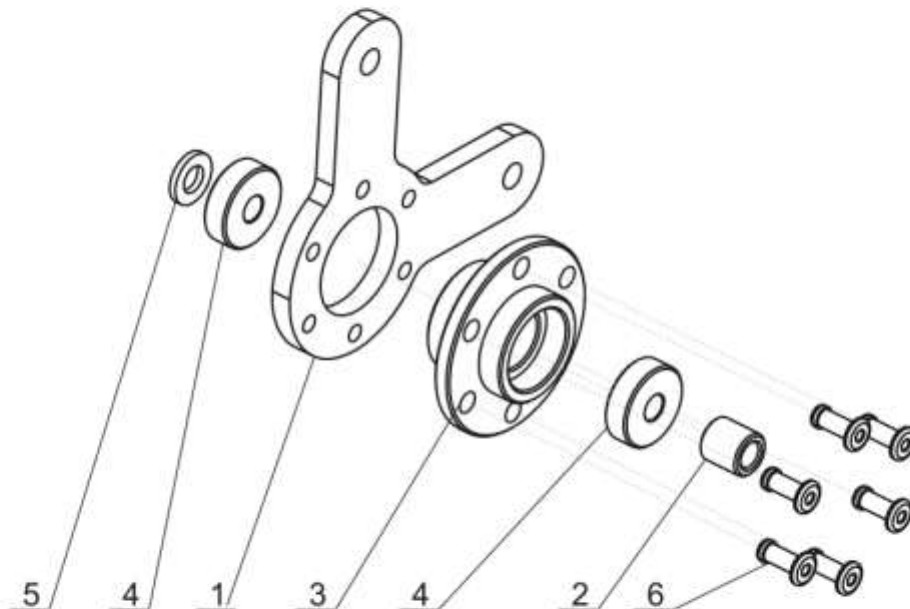
8	Nýt trhací Fe Ø 4 x 14		DIN 7337
7	Podložka M 6		ČSN 02 1721
6	Ložisko 6		ČSN 02 3512
5	Kuličkové ložisko		626ZZ
4	Rozpěrka přep. za piloty		s522_620_00-1
3	Páka přepákov. za piloty		s522_610_00-1
2	Domeček hor. přepákov.		s521_330_00-1
1	Malá páka hor. přepákov.		s521_320_00-1
Pos. / poz.	Assembly / sestava	Sub assembly / podsestava	Drawing number / číslo výkresu

	Material / materiál	Part name / název	
	-	Sestava přepákování za piloty	
Name of designer / navrhl	Ing Martin Zahálka	Weight / hmotnost	kg
Date of issue / datum vydání	26.2.2010	Page / list	1/1
Revision / změna		Scale / měřítko	Drawing number / číslo výkresu
Date of revision / datum změny			S522_600_00-1
Pcs. / kusů	1		




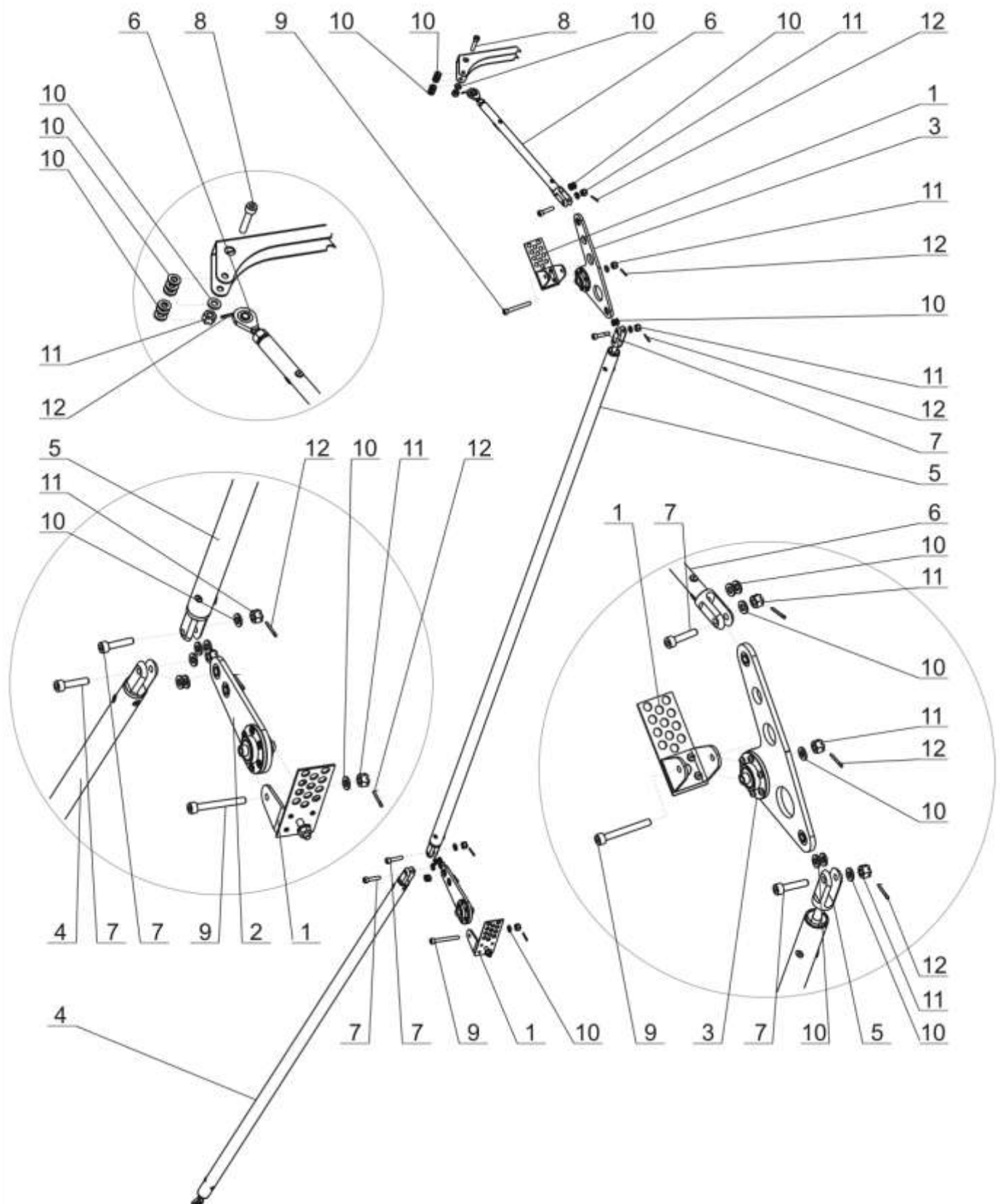
6	Nýt trhací Fe Ø 4 x 14		DIN 7337
5	Ložisko 6		ČSN 02 3512
4	Kuličkové ložisko		626ZZ
3	Ložiskový domeček - 1		s590_100_00-1
2	Rozpěrka páky příč. říz.		s522_720_00-1
1	Páka příčného řízení		s522_710_00-1
Pos. / poz.	Assembly / sestava	Sub assembly / podsestava	Drawing number / číslo výkresu


	Material / materiál	Part name / název	
	-	Sestava spodní páky ve sloupku	
Name of designer / navrhl	Ing Martin Zahálka	Weight / hmotnost	kg
Date of issue / datum vydání	26.2.2010	Page / list	1/1
Revision / změna		Scale / měřítko	Drawing number / číslo výkresu
Date of revision / datum změny			S522_700_00-1
Pcs. / kusů	2		




6	Nýt trhací Fe Ø 4 x 14		DIN 7337
5	Podložka M 6		ČSN 02 1721
4	Kuličkové ložisko		626ZZ
3	Ložiskový domeček - 1		s590_100_00-1
2	Rozpěrka hor. páky příč. ř.		s522_820_00-1
1	Horní páka příčného říz.		s522_810_00-1
Pos. / poz.	Assembly / sestava	Sub assembly / podsestava	Drawing number / číslo výkresu

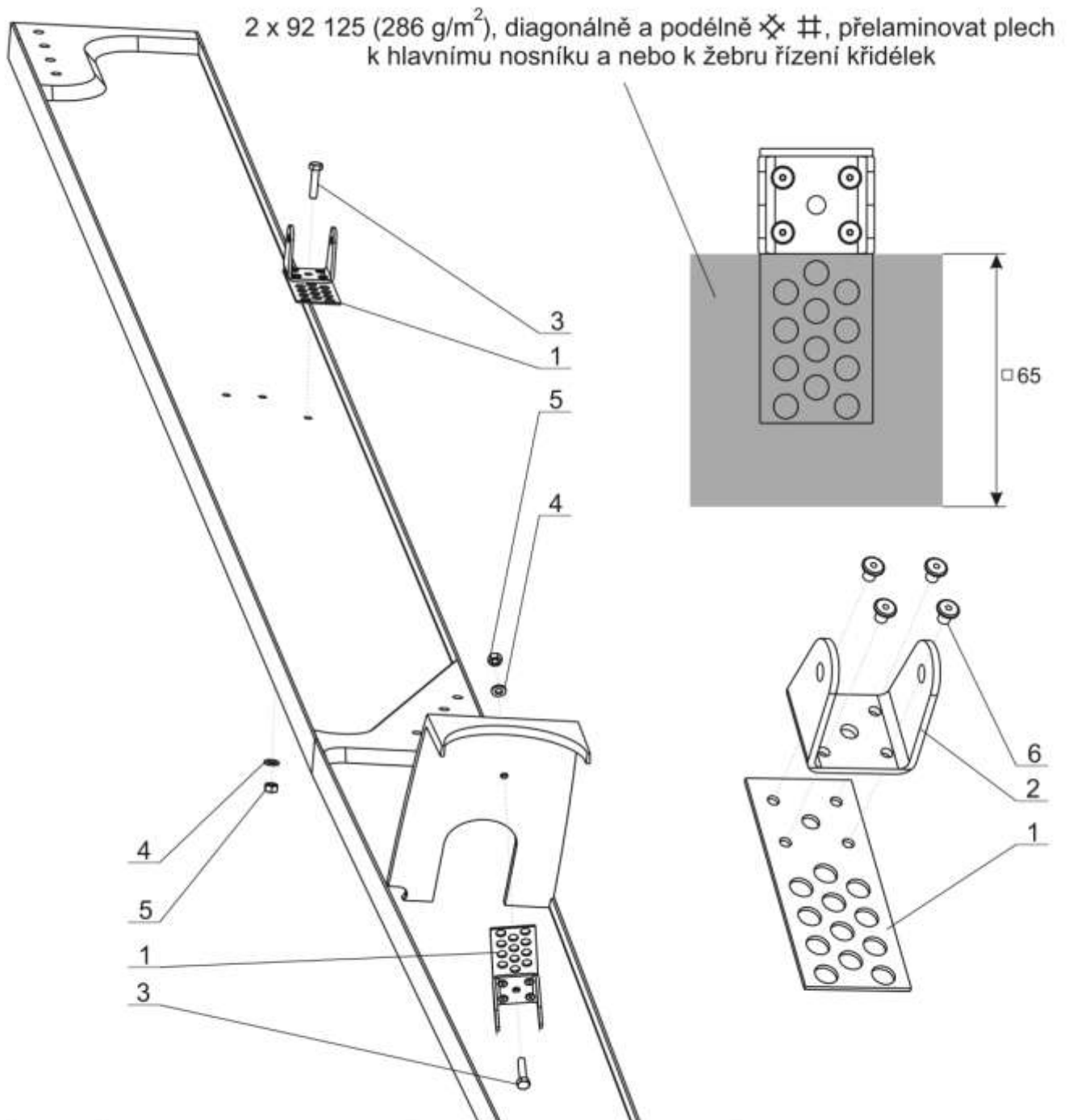
	Material / materiál	Part name / název	
	-	Sestava horní páky ve sloupku	
Name of designer / navrhl	Ing Martin Zahálka	Weight / hmotnost	kg
Date of issue / datum vydání	26.2.2010	Page / list	1/1
Revision / změna		Scale / měřítko	Drawing number / číslo výkresu
Date of revision / datum změny			S522_800_00-1
Pcs. / kusů	2		




	Material / materiál -	Part name / název Příčné řízení v křídle	
Name of designer / navrhl Ing Martin Zahálka		Weight / hmotnost kg	Page / list 1 / 2
Date of issue / datum vydání 26.2.2010		Scale / měřítko Drawing number / číslo výkresu	
Revision / změna		S523_000_00-1	
Date of revision / datum změny			
Pcs. / kusů 1			

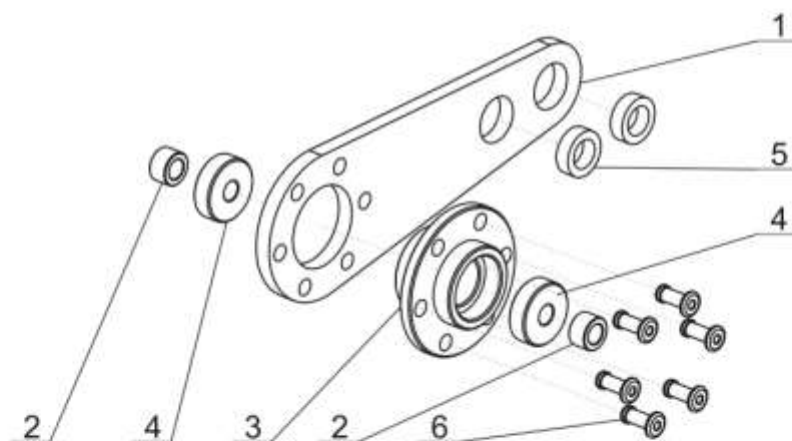
12	Závlačka 1,6		ČSN 02 1781
11	Matice korunová M 6		ČSN 02 1411
10	Podložka M6		ČSN 02 1721
9	Šroub M6 x 50		DIN 912
8	Šroub M6 x 30		DIN 912
7	Šroub M6 x 27		DIN 912
6	Sest. táhla ke křídélku		s523_600_00-1
5	Sest. vněj. táhla v křídle		s523_500_00-1
4	Sest. vnitř. táhla v křídle		s523_400_00-1
3	Sest. vnější páky v křídle		s523_300_00-1
2	Sest. vnitřní páky v křídle		s523_200_00-1
1	Úchyty příč. řízení v křídle		s523_100_00-1
Pos. / poz.	Assembly / sestava	Sub assembly / podsestava	Drawing number / číslo výkresu

	Material / materiál	Part name / název	
		Příčné řízení v křídle	
Name of designer / navrhl	Ing Martin Zahálka	Weight / hmotnost	kg
Date of issue / datum vydání	26.2.2010	Page / list	2 / 2
Revision / změna		Scale / měřítko	Drawing number / číslo výkresu
Date of revision / datum změny			S523_000_00-1
Pcs. / kusů	1		




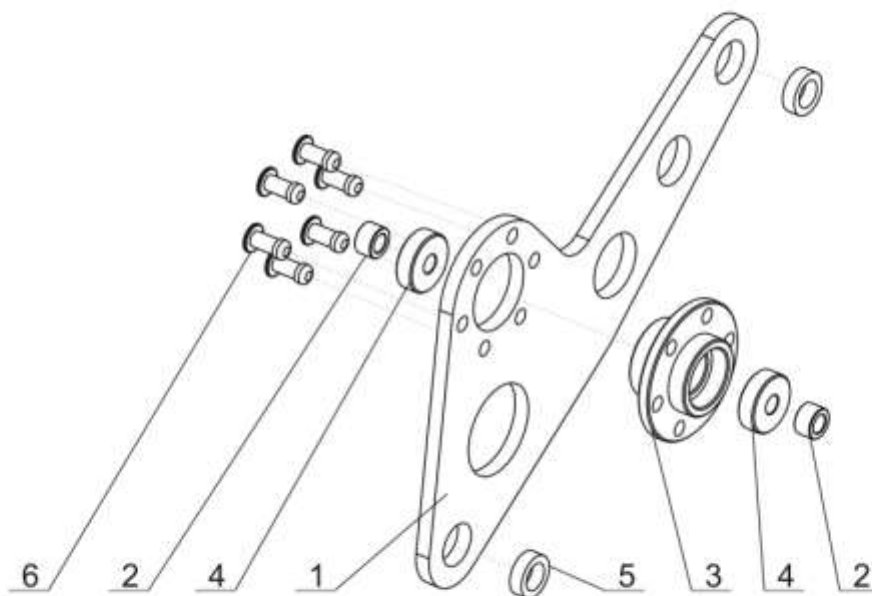
6	Nýt trhací Fe Ø4		DIN 7337
5	Matice VM 6		DIN 980
4	Podložka M6		ČSN 02 1721
3	Šroub M6 x 25		ISO 4016
2	Malý U - úchyt		s522_131_00-1
1	Plech úchytu příč. řízení		s523_110_00-1
Pos. / poz.	Assembly / sestava	Sub assembly / podsestava	Drawing number / číslo výkresu

	Material / materiál	Part name / název	
		Úchyty příčného řízení v křídle	
Name of designer / navrhl	Ing Martin Zahálka	Weight / hmotnost	kg
Date of issue / datum vydání	26.2.2010	Page / list	1 / 1
Revision / změna		Scale / měřítko	Drawing number / číslo výkresu
Date of revision / datum změny		S523_100_00-1	
Pcs. / kusů	2		




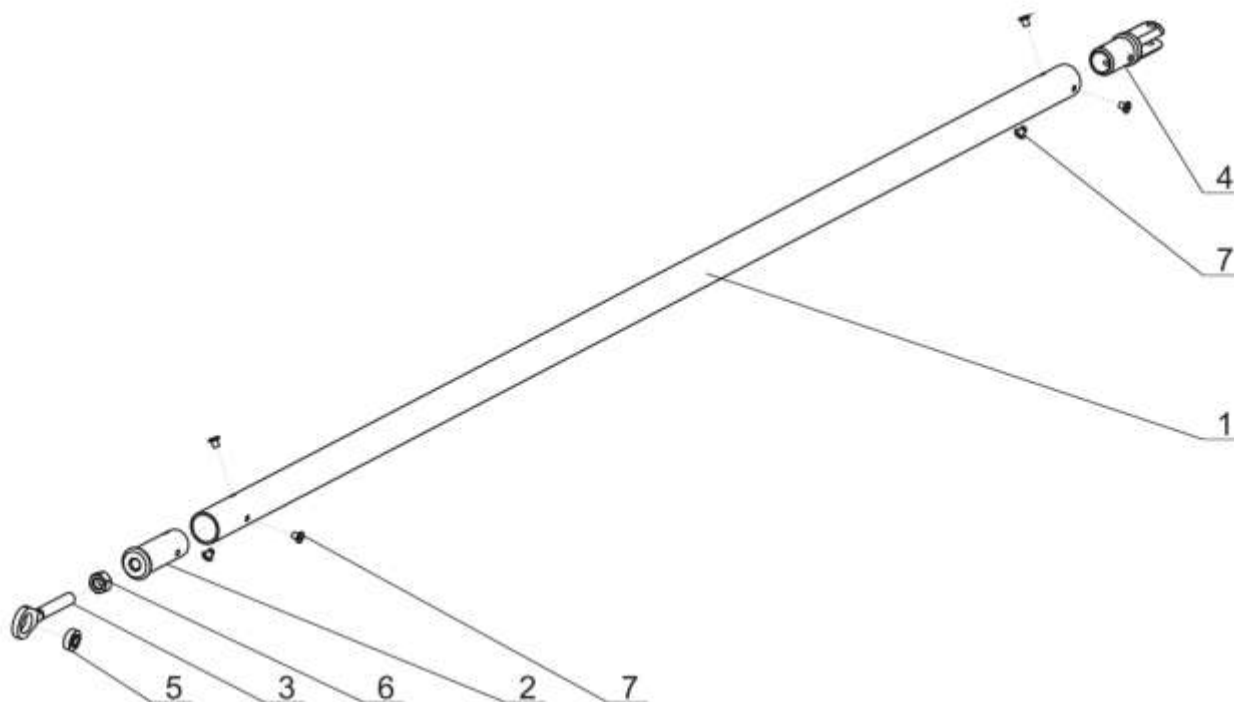
6	Nýt trhací Fe Ø 4 x 14		DIN 7337
5	Ložisko 6		ČSN 02 3512
4	Kuličkové ložisko		626ZZ
3	Ložiskový domeček - 1		s590_100_00-1
2	Rozpěrka příč. říz. v křídle		s523_220_00-1
1	Vnitřní páka říz. v křídle		s523_210_00-1
Pos. / poz.	Assembly / sestava	Sub assembly / podsestava	Drawing number / číslo výkresu

	Material / materiál	Part name / název	
	-	Sestava přepákování za piloty	
Name of designer / navrhl	Ing Martin Zahálka	Weight / hmotnost	kg
Date of issue / datum vydání	26.2.2010	Page / list	1/1
Revision / změna		Scale / měřítko	Drawing number / číslo výkresu
Date of revision / datum změny		S523_200_00-1	
Pcs. / kusů	2		




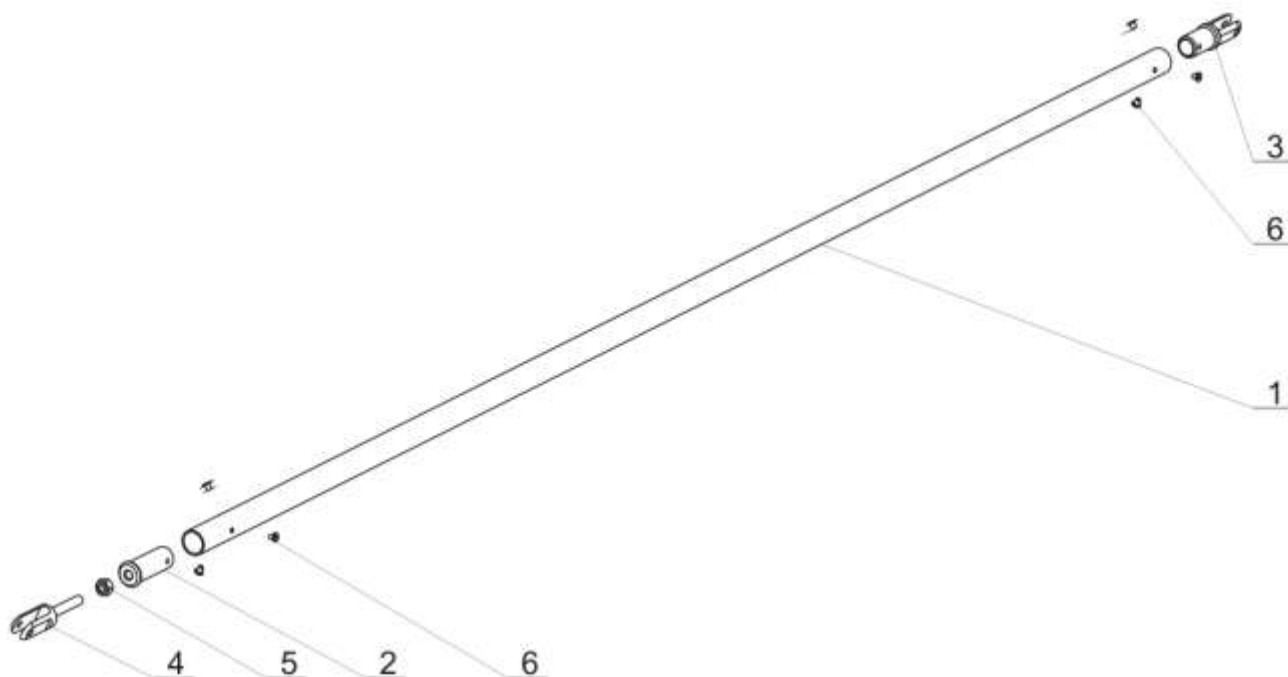
6	Nýt trhací Fe Ø 4 x 14		DIN 7337
5	Ložisko 6		ČSN 02 3512
4	Kuličkové ložisko		626ZZ
3	Ložiskový domeček - 1		s590_100_00-1
2	Rozpěrka příč. říz. v křídle		s523_220_00-1
1	Vnější páka říz. v křídle		s523_310_00-1
Pos. / poz.	Assembly / sestava	Sub assembly / podsestava	Drawing number / číslo výkresu

	Material / materiál	Part name / název	
	-	Sestava vnější páky v křídle	
Name of designer / navrhl	Ing Martin Zahálka	Weight / hmotnost	kg
Date of issue / datum vydání	26.2.2010	Page / list	1/1
Revision / změna		Scale / měřítko	Drawing number / číslo výkresu
Date of revision / datum změny			S523_300_00-1
Pcs. / kusů	2		




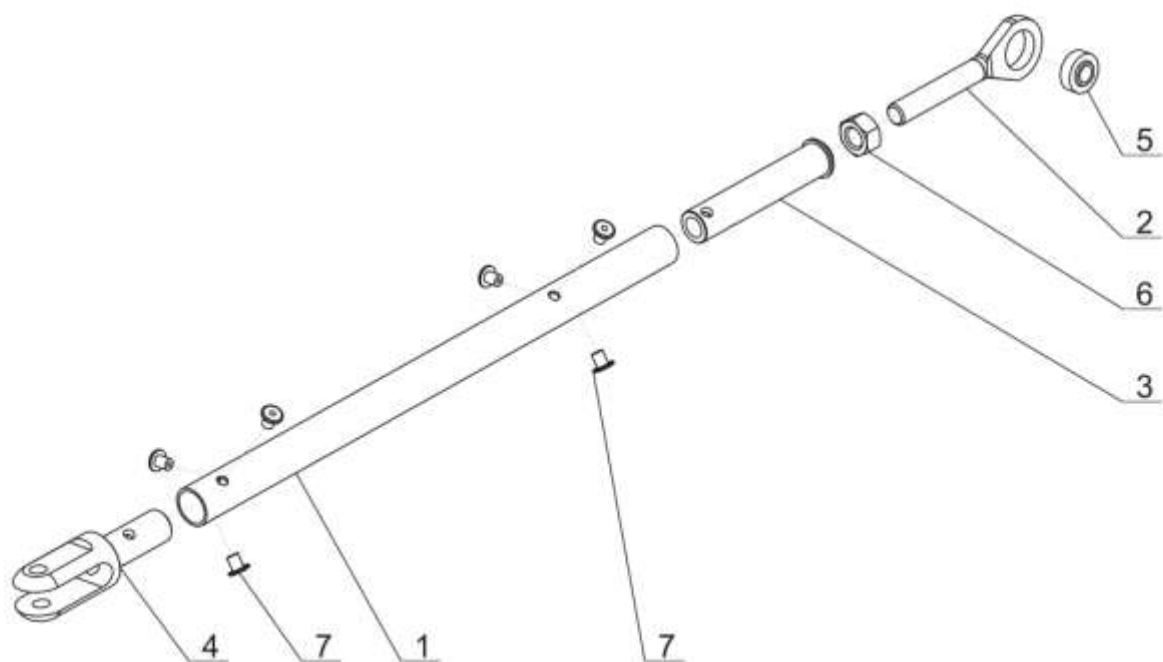
7	Nýt trhací Fe Ø 4x12		DIN 7337
6	Matice M 8		ISO 4032
5	Ložisko 6		ČSN 02 3512
4	Vidlička pevná 22 - 1,5		s590_400_00-1
3	Okno stavitelné M8		s590_300_00-1
2	Závitová vložka 22 - 1,5		s590_200_00-1
1	Vnitřní táhlo v křídle		TR 22x1,5-1089 (42 4201.61)
Pos. / poz.	Assembly / sestava	Sub assembly / podsestava	Drawing number / číslo výkresu

	Material / materiál	Part name / název	
		Sestava vnitřního táhla v křídle	
Name of designer / navrhl	Ing Martin Zahálka	Weight / hmotnost	kg
Date of issue / datum vydání	26.2.2010	Page / list	1 / 1
Revision / změna		Scale / měřítko	Drawing number / číslo výkresu
Date of revision / datum změny			S523_400_00-1
Pcs. / kusů	2		




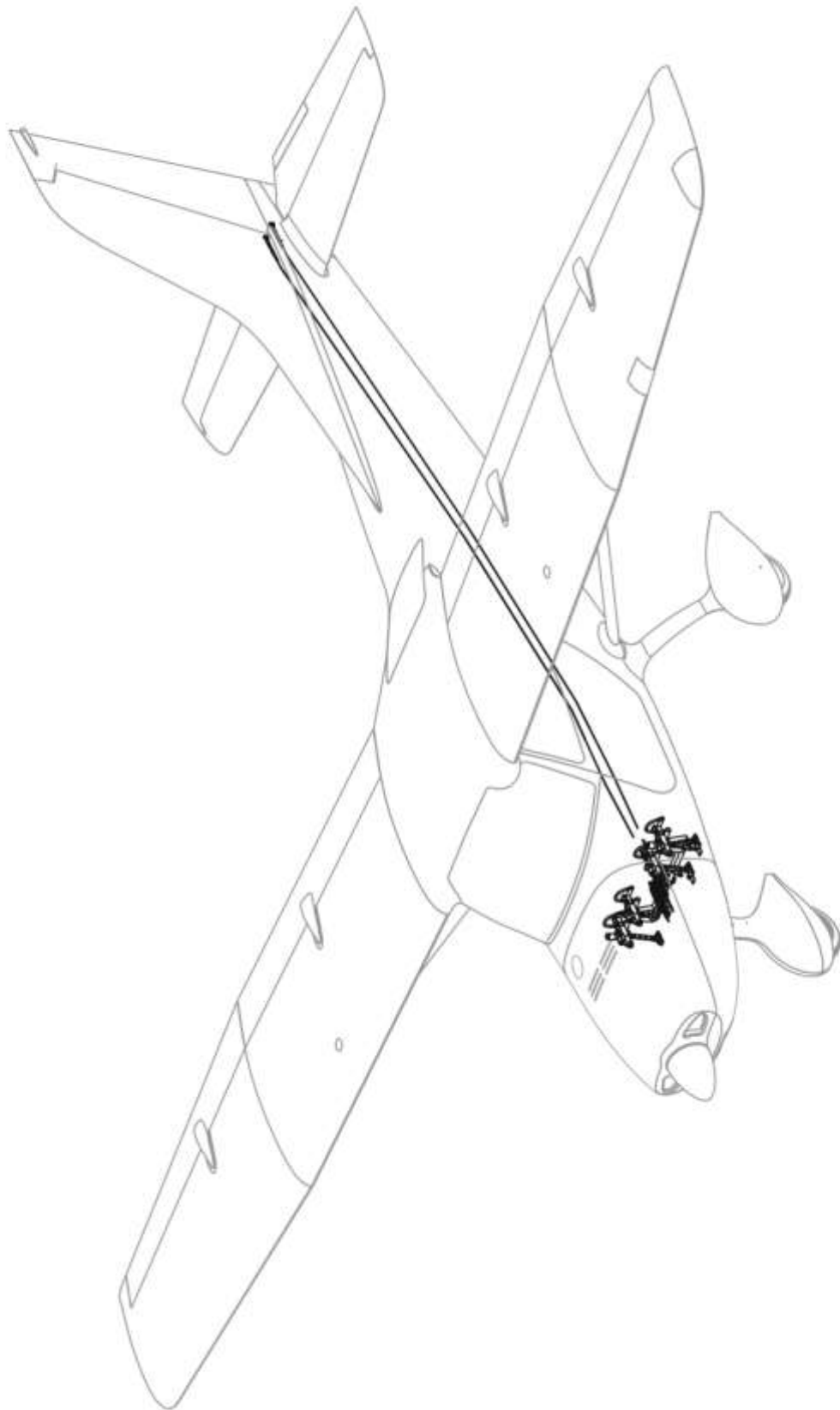
6	Nýt trhací Fe Ø 4x12		DIN 7337
5	Matice M 8		ISO 4032
4	Vidlička stavitelná M8		s590_700_00-1
3	Vidlička pevná 22 - 1,5		s590_400_00-1
2	Závitová vložka 22 - 1,5		s590_200_00-1
1	Vnější táhlo v křídle		TR 22x1,5-1430 (42 4201.61)
Pos. / poz.	Assembly / sestava	Sub assembly / podsestava	Drawing number / číslo výkresu


	Material / materiál	Part name / název	
		Sestava vnějšího táhla v křídle	
Name of designer / navrhl	Ing Martin Zahálka	Weight / hmotnost	kg
Date of issue / datum vydání	26.2.2010	Page / list	1 / 1
Revision / změna		Scale / měřítko	Drawing number / číslo výkresu
Date of revision / datum změny			S523_500_00-1
Pcs. / kusů	2		

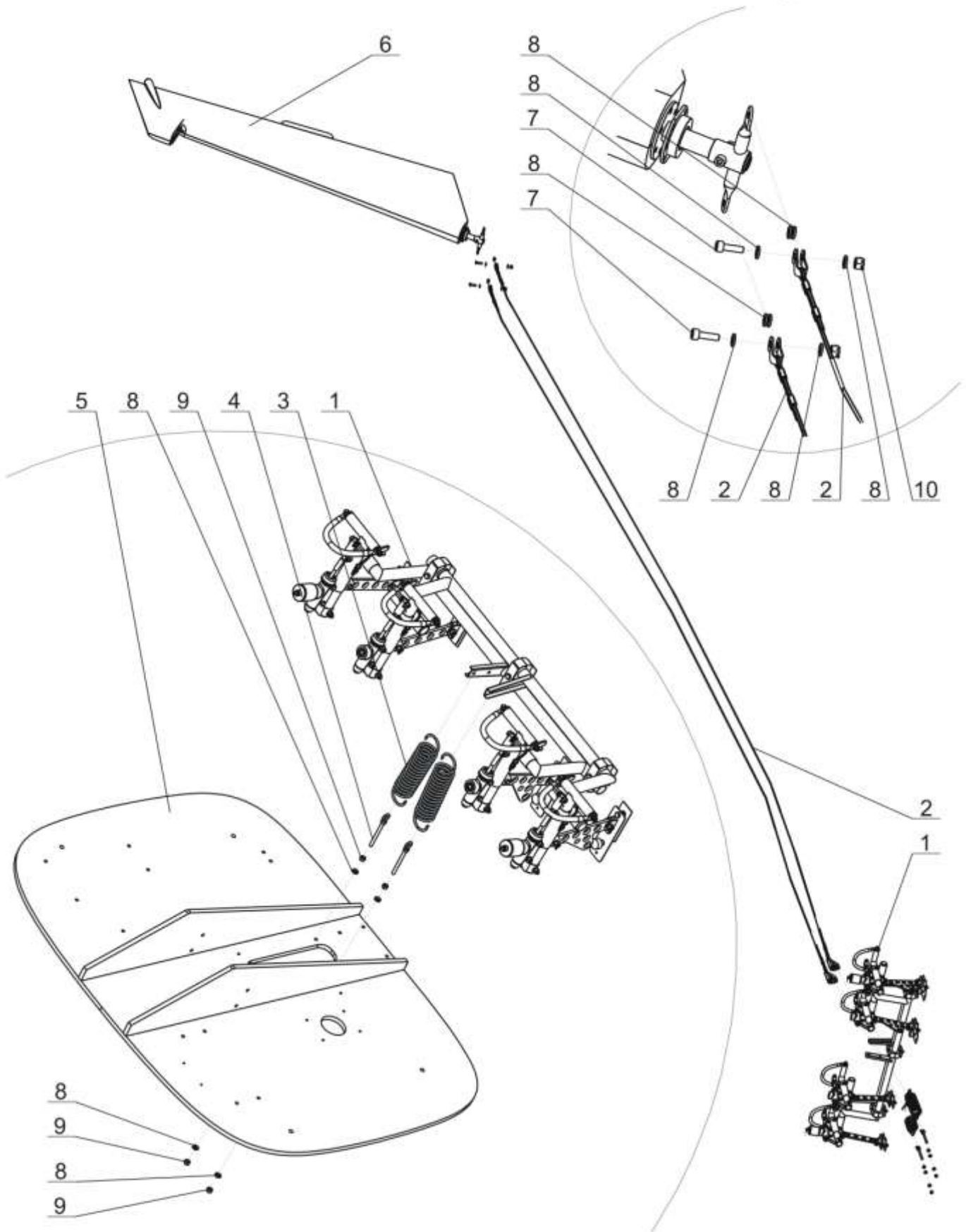



7	Nýt trhací Fe Ø 4x12		DIN 7337
6	Matice M 8		ISO 4032
5	Ložisko 6		ČSN 02 3512
4	Vidlička pevná 14 - 1		s590_900_00-1
3	Závitová vložka 14 - 1		s590_800_00-1
2	Oko stavitelné M8		s590_300_00-1
1	Vnitřní táhlo v křídle		TR 14x1-200 (42 4201.61)
Pos. / poz.	Assembly / sestava	Sub assembly / podsestava	Drawing number / číslo výkresu

	Material / materiál	Part name / název	
		Sestava táhla ke křídélku	
Name of designer / navrhl	Ing Martin Zahálka	Weight / hmotnost	kg
Date of issue / datum vydání	26.2.2010	Page / list	1 / 1
Revision / změna		Scale / měřítko	Drawing number / číslo výkresu
Date of revision / datum změny		S523_600_00-1	
Pcs. / kusů	2		




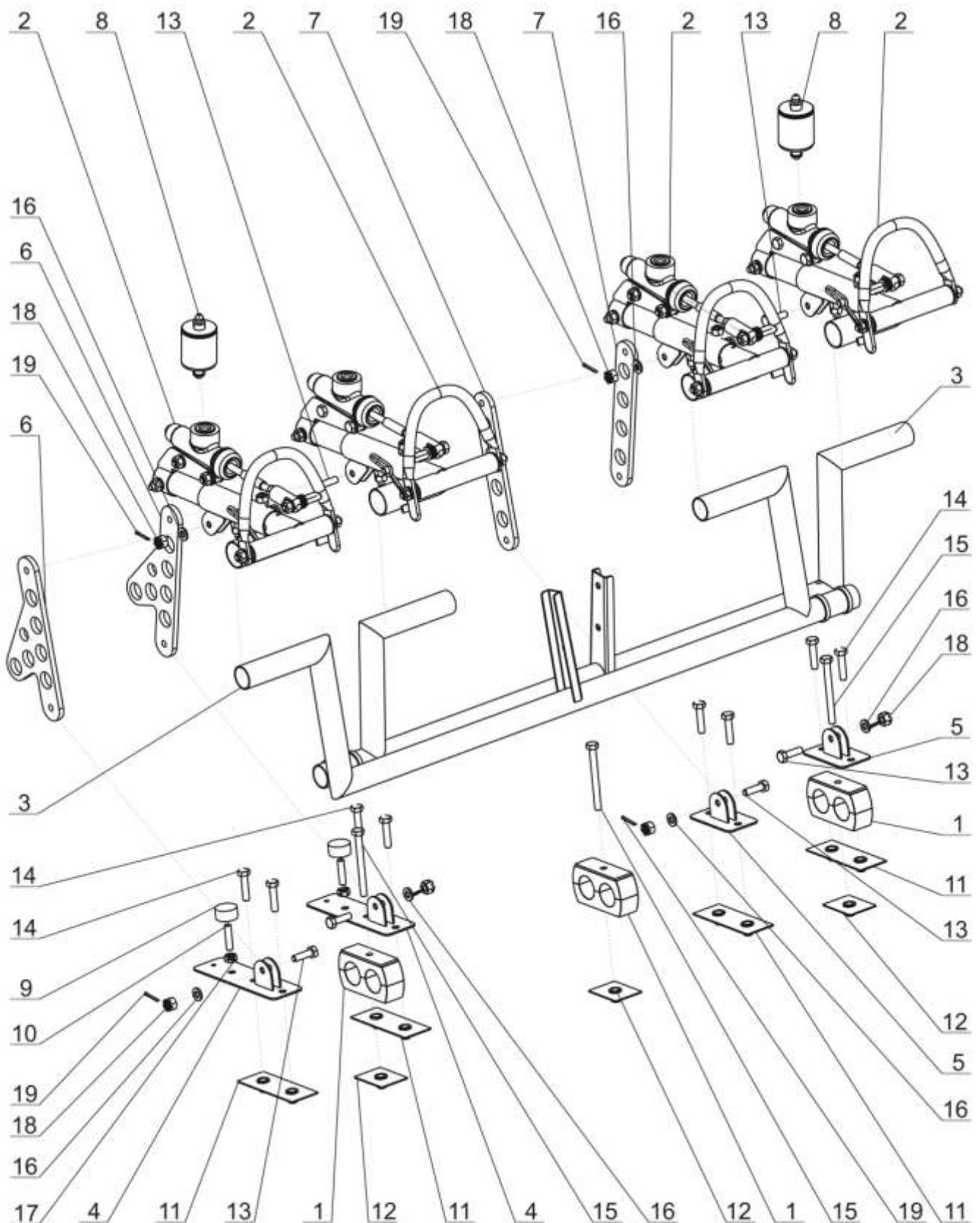
	Material / materiál	Part name / název		
	-	Směrové řízení		
Name of designer / navrhl	Ing Martin Zahálka		Weight / hmotnost	Page / list
Date of issue / datum vydání	26.2.2010		kg	1 / 3
Revision / změna			Scale / měřítko	Drawing number / číslo výkresu
Date of revision / datum změny				S530_000_00-1
Pcs. / kusů	1			




	Material / materiál	Part name / název		
		Směrové řízení		
Name of designer / navrhl	Ing Martin Zahálka		Weight / hmotnost	kg
Date of issue / datum vydání	26.2.2010		Page / list	2 / 3
Revision / změna			Scale / měřítko	Drawing number / číslo výkresu
Date of revision / datum změny			S530_000_00-1	
Pcs. / kusů	1			


10	Matice korunová M6		ČSN 02 1411
9	Matice M6		ISO 4032
8	Podložka M6		ČSN 02 1721
7	Šroub M6 x 20		DIN 912
6	Směrové kormidlo		s210_000_00-1
5	Motorová přepážka		s200_560_00-1
4	Stavitelné oko pružiny		s427_300_00-1
3	Pružina směrového řízení		s533_000_00-1
2	Trasa lan směr. řízení		s532_000_00-1
1	Sestava pedálů směr. říz.		s531_000_00-1
Pos. / poz.	Assembly / sestava	Sub assembly / podsestava	Drawing number / číslo výkresu

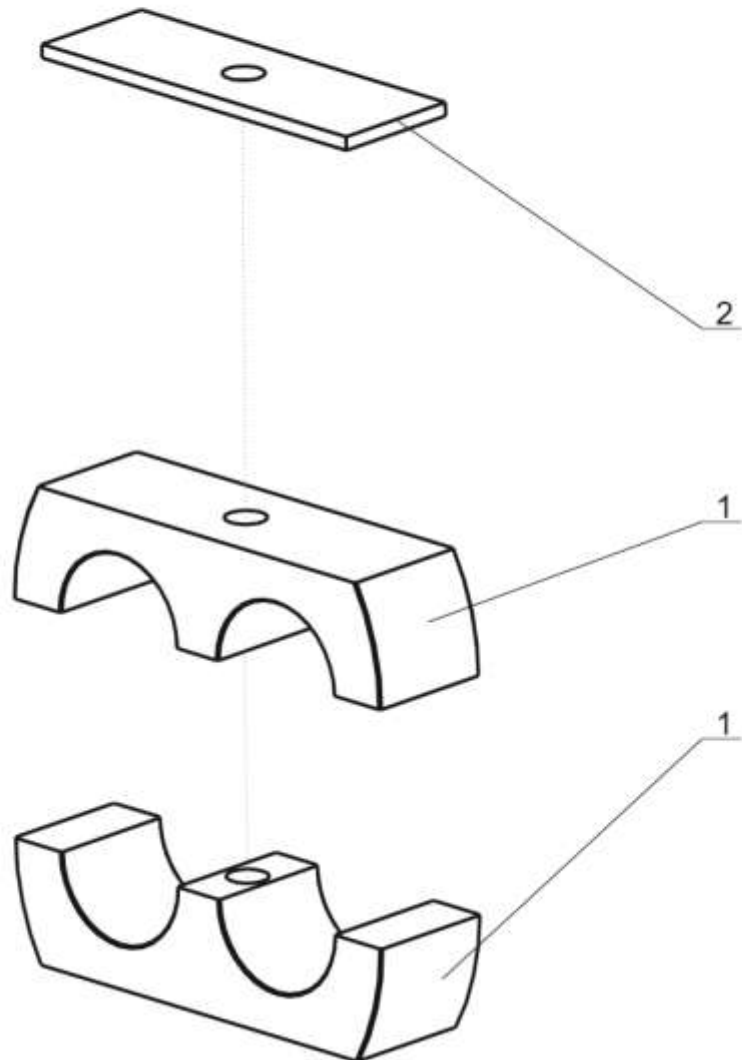
	Material / materiál	Part name / název	
	-	Směrové řízení	
Name of designer / navrhl	Ing Martin Zahálka	Weight / hmotnost	kg
Date of issue / datum vydání	26.2.2010	Page / list	3/3
Revision / změna		Scale / měřítko	Drawing number / číslo výkresu
Date of revision / datum změny			S530_000_00-1
Pcs. / kusů	1		




	Material / materiál	Part name / název	
		Sestava pedálů směrového řízení	
Name of designer / navrhl	Ing Martin Zahálka	Weight / hmotnost	kg
Date of issue / datum vydání	26.2.2010	Page / list	1 / 2
Revision / změna		Scale / měřítko	Drawing number / číslo výkresu
Date of revision / datum změny		S531_000_00-1	
Pcs. / kusů	1		

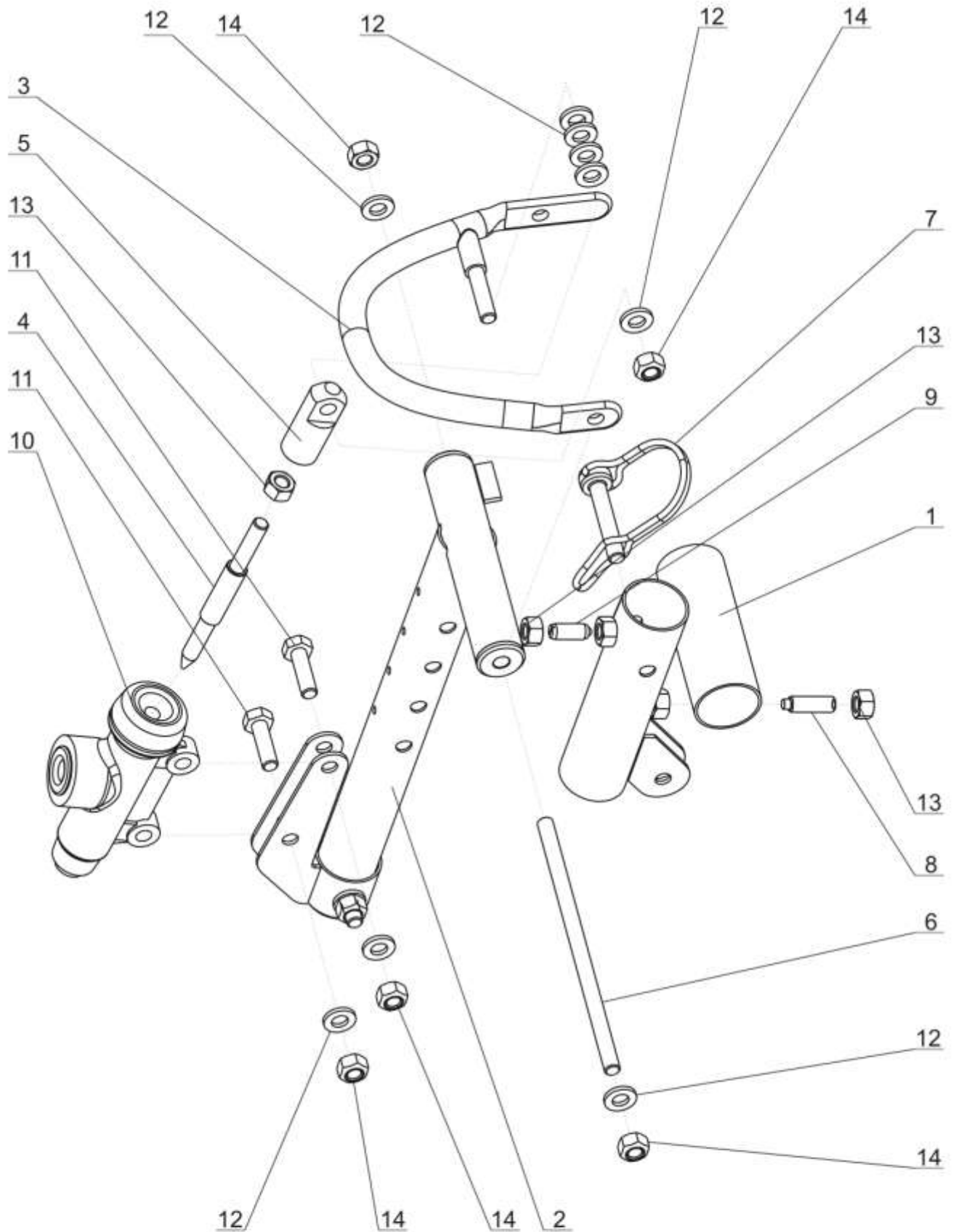
19	Závlačka 1,6		ČSN 02 1781
18	Matice korunová M6		ČSN 02 1411
17	Matice M 6		ISO 4032
16	Podložka M6		ČSN 02 1721
15	Šroub M6 x 60		ISO 4014
14	Šroub M6 x 25		ISO 4014
13	Šroub M6 x 20		ISO 4014
12		Jedn. plech pod podlahou	s531_920_00-1
11		Dvojitý plech pod podlahou	s531_910_00-1
-	Plech pod podlahou		s531_900_00-1
10		Závitová tyč M6 - 24	s531_820_00-1
9		Doraz směrového řízení	s531_810_00-1
-	Sestava dorazu pedálu		s531_800_00-1
8	Sest. nádobky brzd. kapal		s531_700_00-1
7	Vzpěra pedálu - 2		s531_600_00-1
6	Vzpěra pedálu - 1		s531_500_00-1
5		Svařenec úchyty pedálu - 2	s531_420_00-1
4		Svařenec úchyty pedálu - 1	s531_410_00-1
-	Svařence úchyty pedálu		s531_400_00-1
3	Svařenec nohy pedálu		s531_300_00-1
2	Sest. nožnice pedálu		s531_200_00-1
1	Úchyt pedálu směr. řízení		s531_100_00-1
Pos. / poz.	Assembly / sestava	Sub assembly / podsestava	Drawing number / číslo výkresu


	Material / materiál	Part name / název	
	-	Sestava pedálů směrového řízení	
Name of designer / navrhl	Ing Martin Zahálka	Weight / hmotnost	kg
Date of issue / datum vydání	26.2.2010	Page / list	2/2
Revision / změna		Scale / měřítko	Drawing number / číslo výkresu
Date of revision / datum změny			S531_000_00-1
Pcs. / kusů	1		




2	Plech lože pedálů		s531_120_00-1
1	Sílonové lože pedálů		s531_110_00-1
Pos. / poz.	Assembly / sestava	Sub assembly / podsestava	Drawing number / číslo výkresu

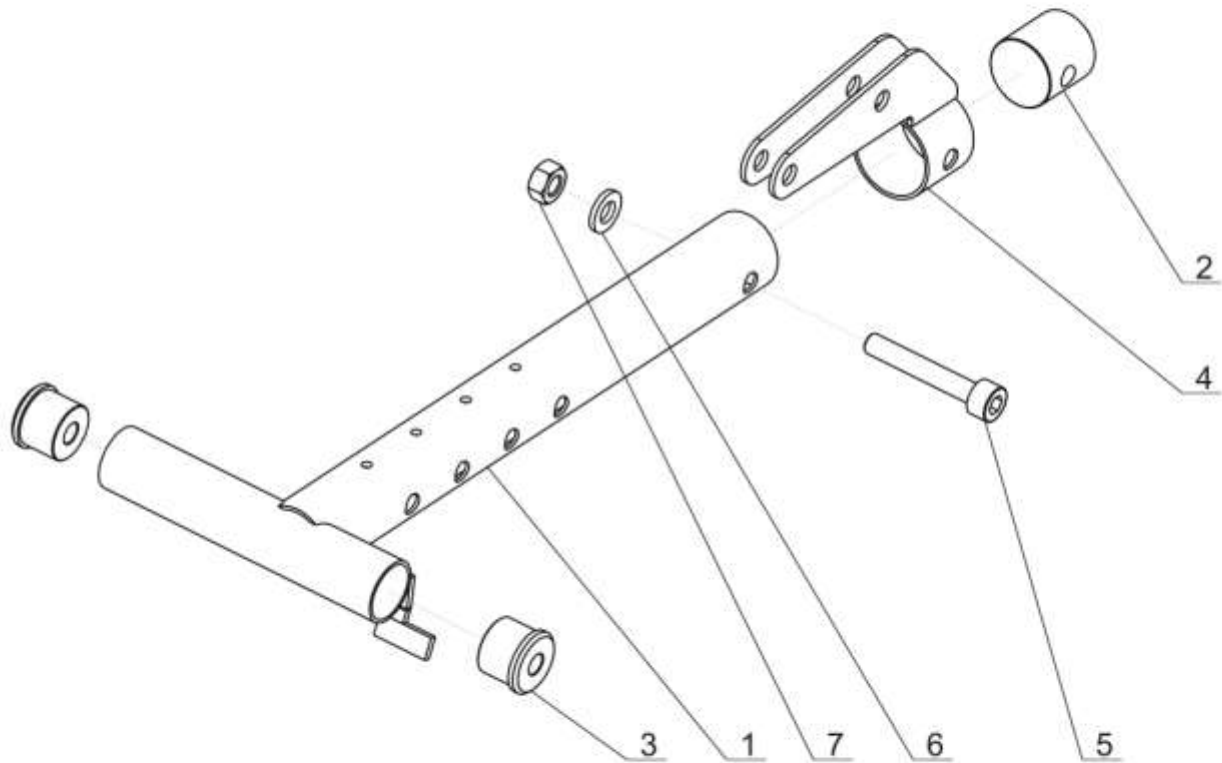
	Material / materiál	Part name / název	
	-	Úchyt pedálu směrového řízení	
Name of designer / navrhl	Ing Martin Zahálka	Weight / hmotnost	kg
Date of issue / datum vydání	26.2.2010	Page / list	1/1
Revision / změna		Scale / měřítko	Drawing number / číslo výkresu
Date of revision / datum změny			S531_100_00-1
Pcs. / kusů	3		




	Material / materiál	Part name / název		
		Sestava nožnice pedálu		
Name of designer / navrhl	Ing Martin Zahálka	Weight / hmotnost	kg	Page / list
Date of issue / datum vydání	26.2.2010	Scale / měřítko	Drawing number / číslo výkresu	
Revision / změna		S531_200_00-1		
Date of revision / datum změny				
Pcs. / kusů	4			

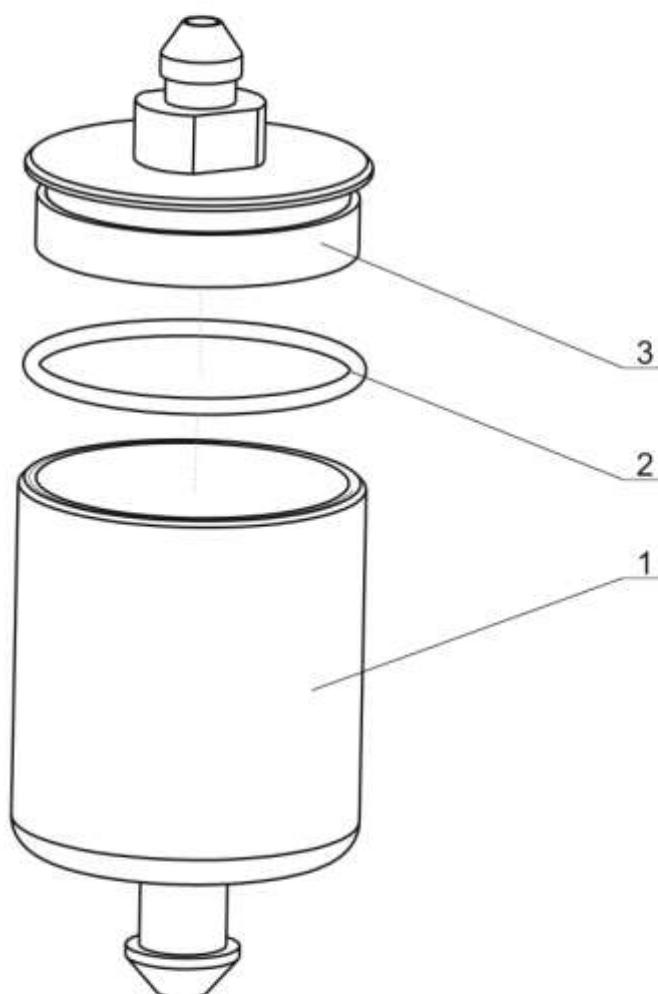
14	Matice VM 6		DIN 980
13	Matice M6		ISO 4032
12	Podložka M6		ČSN 02 1721
11	Šroub M6 x 20		ISO 4014
10	Brzdový váleček		AJP 128.00.052C
9	Stav. šroub s kuličkou M6		Hangzhou unit. Bridge Tools
8	Stav. šroub s čípkem M6		ISO 7435
7	Čep zajištění stavění ped.		McMaster - Carr M6x1
6	Osa brzdového pedálu		s531_260_00-1
5	Vidlička táhla brzd. pedálu		s531_250_00-1
4	Táhlo brzd. pedálu		s531_240_00-1
3	Šlapka brzd. pedálu		s531_230_00-1
2	Stavitelná nožnice		s531_220_00-1
1	Svařenec pevné nožnice		s531_210_00-1
Pos. / poz.	Assembly / sestava	Sub assembly / podsestava	Drawing number / číslo výkresu

	Material / materiál	Part name / název	
	-	Sestava nožnice pedálu	
Name of designer / navrhl	Ing Martin Zahálka	Weight / hmotnost	kg
Date of issue / datum vydání	26.2.2010	Page / list	2/2
Revision / změna		Scale / měřítko	Drawing number / číslo výkresu
Date of revision / datum změny			S531_200_00-1
Pcs. / kusů	4		




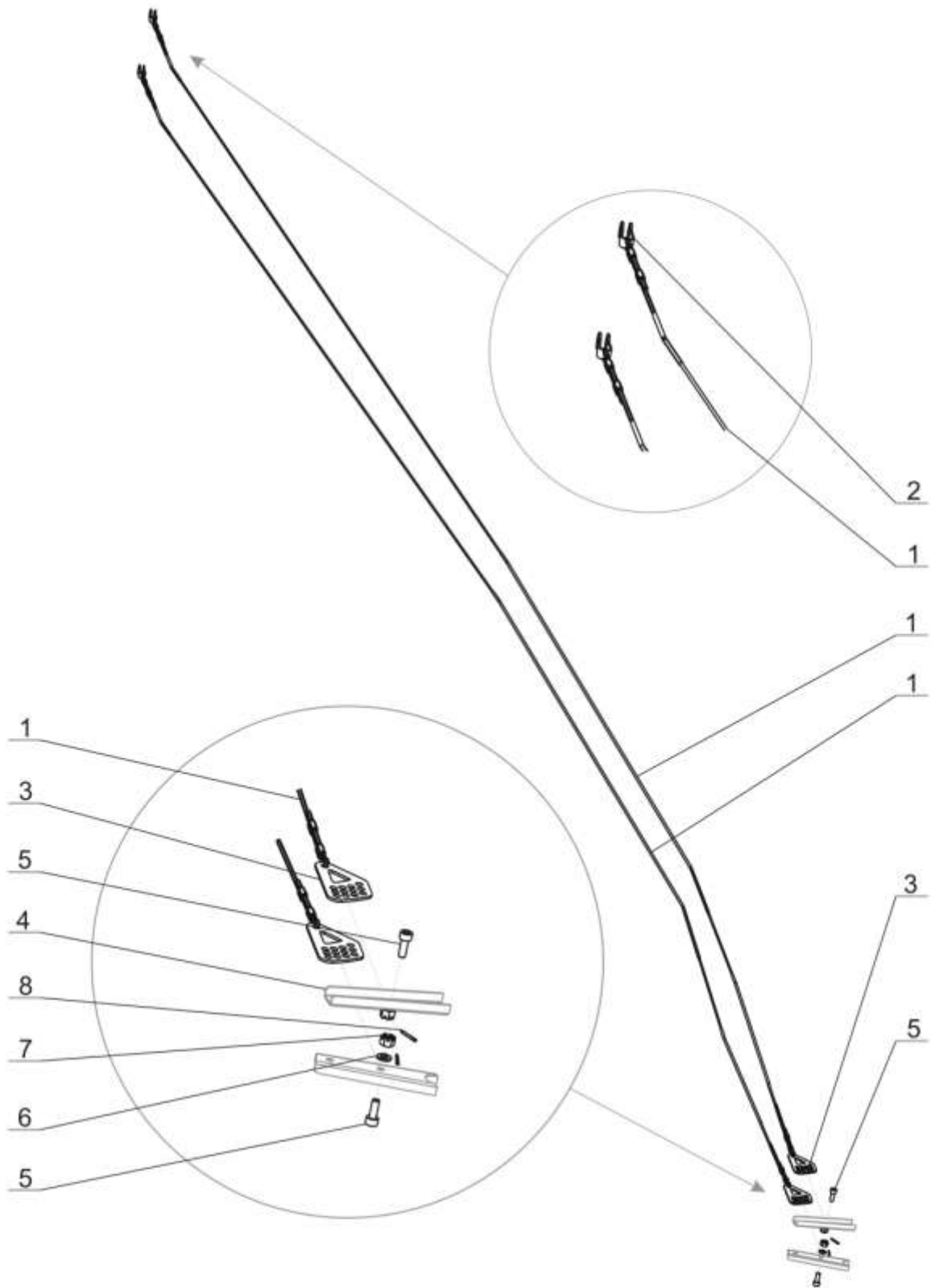
7	Matice VM 6		DIN 980
6	Podložka M6		ČSN 02 1721
5	Šroub M6 x 36		DIN 912
4	Držák brzdového válečku		s531_224_00-1
3	Vložka brzdového třmenu		s531_223_00-1
2	Vložka stavitelné nožnice		s531_222_00-1
1	Svařenec stavit. nožnice		s531_221_00-1
Pos. / poz.	Assembly / sestava	Sub assembly / podsestava	Drawing number / číslo výkresu


	Material / materiál	Part name / název	
	-	Stavitelná nožnice pedálu	
Name of designer / navrhl	Ing Martin Zahálka	Weight / hmotnost	kg
Date of issue / datum vydání	26.2.2010	Page / list	1/1
Revision / změna		Scale / měřítko	Drawing number / číslo výkresu
Date of revision / datum změny			S512_000_00-1
Pcs. / kusů	4		




3	Víčko nádoby brzd. kap.		s531_730_00-1
2	O - těsnění nádoby		-
1	Nádobka brzdové kapal.		s531_710_00-1
Pos. / poz.	Assembly / sestava	Sub assembly / podsestava	Drawing number / číslo výkresu

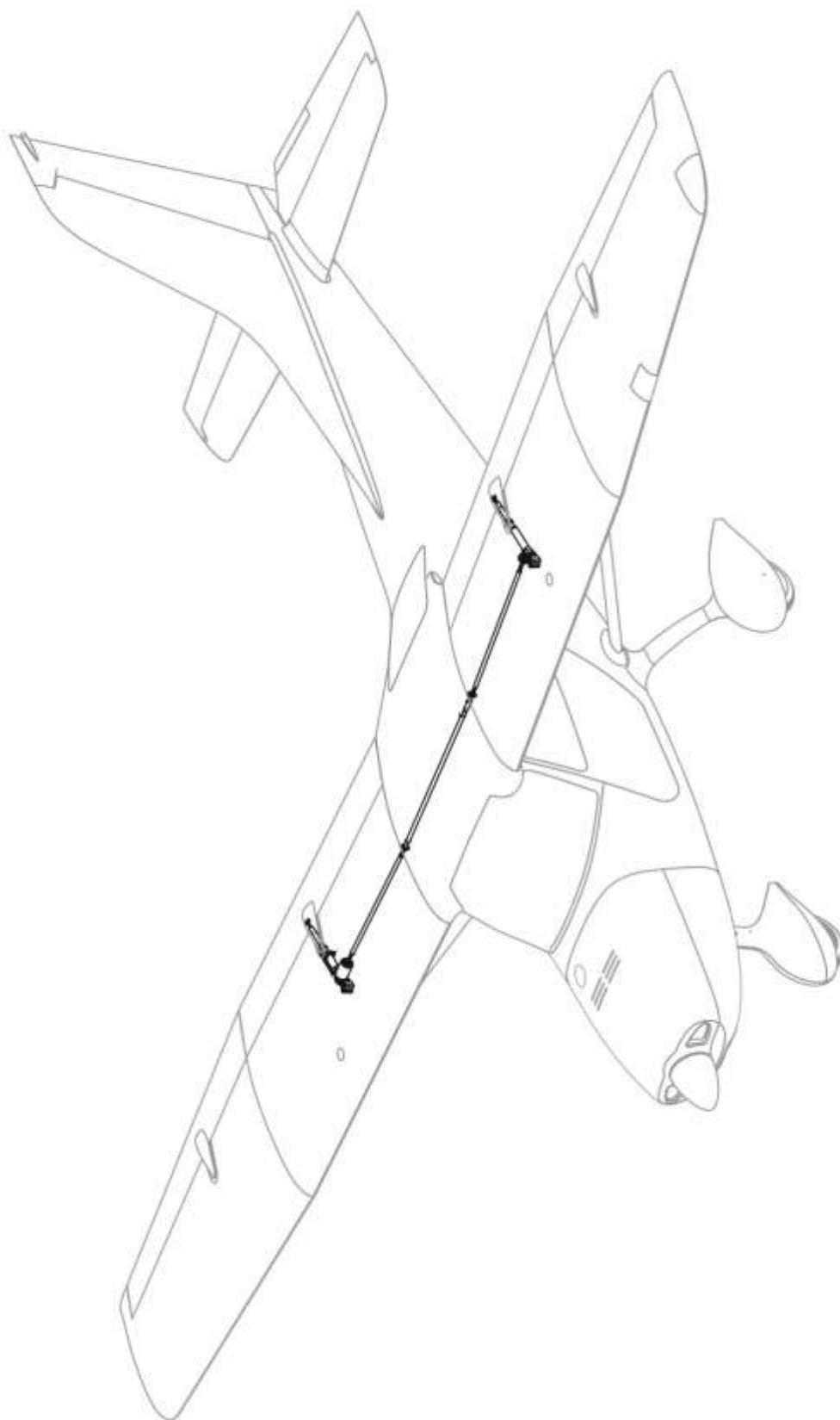
	Material / materiál	Part name / název	
	-	Sestava nádoby brzdové kapaliny	
Name of designer / navrhl	Ing Martin Zahálka	Weight / hmotnost	kg
Date of issue / datum vydání	26.2.2010	Page / list	1 / 1
Revision / změna		Scale / měřítko	Drawing number / číslo výkresu
Date of revision / datum změny			S531_700_00-1
Pcs. / kusů	2		




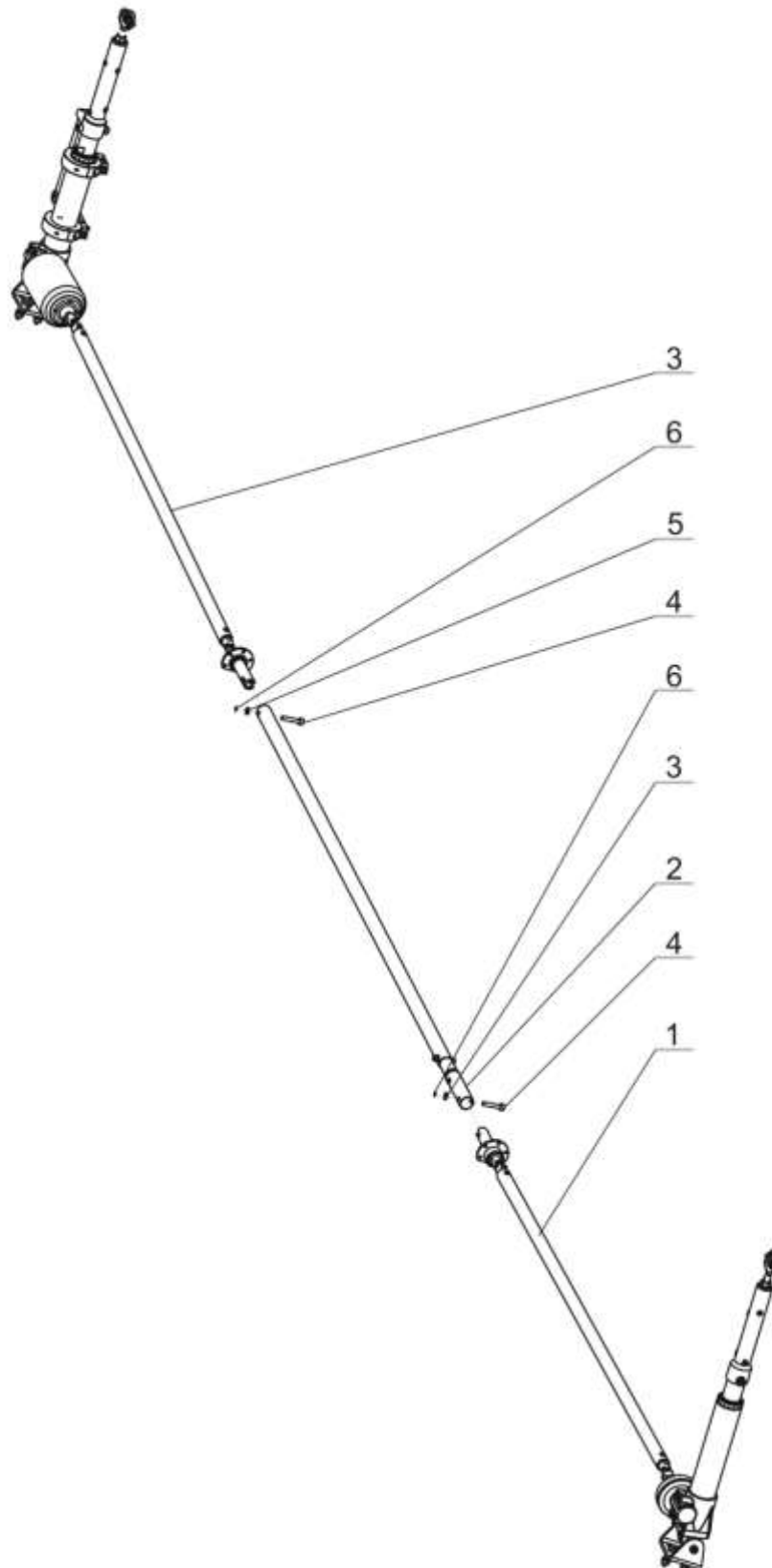
	Material / materiál	Part name / název		
		Trasa lan směrového řízení		
Name of designer / návrh	Ing Martin Zahálka	Weight / hmotnost	kg	Page / list
Date of issue / datum vydání	26.2.2010	Scale / měřítko		1 / 2
Revision / změna		Drawing number / číslo výkresu		
Date of revision / datum změny		S532_000_00-1		
Pcs. / kusů	1			


8	Závlačka 1,6		ČSN 02 1781
7	Matice korunová M6		ČSN 02 1411
6	Podložka M6		ČSN 02 1721
5	Šroub M6 x 16		DIN 912
4	Plech pedálu řízení		s531_320_00-1
3	Napínák lana		s532_300_00-1
2	U - lanová objímka		s532_200_00-1
1	Lano směrového řízení		s532_100_00-1
Pos. / poz.	Assembly / sestava	Sub assembly / podsestava	Drawing number / číslo výkresu

	Material / materiál	Part name / název	
	-	Trasa lan směrového řízení	
Name of designer / navrhl	Ing Martin Zahálka	Weight / hmotnost	kg
Date of issue / datum vydání	26.2.2010	Page / list	2 / 2
Revision / změna		Scale / měřítko	Drawing number / číslo výkresu
Date of revision / datum změny			S532_000_00-1
Pcs. / kusů	1		




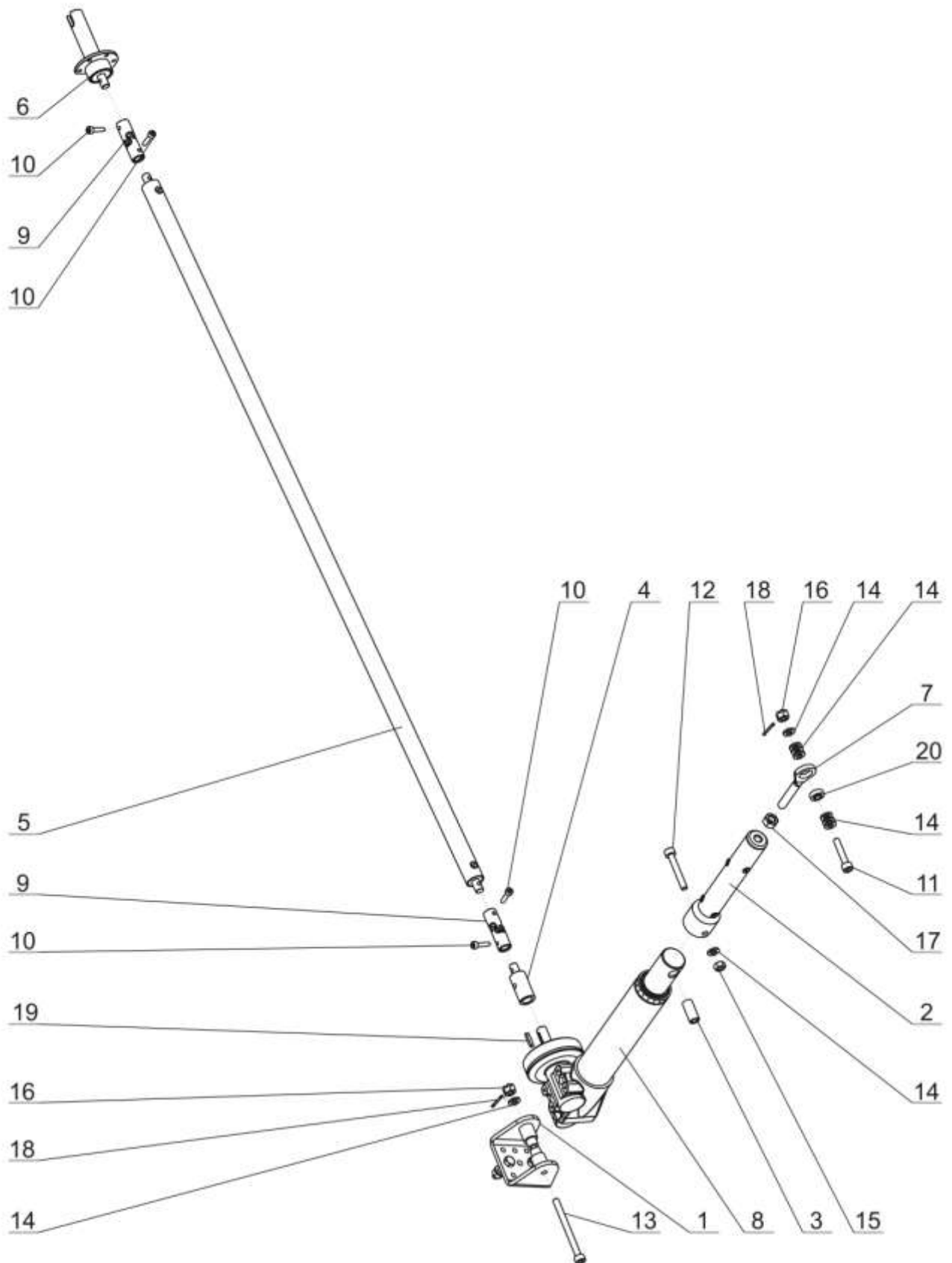
	Material / materiál	Part name / název		
	-	Náhon vztlakových klapek		
Name of designer / navrhl	Ing Martin Zahálka		Weight / hmotnost	Page / list
Date of issue / datum vydání	26.2.2010		kg	1 / 3
Revision / změna			Scale / měřítko	Drawing number / číslo výkresu
Date of revision / datum změny			S540_000_00-1	
Pcs. / kusů	1			




	Material / materiál	Part name / název		
	-	Náhon vztlakových klapek		
Name of designer / navrhl	Ing Martin Zahálka	Weight / hmotnost	kg	Page / list
Date of issue / datum vydání	26.2.2010	Scale / měřítko	Drawing number / číslo výkresu	
Revision / změna		S540_000_00-1		
Date of revision / datum změny				
Pcs. / kusů	1			


6	Matice VM 5		DIN 980
5	Podložka M5		ČSN 02 1721
4	Šroub M5 x 27		DIN 912
3	Náhon vztl. klap. pravé kř.		s543_000_00-1
2	Náhon vztl. klap. v trupu		s542_000_00-1
1	Náhon vztl. klap. levé kř.		s541_000_00-1
Pos. / poz.	Assembly / sestava	Sub assembly / podsestava	Drawing number / číslo výkresu

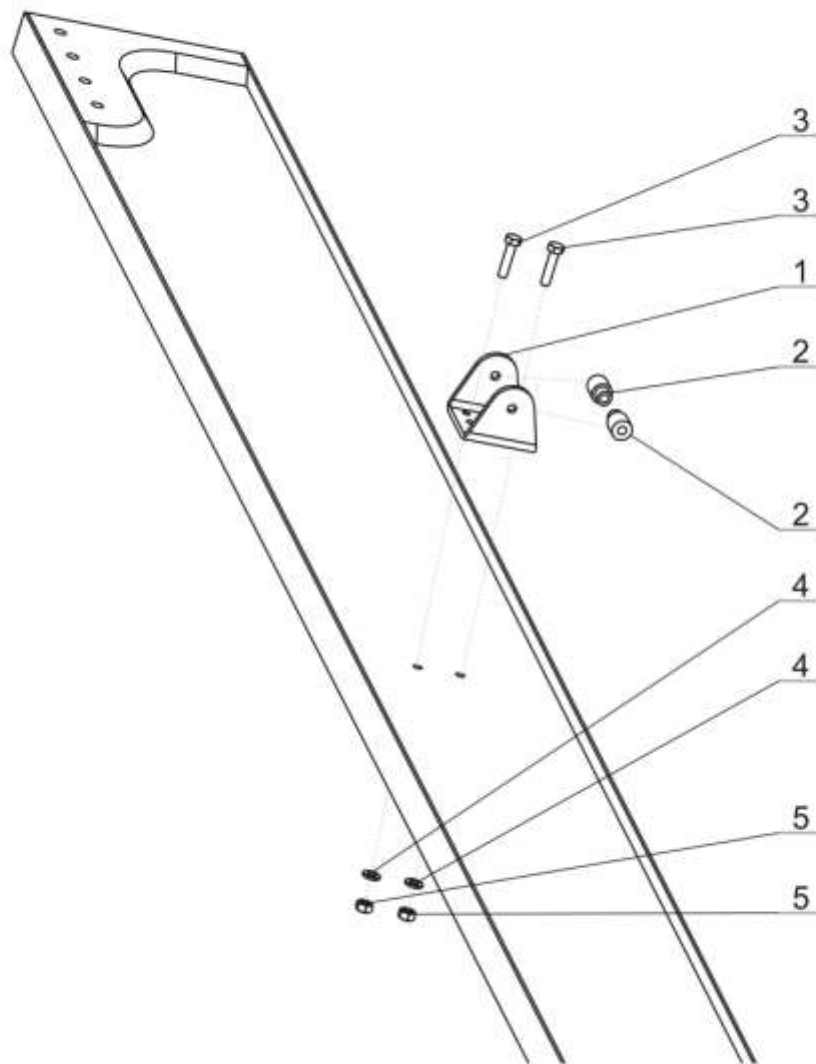
	Material / materiál	Part name / název	
	-	Náhon vztlakových klapek	
Name of designer / navrhl	Ing Martin Zahálka	Weight / hmotnost	kg
Date of issue / datum vydání	26.2.2010	Page / list	3/3
Revision / změna		Scale / měřítko	Drawing number / číslo výkresu
Date of revision / datum změny			S540_000_00-1
Pcs. / kusů	1		




	Material / materiál	Part name / název		
		<p>Náhon vztlakových klapěk v levém křídle</p>		
Name of designer / návrh	Ing Martin Zahálka	Weight / hmotnost	kg	Page / list
Date of issue / datum vydání	26.2.2010			1 / 2
Revision / změna		Scale / měřítko	Drawing number / číslo výkresu	
Date of revision / datum změny		S541_000_00-1		
Pcs. / kusů	1			

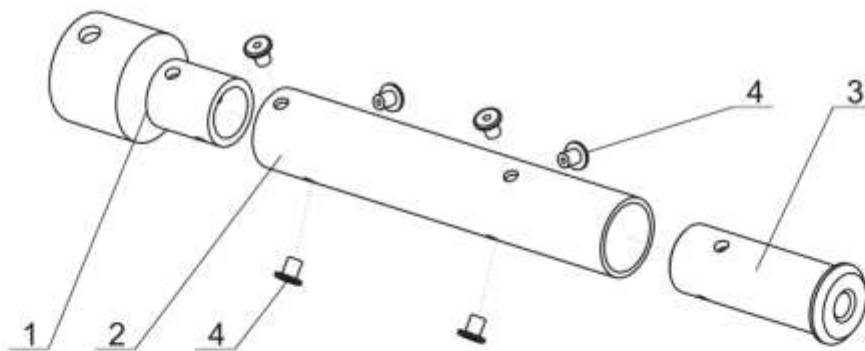
20	Ložisko 6		ČSN 02 3512
19	Pero 3 x 3 x 16		ČSN 02 2562
18	Závlačka 1,6		ČSN 02 1781
17	Matice M8		ISO 4032
16	Korunová matice M6		ČSN 02 1411
15	Matice VM 6		DIN 980
14	Podložka M6		ČSN 02 1721
13	Šroub M6 x 68		DIN 912
12	Šroub M6 x 40		DIN 912
11	Šroub M6 x 30		DIN 912
10	Šroub M4 x 15		DIN 912
9	Univerzální kloub		KE 63001300
8	Převodovka		SX0575-X0967-TypM07
7	Oko stavitelné M8		s590_300_00-1
6	Uchyc. náh. kl. v kořen. ž.		s541_600_00-1
5	Sest. torz.trub. náhonu kl.		s541_500_00-1
4	Spojka převod. a kardanu		s541_400_00-1
3	Pouzdro pístu servomot.		s541_300_00-1
2	Sestava návleku vztl. kl.		s541_200_00-1
1	Uchycení náhonu vztl. kl.		s541_100_00-1
Pos. / poz.	Assembly / sestava	Sub assembly / podsestava	Drawing number / číslo výkresu

	Material / materiál	Part name / název	
		Náhon vztlakových klapek v levém křídle	
Name of designer / navrhl	Ing Martin Zahálka	Weight / hmotnost	kg
Date of issue / datum vydání	26.2.2010	Page / list	2/2
Revision / změna		Scale / měřítko	Drawing number / číslo výkresu
Date of revision / datum změny			S541_000_00-1
Pcs. / kusů	1		




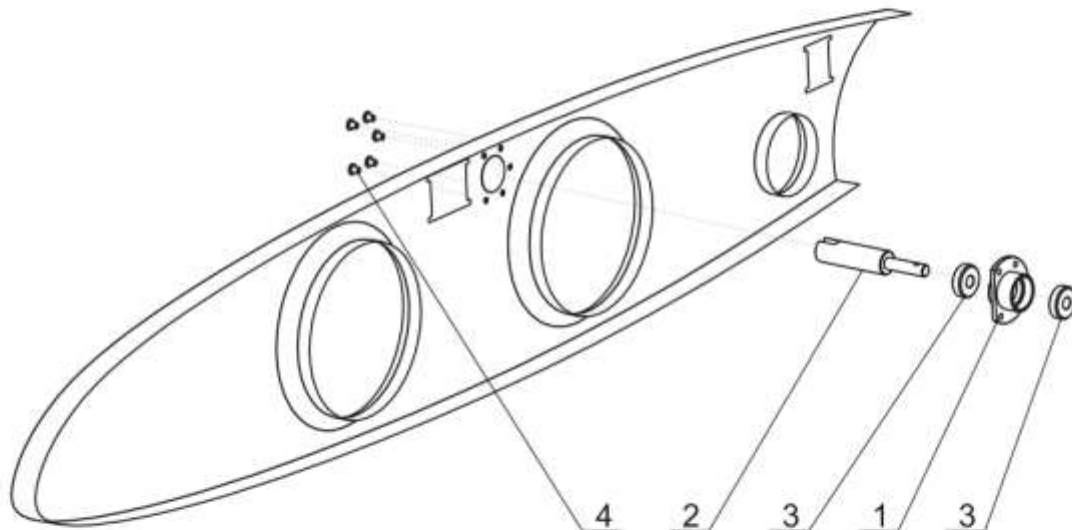
5	Matice VM 6		DIN 980
4	Podložka M6		ČSN 02 1721
3	Šroub M6 x 25		DIN 912
2	Vymez. pouzdro serva kl.		s541_120_00-1
1	U-úchyt náhonu vztl. klap.		s541_110_00-1
Pos. / poz.	Assembly / sestava	Sub assembly / podsestava	Drawing number / číslo výkresu

	Material / materiál	Part name / název	
		Uchycení náhonu vztlakových klapek	
Name of designer / navrhl	Ing Martin Zahálka	Weight / hmotnost	kg
Date of issue / datum vydání	26.2.2010	Page / list	1/1
Revision / změna		Scale / měřítko	Drawing number / číslo výkresu
Date of revision / datum změny		S541_100_00-1	
Pcs. / kusů	2		




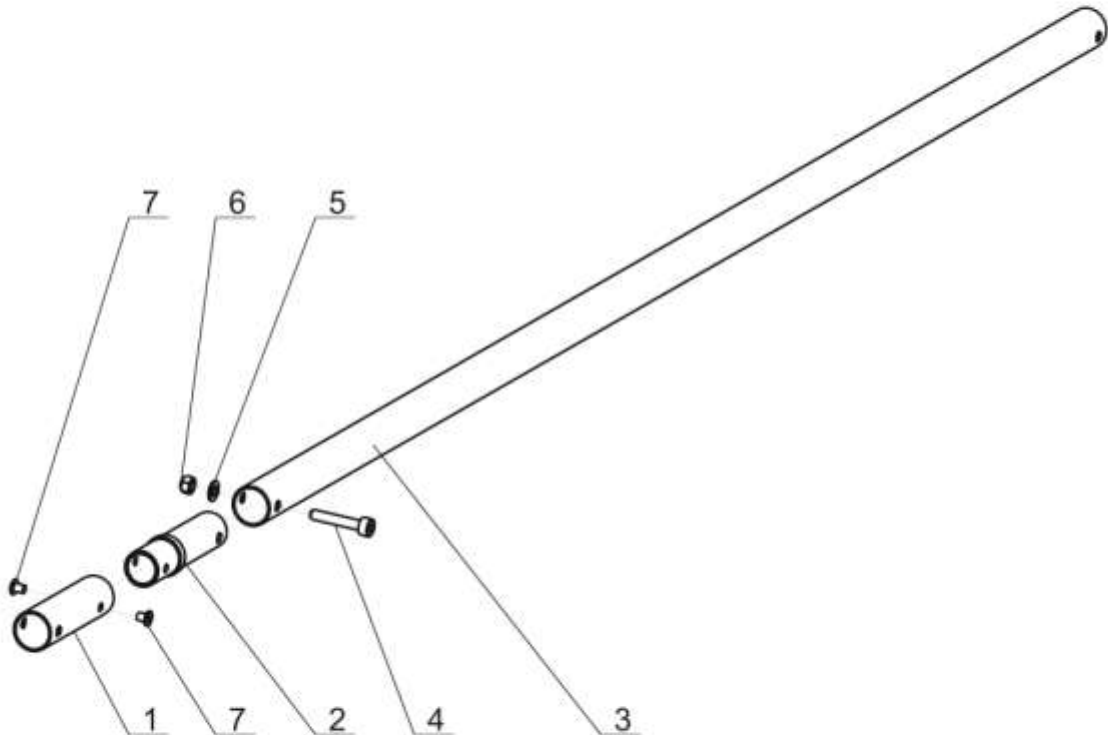
4	Nýt trhací Fe Ø 5 x 14		DIN 7337
3	Závitová vložka 22 - 1,5		s590_200_00-1
2	Táhlo návleku klapky		TR 22x1,5 - 120(42 4201.61)
1	Návlek ovládání vztl. klap.		s541_210_00-1
Pos. / poz.	Assembly / sestava	Sub assembly / podsestava	Drawing number / číslo výkresu

	Material / materiál	Part name / název	
	-	Sestava návleku vztlakových klapky	
Name of designer / navrhl	Ing Martin Zahálka	Weight / hmotnost	kg
Date of issue / datum vydání	26.2.2010	Page / list	1/1
Revision / změna		Scale / měřítko	Drawing number / číslo výkresu
Date of revision / datum změny			S541_200_00-1
Pcs. / kusů	2		




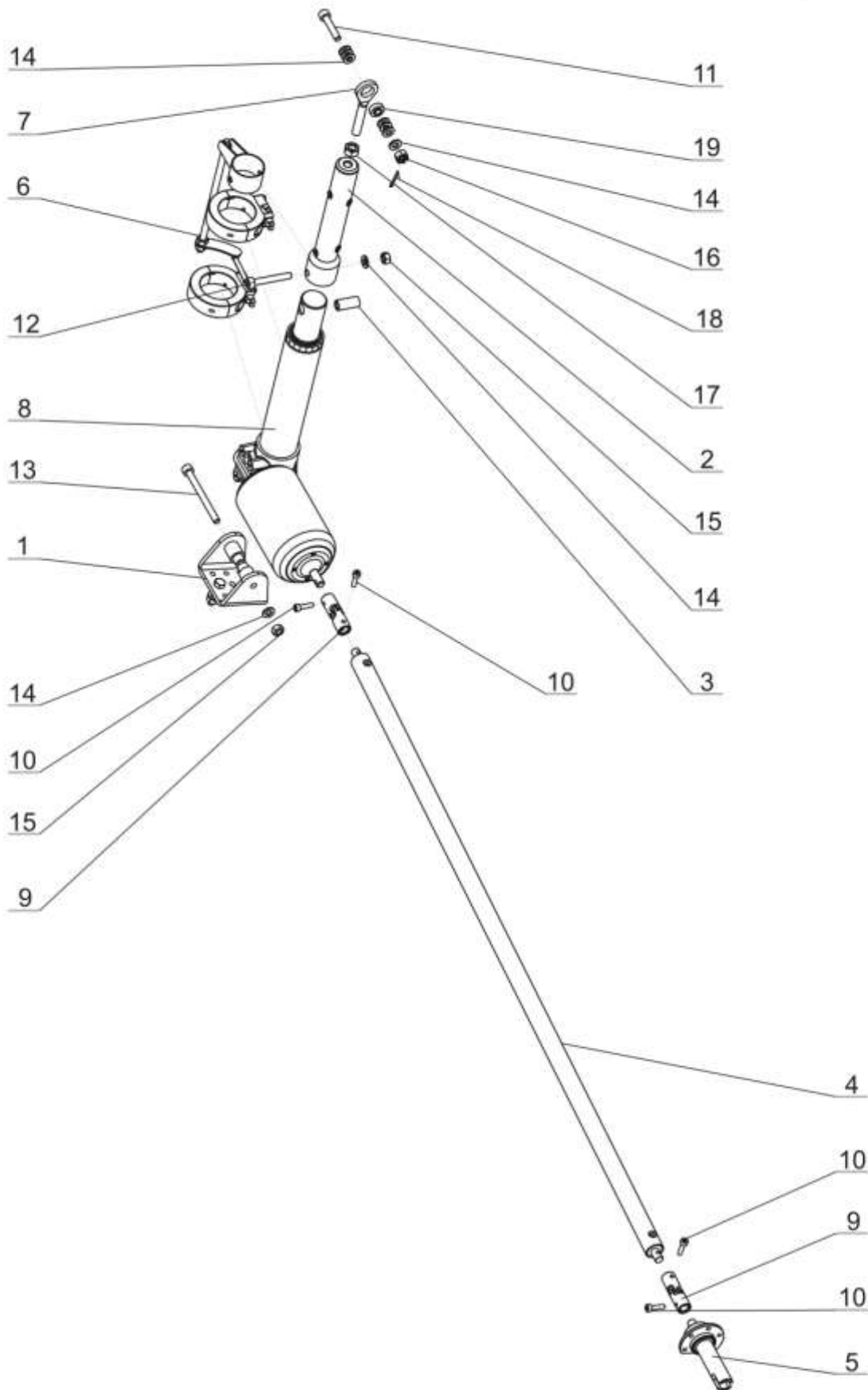
4	Nýt trhací Fe Ø 4 x 10		DIN 7337
3	Kuličkové ložisko		ZKL 608
2	Unašeč náhonu vztl. klap.		s541_620_00-1
1	Ložisk. dom. vztlak. klap.		s541_610_00-1
Pos. / poz.	Assembly / sestava	Sub assembly / podsestava	Drawing number / číslo výkresu


	Material / materiál	Part name / název	
	-	Uchycení náhonu klapky v kořenovém žebřu	
Name of designer / navrhl	Ing Martin Zahálka	Weight / hmotnost	kg
Date of issue / datum vydání	26.2.2010	Page / list	1/1
Revision / změna		Scale / měřítko	Drawing number / číslo výkresu
Date of revision / datum změny			S541_600_00-1
Pcs. / kusů	2		




7	Nýt trhací Fe Ø 4 x 10		DIN 7337
6	Matice VM5		DIN 980
5	Podložka M5		ČSN 02 1721
4	Šroub M5 x 27		DIN 912
3	Dlouhá trubka		TR 20x1 - 960(42 4201.61)
2	Spojka náhonu kl. v trupu		s542_200_00-1
1	Krátká trubka		TR 20x1 - 72(42 4201.61)
Pos. / poz.	Assembly / sestava	Sub assembly / podsestava	Drawing number / číslo výkresu

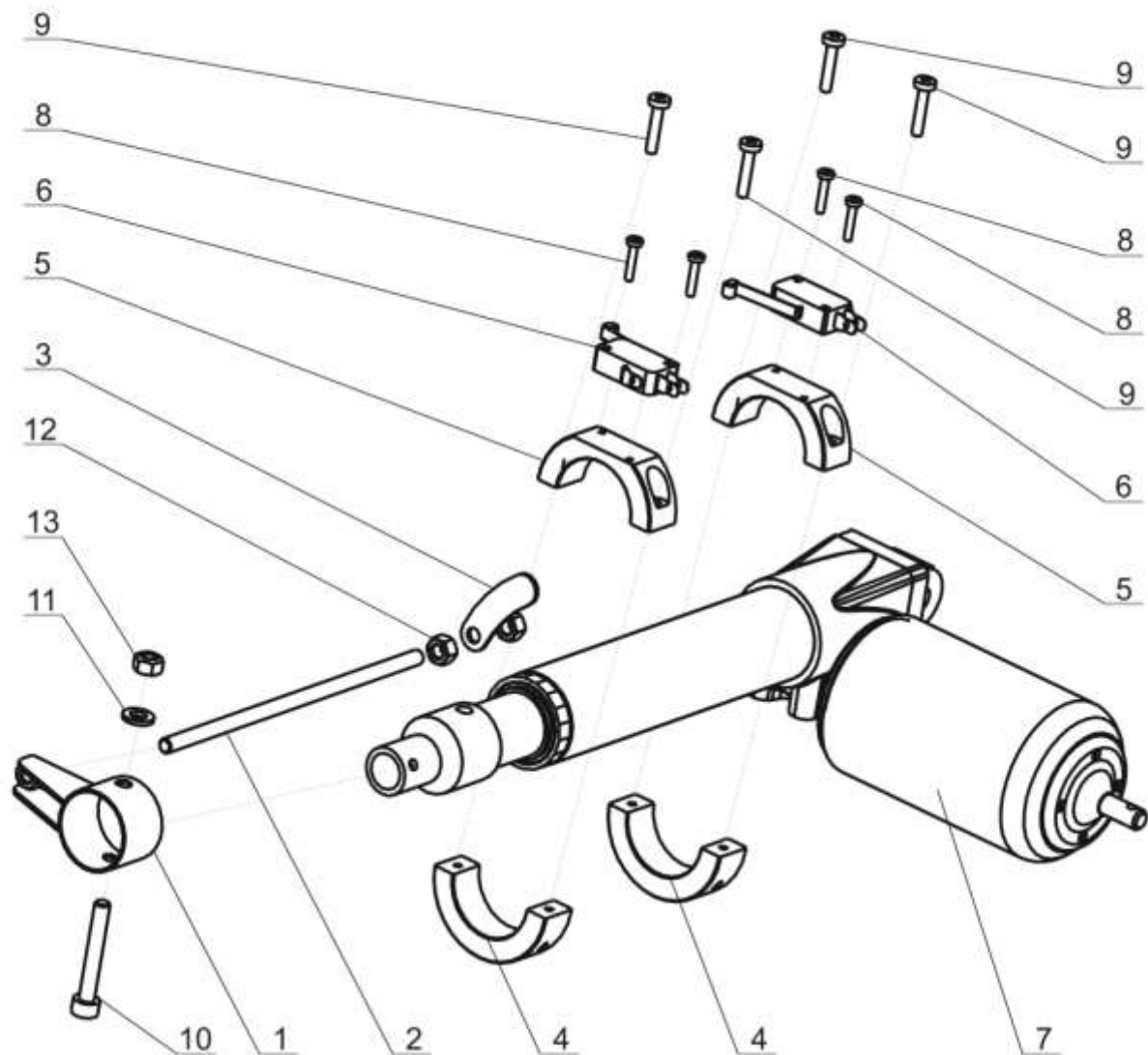
	Material / materiál	Part name / název	
		Náhon vztlakových klapěk v trupu	
Name of designer / navrhl	Ing Martin Zahálka	Weight / hmotnost	kg
Date of issue / datum vydání	26.2.2010	Page / list	1/1
Revision / změna		Scale / měřítko	Drawing number / číslo výkresu
Date of revision / datum změny		S542_000_00-1	
Pcs. / kusů	1		




	Material / materiál	Part name / název		
		<p style="text-align: center;">Náhon vztlakových klapek v pravém křídle</p>		
Name of designer / navrhl	Ing Martin Zahálka	Weight / hmotnost	kg	Page / list
Date of issue / datum vydání	26.2.2010	Scale / měřítko	Drawing number / číslo výkresu	
Revision / změna		<p style="font-size: 1.2em;">S543_000_00-1</p>		
Date of revision / datum změny				
Pcs. / kusů	1			

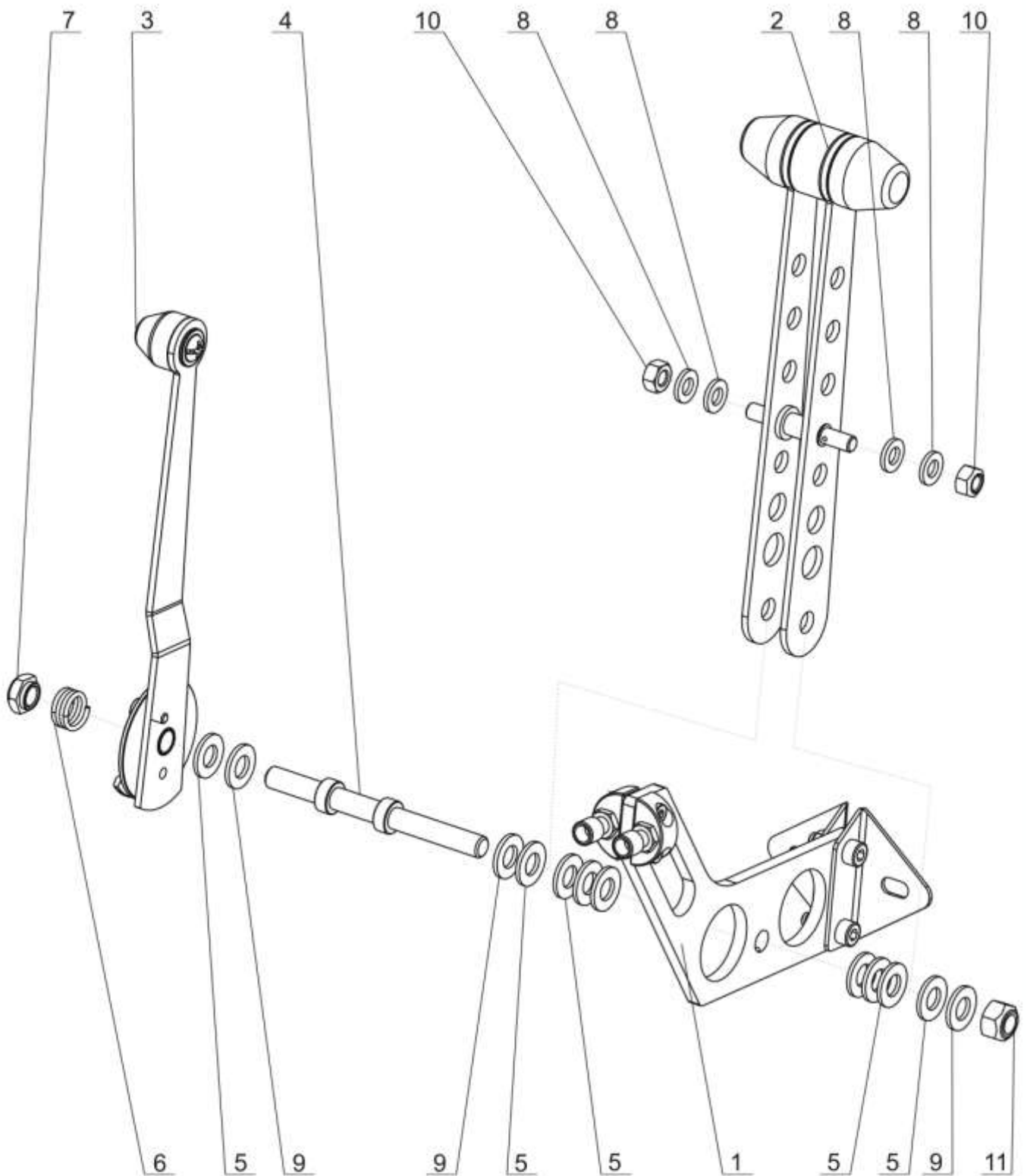
19	Ložisko 6		ČSN 02 3512
18	Závlačka 1,6		ČSN 02 1781
17	Matice M8		ISO 4032
16	Korunová matice M6		ČSN 02 1411
15	Matice VM 6		DIN 980
14	Podložka M6		ČSN 02 1721
13	Šroub M6 x 68		DIN 912
12	Šroub M6 x 40		DIN 912
11	Šroub M6 x 30		DIN 912
10	Šroub M4 x 15		DIN 912
9	Univerzální kloub		KE 63001300
8	Servomotor		ALI 2FCM-I = 100 - Typ M07
7	Oko stavitelné M8		s590_300_00-1
6	Sest. koncových dorazů		s543_100_00-1
5	Uchyc. náh. kl. v kořen. ž.		s541_600_00-1
4	Spojka převod. a kardanu		s541_400_00-1
3	Pouzdro pístu servomot.		s541_300_00-1
2	Sestava návleku vztl. kl.		s541_200_00-1
1	Uchycení náhonu vztl. kl.		s541_100_00-1
Pos. / poz.	Assembly / sestava	Sub assembly / podsestava	Drawing number / číslo výkresu

	Material / materiál	Part name / název	
		Náhon vztlakových klapek v pravém křídle	
Name of designer / navrhl	Ing Martin Zahálka	Weight / hmotnost	kg
Date of issue / datum vydání	26.2.2010	Page / list	2/2
Revision / změna		Scale / měřítko	Drawing number / číslo výkresu
Date of revision / datum změny			S543_000_00-1
Pcs. / kusů	1		

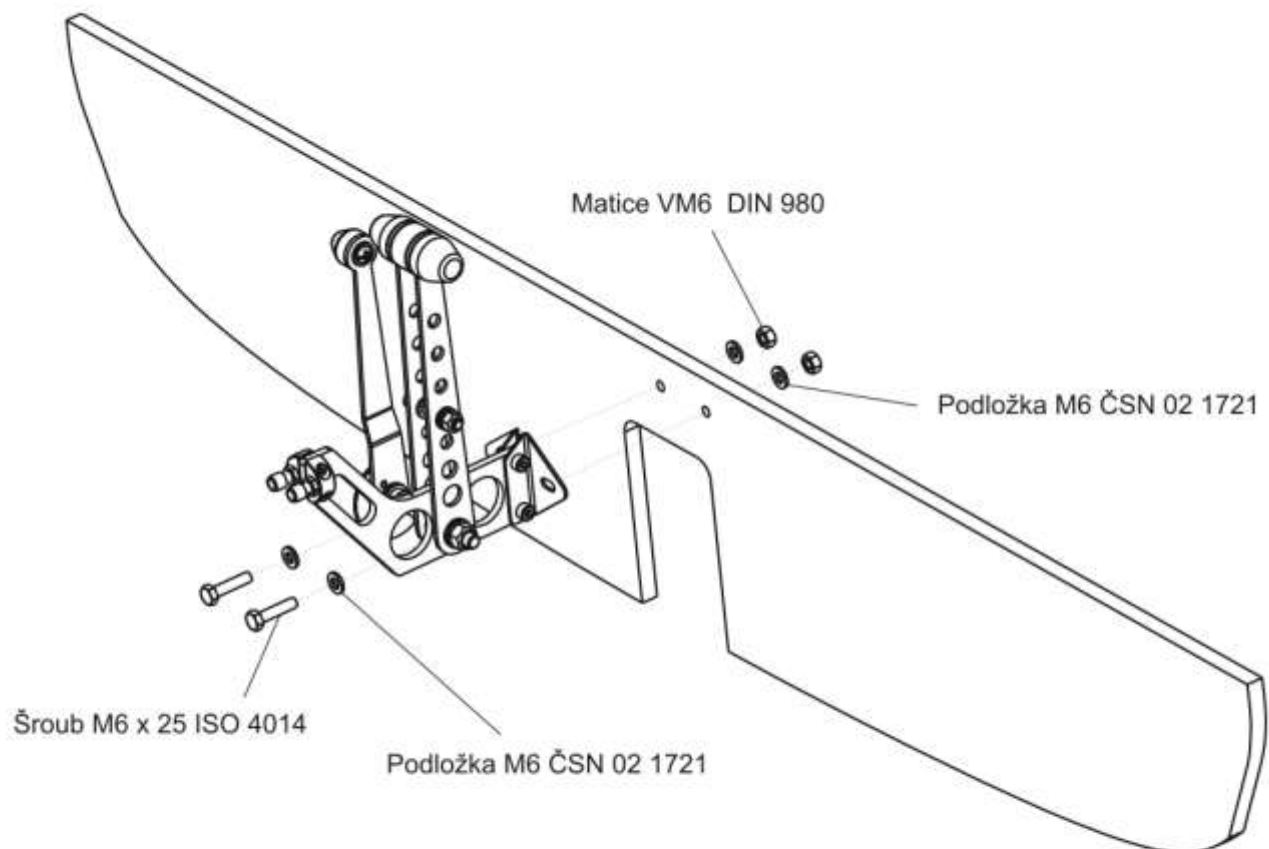


13	Matice M6		ISO 4032
12	Matice VM 6		DIN 980
11	Podložka M6		ČSN 02 1721
10	Šroub M6 x 40		DIN 912
9	Šroub M4 x 20		DIN 7985
8	Šroub M3 x 15		DIN 7985
7	Servomotor		ALI 2FCM-I = 100 - Typ M07
6	Mikrospínač		ZIPPY VM5
5	Držák mikrospín. - spodní		s541_150_00-1
4	Držák mikrospín. - vrchní		s543_140_00-1
3	Plech koncového dorazu		s543_130_00-1
2	Tyč koncového dorazu		s543_120_00-1
1	Stojina koncového dorazu		s543_110_00-1
Pos. / poz.	Assembly / sestava	Sub assembly / podsestava	Drawing number / číslo výkresu


	Material / materiál	Part name / název	
		Sestava koncových dorazů	
Name of designer / navrhl	Ing Martin Zahálka	Weight / hmotnost	kg
Date of issue / datum vydání	26.2.2010	Page / list	1 / 1
Revision / změna		Scale / měřítko	Drawing number / číslo výkresu
Date of revision / datum změny		S543_100_00-1	
Pcs. / kusů	1		

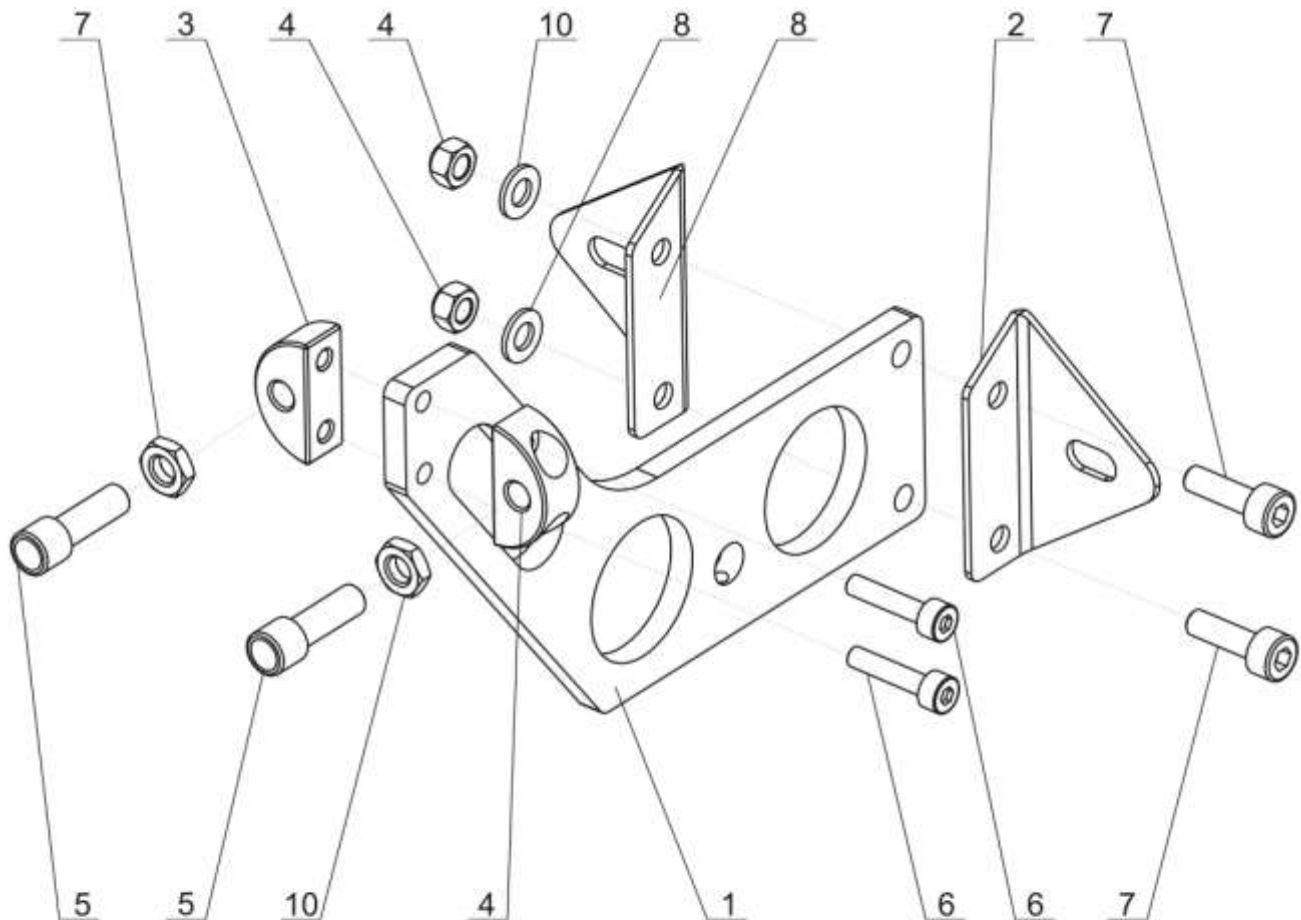


	Material / materiál -	Part name / název Ovládání plynu a vyvážení	
Name of designer / navrhl Ing Martin Zahálka		Weight / hmotnost kg	Page / list 1 / 2
Date of issue / datum vydání 26.2.2010		Scale / měřítko	Drawing number / číslo výkresu S550_000_00-1
Revision / změna		Date of revision / datum změny	
Pcs. / kusů -			




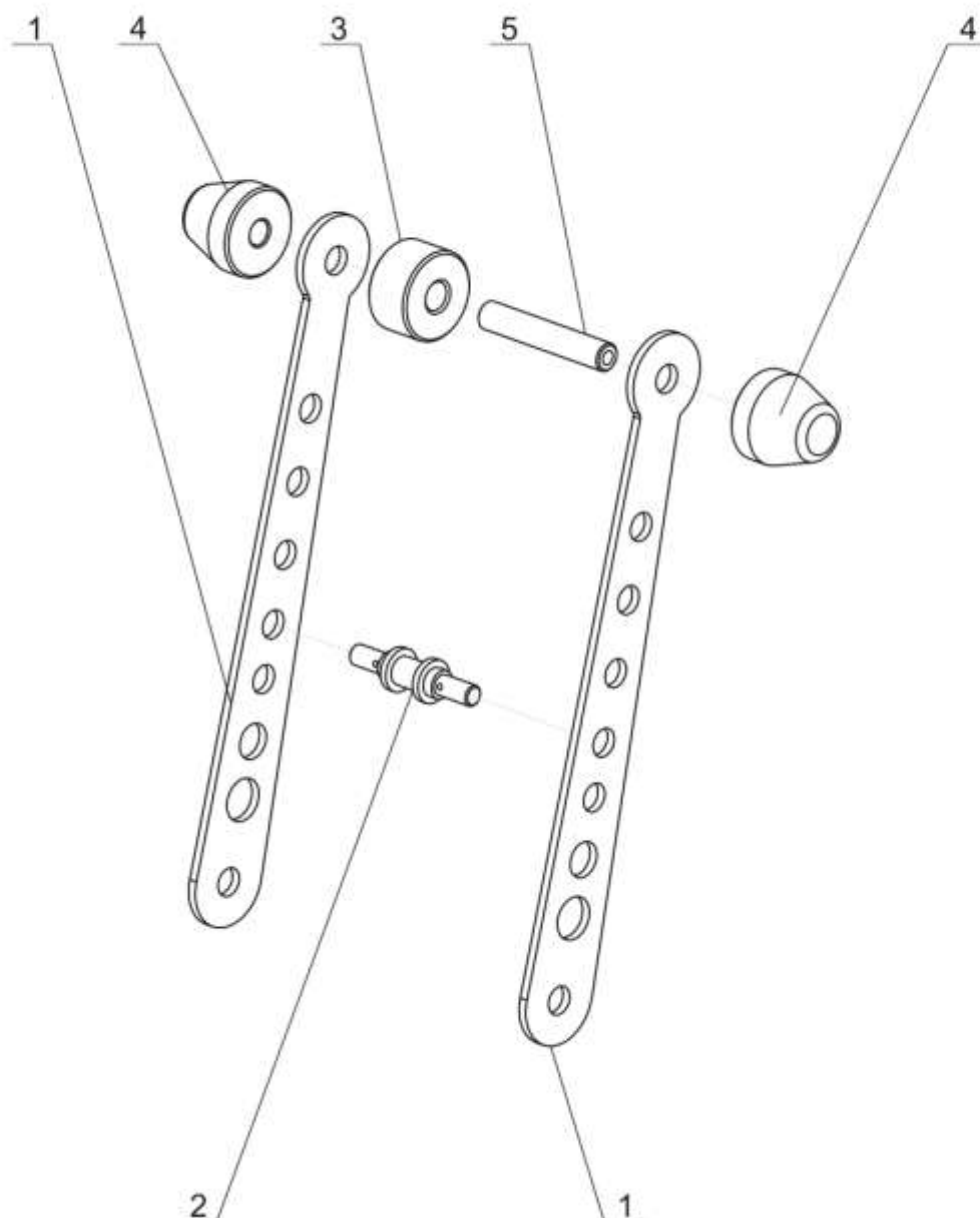
11	Matice VM 8		DIN 980
10	Matice VM 6		DIN 980
9	Podložka M8		ČSN 02 1721
8	Podložka M6		ČSN 02 1721
7	Matice páky plynu		s557_000_00-1
6	Pružina páky plynu		s556_000_00-1
5	Vymez. podložka páky pl.		s555_000_00-1
4	Osa páky plynu		s554_000_00-1
3	Sestava páky vyvážení		s553_000_00-1
2	Sestava páky plynu		s552_000_00-1
1	Sestava konzoly		s551_000_00-1
Pos. / poz.	Assembly / sestava	Sub assembly / podsestava	Drawing number / číslo výkresu

	Material / materiál	Part name / název	
	-	Ovládání plynu a vyvážení	
Name of designer / navrhl	Ing Martin Zahálka	Weight / hmotnost	kg
Date of issue / datum vydání	26.2.2010	Page / list	2 / 2
Revision / změna		Scale / měřítko	Drawing number / číslo výkresu
Date of revision / datum změny		S550_000_00-1	
Pcs. / kusů	-		




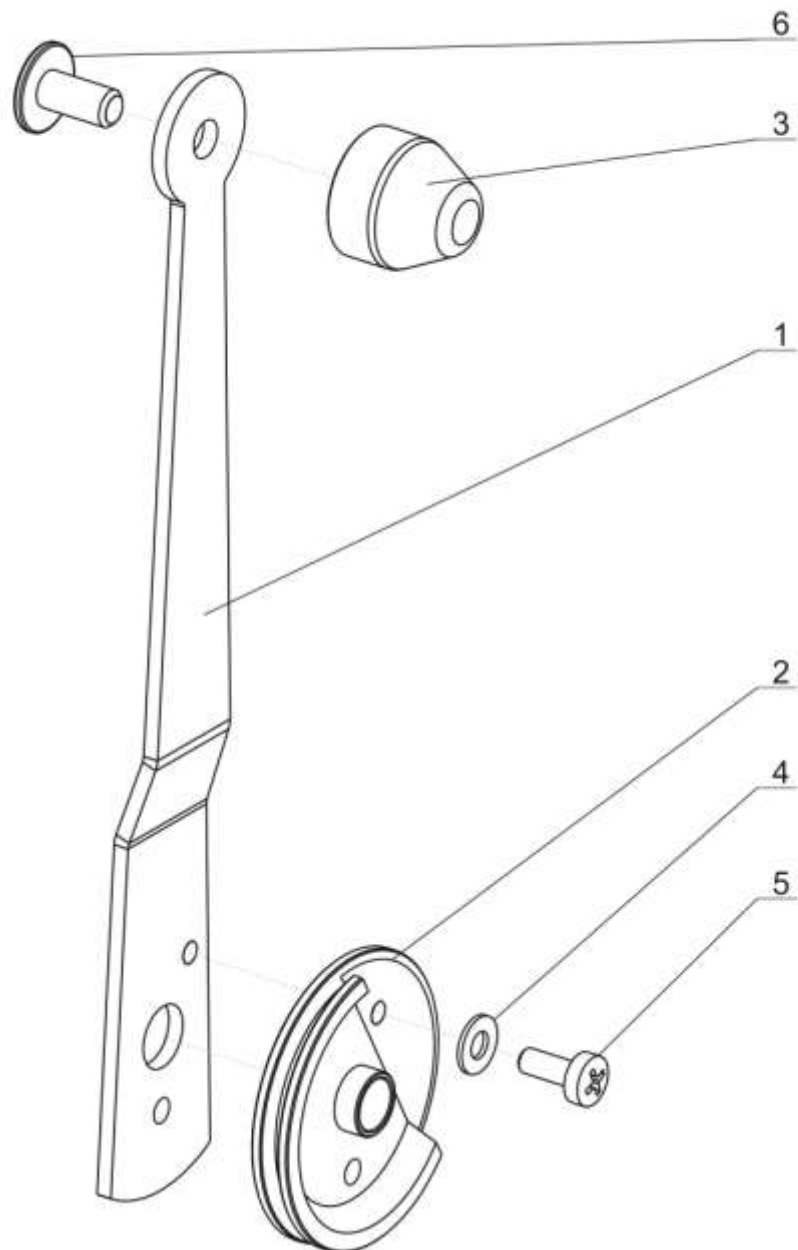
10	Matice nízká M 6		ISO 4035
9	Matice VM 5		DIN 980
8	Podložka M5		ČSN 02 1721
7	Šroub M5 x 16		DIN 912
6	Šroub M4 x 18		DIN 912
5	Šroub bovdeny plynu M6		s551_500_00-1
4	Držák bovdeny plynu B		s551_400_00-1
3	Držák bovdeny plynu A		s551_300_00-1
2	Držák konzoly plynu		s551_200_00-1
1	Plech konzoly plynu		s551_100_00-1
Pos. / poz.	Assembly / sestava	Sub assembly / podsestava	Drawing number / číslo výkresu

	Material / materiál	Part name / název	
	-	Sestava konzoly	
Name of designer / návrh	Ing Martin Zahálka	Weight / hmotnost	kg
Date of issue / datum vydání	26.2.2010	Page / list	1 / 1
Revision / změna		Scale / měřítko	Drawing number / číslo výkresu
Date of revision / datum změny		S551_000_00-1	
Pcs. / kusů	-		




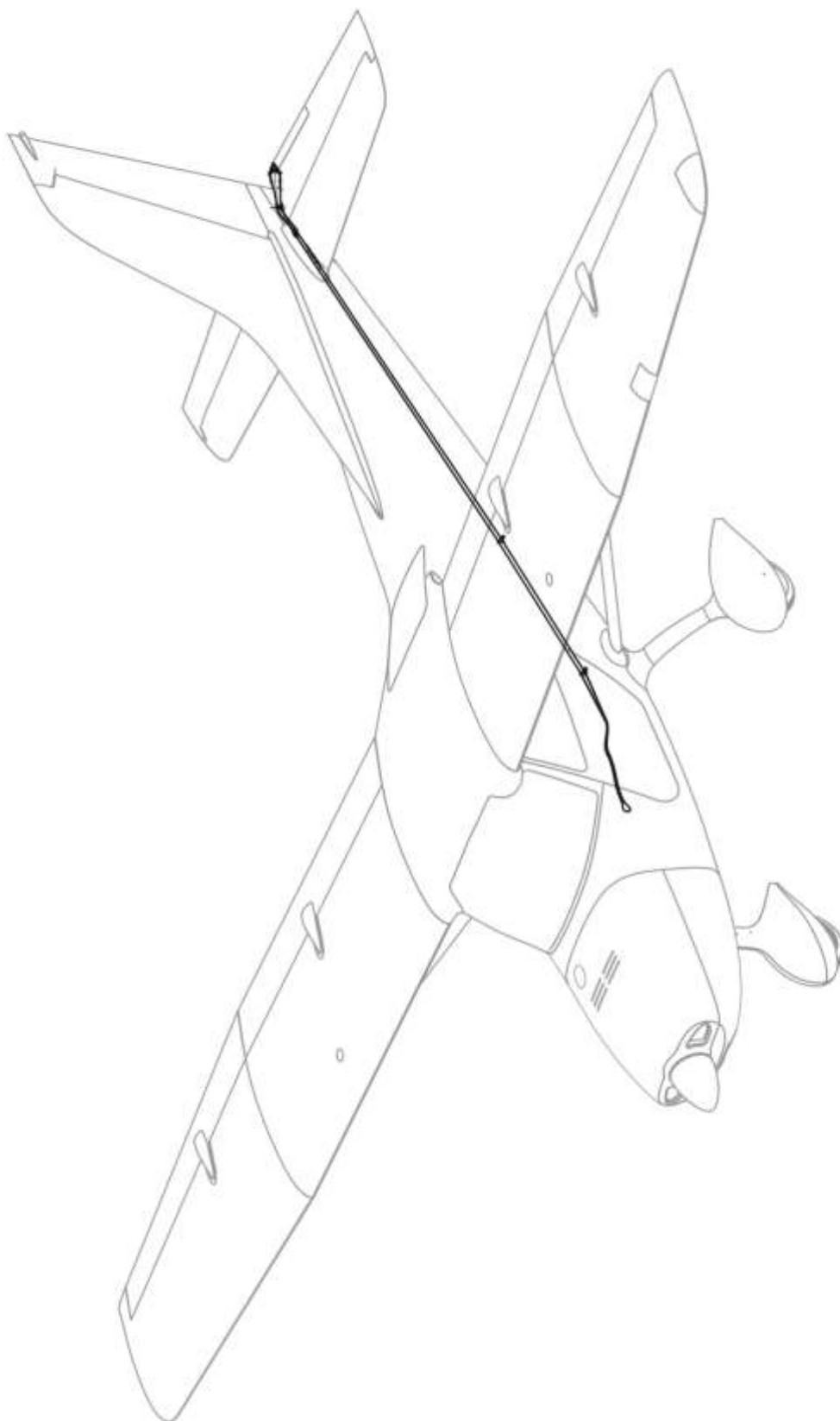
5	Šroub rukojetě plynu		s552_500_00-1
4	Rukojeť plynu č. 2		s552_400_00-1
3	Rukojeť plynu č. 1		s552_300_00-1
2	Šroub uchycení strun		s552_200_00-1
1	Plech páky plynu		s552_100_00-1
Pos. / poz.	Assembly / sestava	Sub assembly / podsestava	Drawing number / číslo výkresu


	Material / materiál	Part name / název	
	-	Sestava páky plynu	
Name of designer / návrh	Ing Martin Zahálka	Weight / hmotnost	kg
Date of issue / datum vydání	26.2.2010	Page / list	1 / 1
Revision / změna		Scale / měřítko	Drawing number / číslo výkresu
Date of revision / datum změny		S552_000_00-1	
Pcs. / kusů	1		

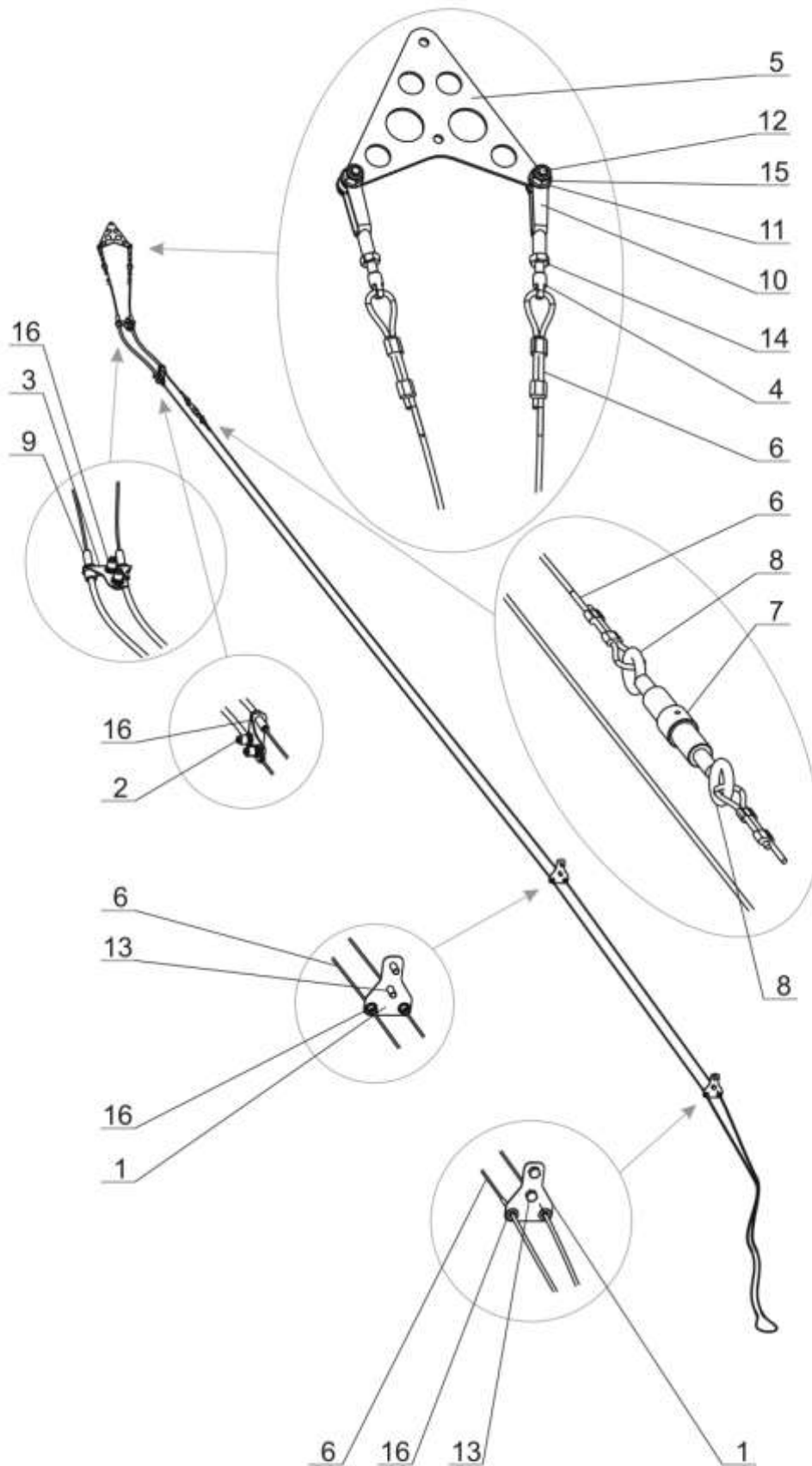



6	Šroub M6 x 12		PN 02009
5	Šroub M4 x 10		7985 Zn
4	Podložka M4		ČSN 02 1721
3	Rukojeť vyvážení		s553_300_00-1
2	Kladka ovládání vyvážení		s553_200_00-1
1	Plech páky vyvážení		s553_100_00-1
Pos. / poz.	Assembly / sestava	Sub assembly / podsestava	Drawing number / číslo výkresu

	Material / materiál	Part name / název	
	-	Sestava páky vyvážení	
Name of designer / návrh	Ing Martin Zahálka	Weight / hmotnost	kg
Date of issue / datum vydání	26.2.2010	Page / list	1 / 1
Revision / změna		Scale / měřítko	Drawing number / číslo výkresu
Date of revision / datum změny		S553_000_00-1	
Pcs. / kusů	1		




	Material / materiál	Part name / název		
	-	Systém vyvážení		
Name of designer / návrh	Ing Martin Zahálka	Weight / hmotnost	kg	Page / list
Date of issue / datum vydání	26.2.2010	Scale / měřítko	Drawing number / číslo výkresu	
Revision / změna		S560_000_00-1		
Date of revision / datum změny				
Pcs. / kusů	1			



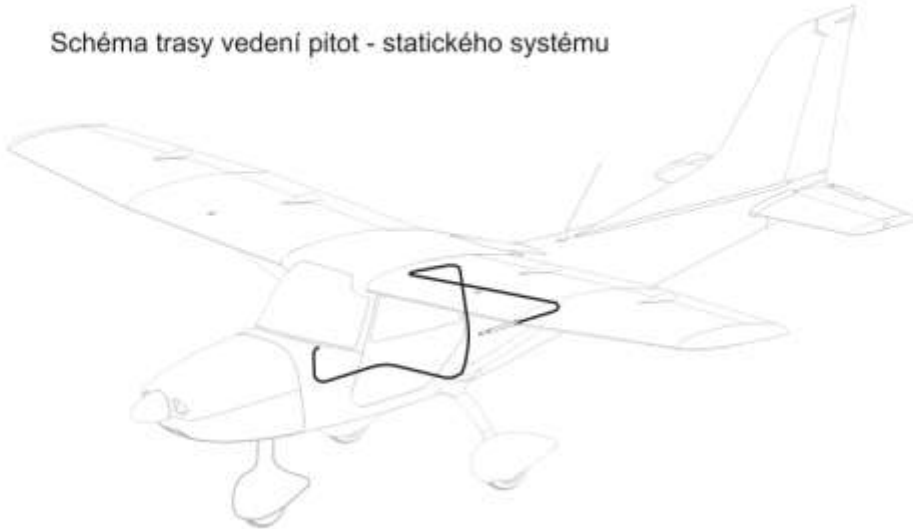
	Material / materiál	-			Part name / název	<h3>System vyvážení</h3>	
	Name of designer / navrhl	Ing Martin Zahálka			Weight / hmotnost		
Date of issue / datum vydání	26.2.2010			Scale / měřítko	Drawing number / číslo výkresu		
Revision / změna				<h2>S560_000_00-1</h2>			
Date of revision / datum změny							
Pcs. / kusů	1						

17	Matice M6 nízká		ISO 4035
16	Nýtovací matice M5		PH - VRB - St
15	Matice VM 3		DIN 980
14	Matice M3		ISO 4032
13	Šroub M5 x 12		ISO 4014
12	Šroub M3 x 10		DIN 7985
11	Podložka M3		ČSN 02 1721
10	Vidlička vyvážení		MPJ M3
9	Šroub bovdenu plynu M6		s551_500_00-1
8	Oko napínáku vyvážení		s569_000_00-1
7	Tělo napínáku vyvážení		s568_000_00-1
6	Lanko vyvážení		s567_000_00-1
5	Páka vyvažovací plošky		s565_000_00-1
4	Stavitel. oko vidlič. vyváž.		s564_000_00-1
3	Držák průch. vyváž. C		s563_000_00-1
2	Držák průch. vyváž. B		s562_000_00-1
1	Držák průch. vyváž. A		s561_000_00-1
Pos. / poz.	Assembly / sestava	Sub assembly / podsestava	Drawing number / číslo výkresu

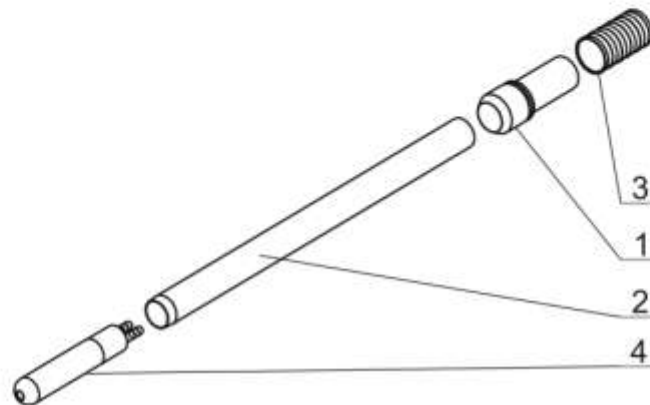
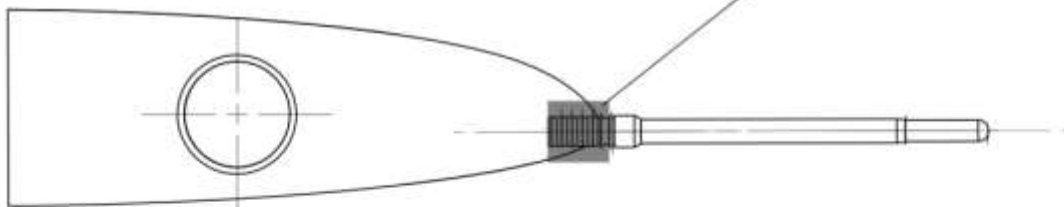
	Material / materiál	Part name / název	
		Systém vyvážení	
Name of designer / navrhl	Ing Martin Zahálka	Weight / hmotnost	kg
Date of issue / datum vydání	26.2.2010	Page / list	3/3
Revision / změna		Scale / měřítko	Drawing number / číslo výkresu
Date of revision / datum změny			S560_000_00-1
Pcs. / kusů	1		

S600_000_00-1_Systemy

Schéma trasy vedení pitot - statického systému




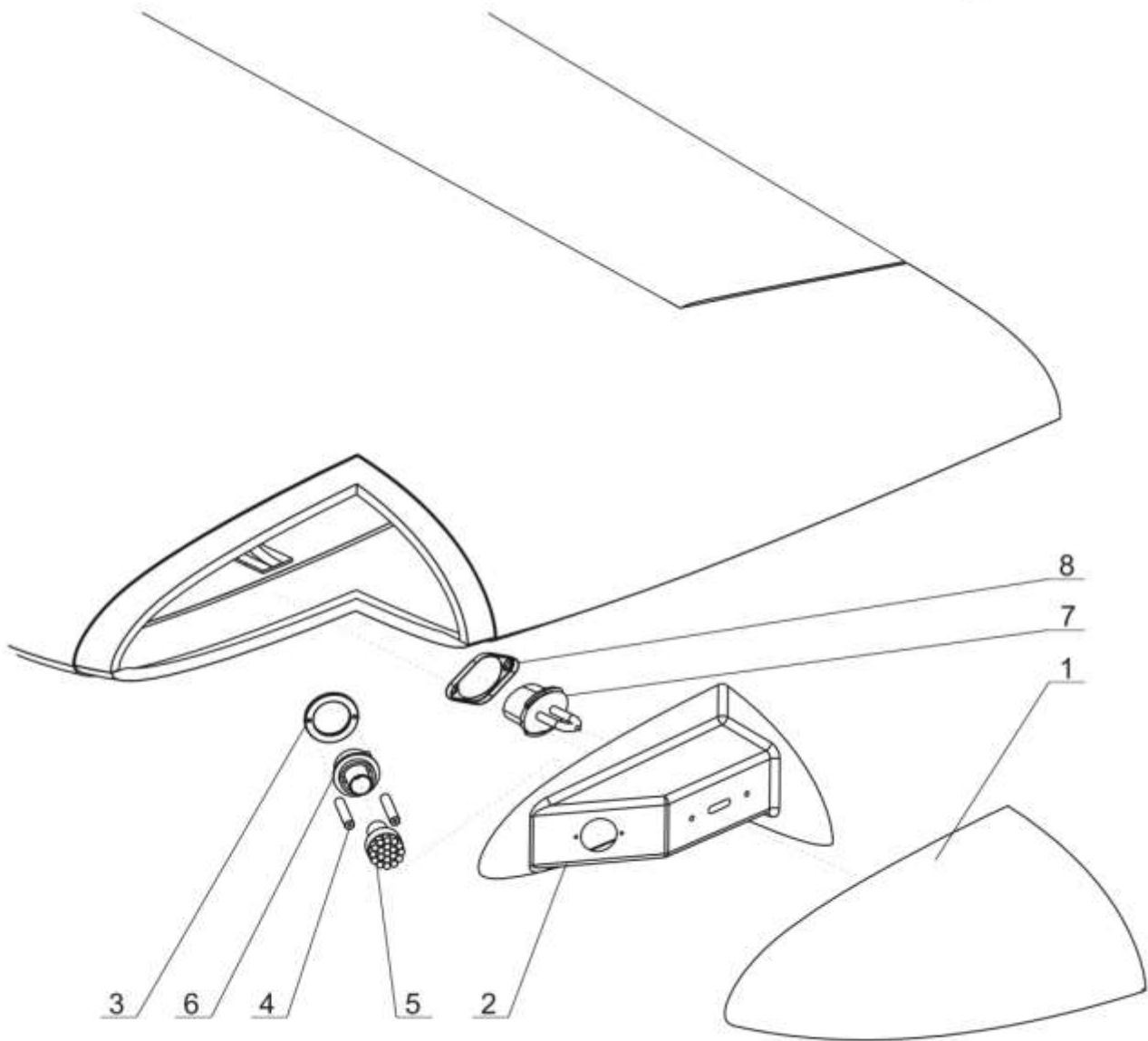
Pouzdro pitot - statické trubice přilaminovat
k vzpěrovému žebru 2 x 92 125



Pozn.: pitot - statická trubice je umístěna pouze v levé polovině křídla

4	Pitot - stat. sonda		Aviatik
3	Pouzdro pitot - stat. trub.		s613_000_00-1
2	Trubka pitot - stat. trubice		s612_000_00-1
1	Uchycení pitot - stat. trub.		s611_000_00-1
Pos. / poz.	Assembly / sestava	Sub assembly / podsestava	Drawing number / číslo výkresu

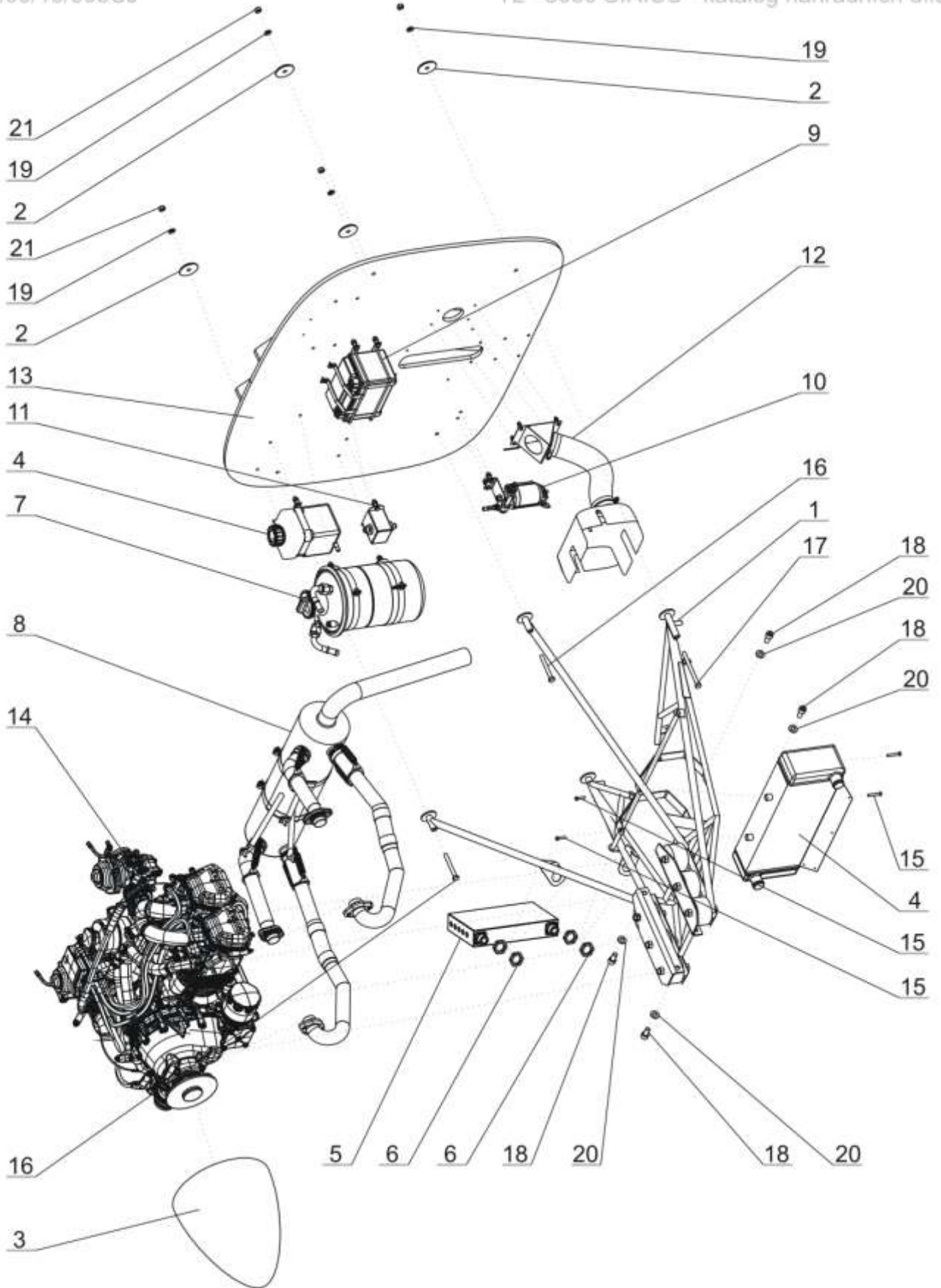
	Material / materiál	Part name / název	
		Pitot - statický systém	
Name of designer / návrh	Ing Martin Zahálka	Weight / hmotnost	kg
Date of issue / datum vydání	26.2.2010	Page / list	1 / 1
Revision / změna		Scale / měřítko	Drawing number / číslo výkresu
Date of revision / datum změny		S610_000_00-1	
Pcs. / kusů	1		




8	Objímka záblesk. světla		Krčmář
7	Zábleskové světlo		Krčmář
6	Objímka LED světla 12V		
5	LED světlo 12V		
4	Rozpěrka LED světla		s621_400_00-1
3	Kroužek LED světla		s621_300_00-1
2	Základna světel v konc. o.		s621_200_00-1
1	Čirý kryt světel v konc. o.		s621_100_00-1
Pos. / poz.	Assembly / sestava	Sub assembly / podsestava	Drawing number / číslo výkresu


	Material / materiál	Part name / název	
		Světla v koncovém oblouku	
Name of designer / navrhl	Ing Martin Zahálka	Weight / hmotnost	kg
Date of issue / datum vydání	26.2.2010	Page / list	1 / 1
Revision / změna		Scale / měřítko	Drawing number / číslo výkresu
Date of revision / datum změny		S621_000_00-1	
Pcs. / kusů	2		

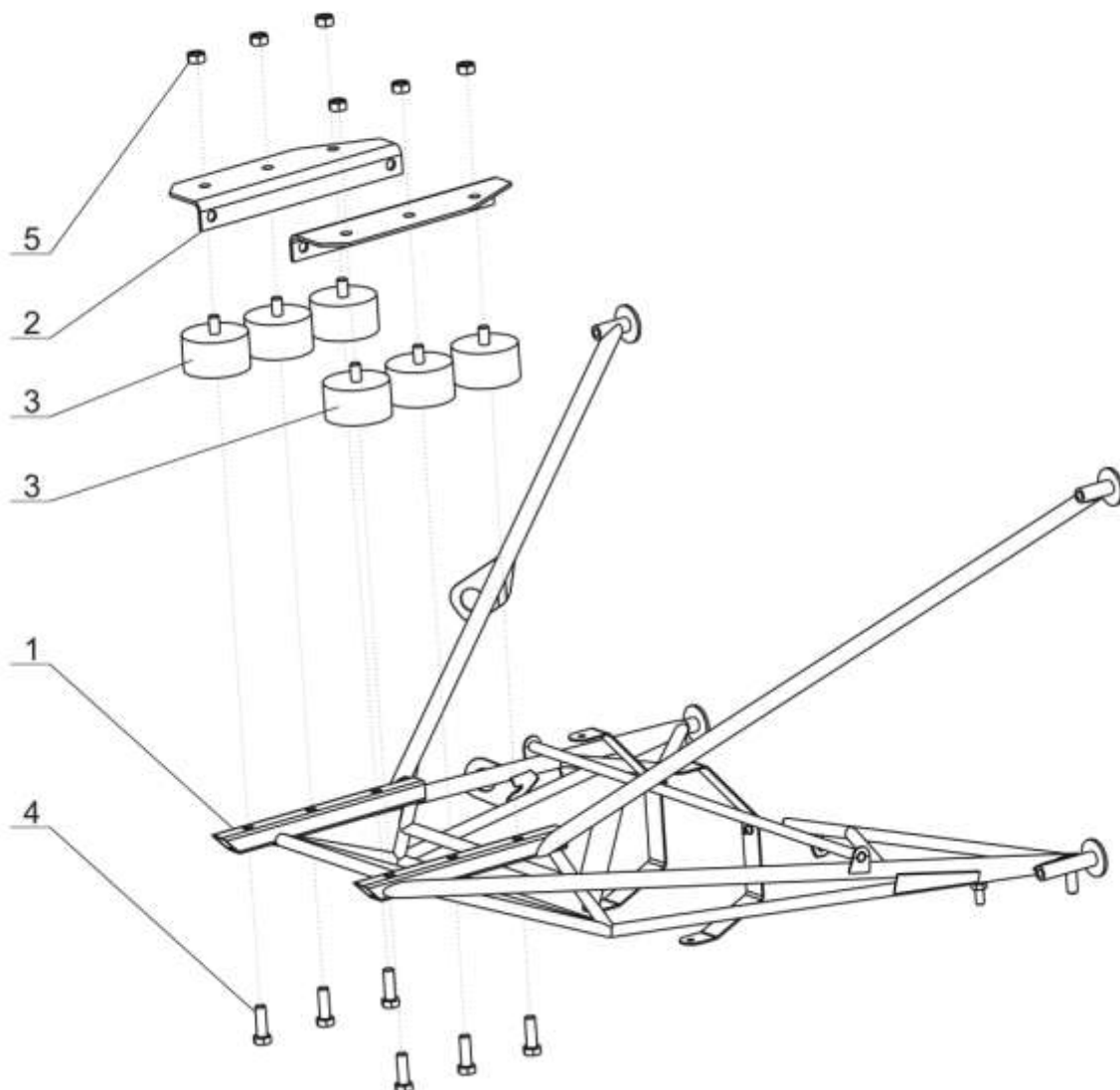
S700_000_00-1_Pohon




	Material / materiál	Part name / název		
		Pohon		
Name of designer / navrhl	Ing Martin Zahálka	Weight / hmotnost	kg	Page / list
Date of issue / datum vydání	26.2.2010	Scale / měřítko	Drawing number / číslo výkresu	
Revision / změna		S700_000_00-1		
Date of revision / datum změny				
Pcs. / kusů	1			

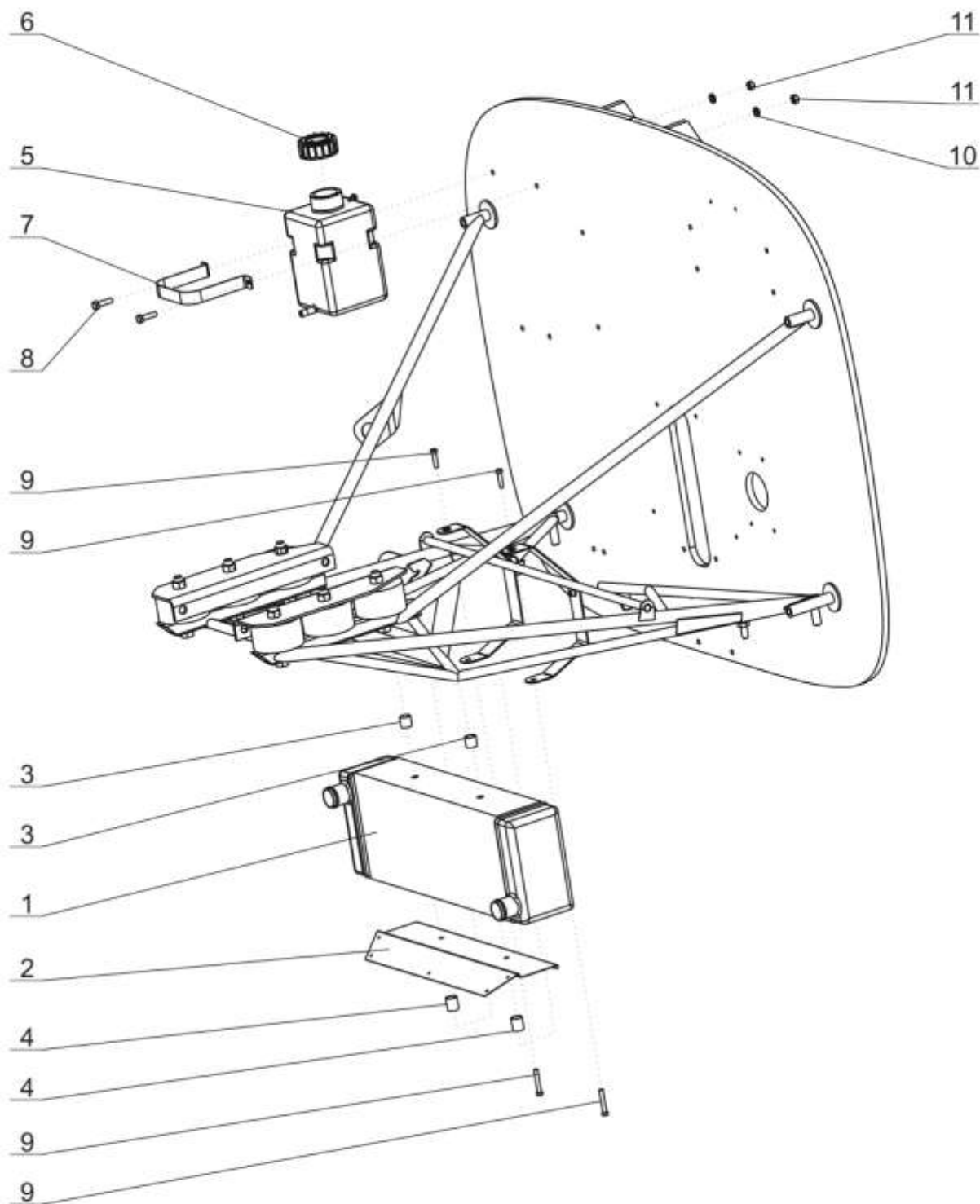
21	Matice VM 8		DIN 980
20	Podložka M10		ČSN 02 1721
19	Podložka M8		ČSN 02 1721
18	Šroub M10 x 20		DIN 912
17	Šroub M8 x 92		ISO 4014
16	Šroub M8 x 65		ISO 4014
15	Šroub M5 x 20		ISO 4014
14	Motor		Rotax 912
13	Motorová přepážka		s200_560_00-1
12	System vytápění kabiny		s700_900_00-1
-		Sestava palivového ventilu	s700_830_00-1
11		Sestava palivového čerpadla	s700_820_00-1
10		Sestava palivového filtru	s700_810_00-1
-	Palivová soustava pohonu		s700_800_00-1
9	Elektrická soustava		s700_700_00-1
8	Výfuková soustava		s700_600_00-1
7		Sestava olejové nádrže	s700_520_00-1
6		Převlečná matice M 22	Rotax
5		Chladič oleje Rotax	Rotax 886029
-	Olejová soustava poh. j.		s700_500_00-1
4	Soustava chlazení poh. j.		s700_400_00-1
3	Vrtulový kužel		s700_300_00-1
2	Podložka šroubu mot. lož.		s700_200_00-1
1	Motorové lože		s700_100_00-1
Pos. / poz.	Assembly / sestava	Sub assembly / podsestava	Drawing number / číslo výkresu


	Material / materiál	Part name / název	
		Pohon	
Name of designer / návrh	Ing Martin Zahálka	Weight / hmotnost	kg
Date of issue / datum vydání	26.2.2010	Page / list	2/2
Revision / změna		Scale / měřítko	Drawing number / číslo výkresu
Date of revision / datum změny			S700_000_00-1
Pcs. / kusů	1		




5	Matice M 10		ISO 4032
4	Šroub M10 x 30		ISO 4014
3	Silentblok 56x35 M10		č. 40 757/42 757
2	Plech pod motor		s700_120_00-1
1	Základní svař. mot. lože		s700_110_00-1
Pos. / poz.	Assembly / sestava	Sub assembly / podsestava	Drawing number / číslo výkresu

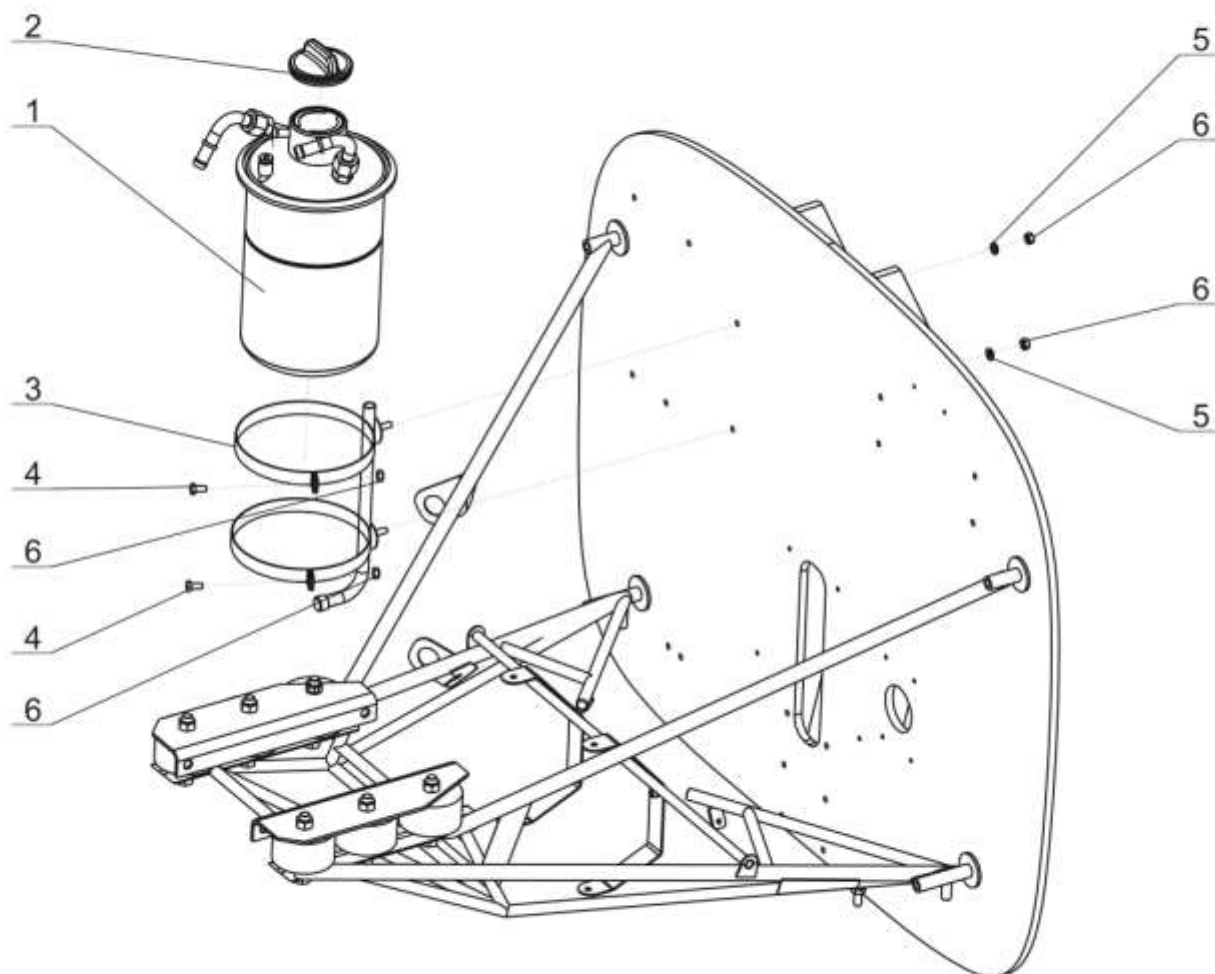
	Material / materiál	Part name / název	
		Motorové lože	
Name of designer / návrh	Ing Martin Zahálka	Weight / hmotnost	kg
Date of issue / datum vydání	26.2.2010	Page / list	1/1
Revision / změna		Scale / měřítko	Drawing number / číslo výkresu
Date of revision / datum změny		S700_100_00-1	
Pcs. / kusů	1		




	Material / materiál	Part name / název	
	-	Soustava chlazení pohonné jednotky	
Name of designer / navrhl	Ing Martin Zahálka	Weight / hmotnost	kg
Date of issue / datum vydání	26.2.2010	Page / list	1 / 2
Revision / změna		Scale / měřítko	Drawing number / číslo výkresu
Date of revision / datum změny		S700_400_00-1	
Pcs. / kusů	1		

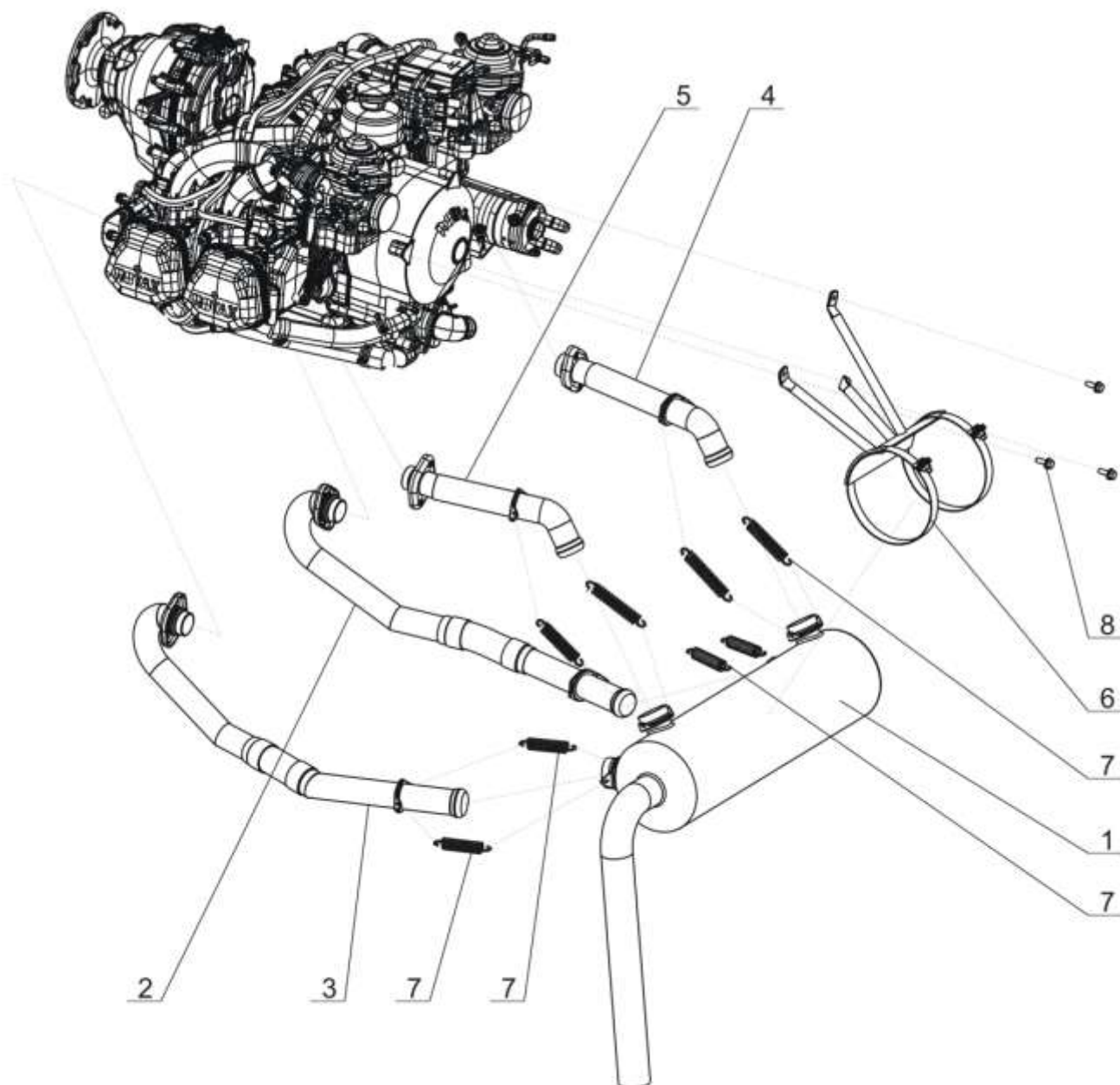
11	Matice VM 6		DIN 980
10	Podložka M6		ČSN 02 1721
9	Šroub M5 x 20		ISO 4014
8	Šroub M6 x 22		ISO 4014
7		Držák přepadové nádoby	s700_423_00-1
6		Víčko přepadové nádoby	Rotax
5		Tělo přepadové nádoby	Rotax
-	Sestava přep. nád. chlaz.		s700_420_00-1
4		Dlouhá rozpěrka chladiče	s700_414_00-1
3		Krátká rozpěrka chladiče	s700_413_00-1
2		Plech deflektoru chladiče	s700_412_00-1
1		Chladič vody	Barradiators TL-1
-	Sestava chladiče vody		s700_410_00-1
Pos. / poz.	Assembly / sestava	Sub assembly / podsestava	Drawing number / číslo výkresu

	Material / materiál	Part name / název	
	-	Soustava chlazení pohonné jednotky	
Name of designer / návrh	Ing Martin Zahálka	Weight / hmotnost	kg
Date of issue / datum vydání	26.2.2010	Page / list	2/2
Revision / změna		Scale / měřítko	Drawing number / číslo výkresu
Date of revision / datum změny			S700_400_00-1
Pcs. / kusů	1		




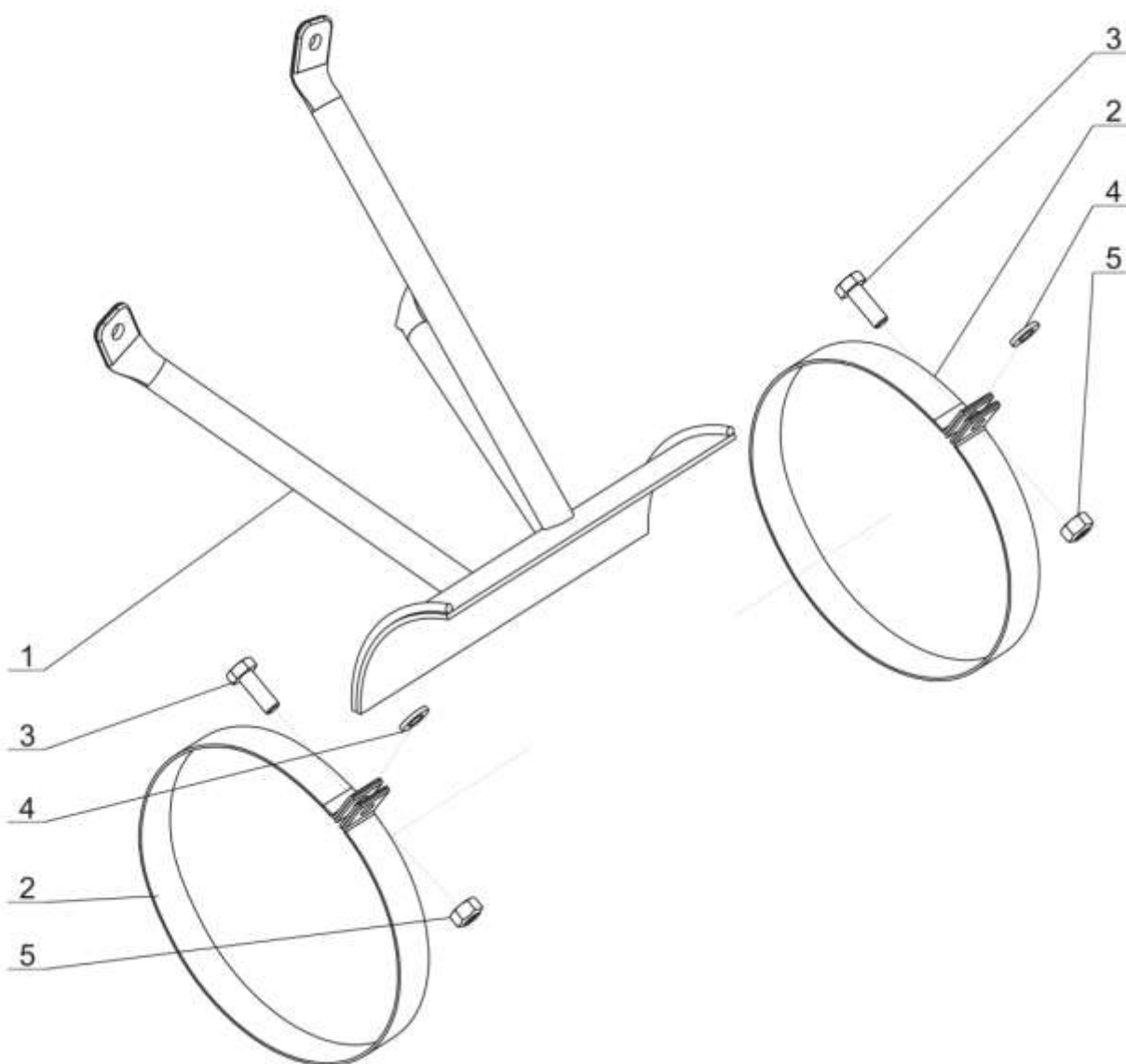
6	Matice VM 6		DIN 980
5	Podložka M6		ČSN 02 1721
4	Šroub M6 x 12		ISO 4014
3	Držák olejové nádrže		s700_522_00-1
2	Víčko olejové nádrže		Rotax
1	Olejová nádrž motoru		Rotax 956502
Pos. / poz.	Assembly / sestava	Sub assembly / podsestava	Drawing number / číslo výkresu

	Material / materiál	Part name / název	
		Sestava olejové nádrže	
Name of designer / návrh	Ing Martin Zahálka	Weight / hmotnost	kg
Date of issue / datum vydání	26.2.2010	Page / list	1/1
Revision / změna		Scale / měřítko	Drawing number / číslo výkresu
Date of revision / datum změny		S700_520_00-1	
Pcs. / kusů	1		




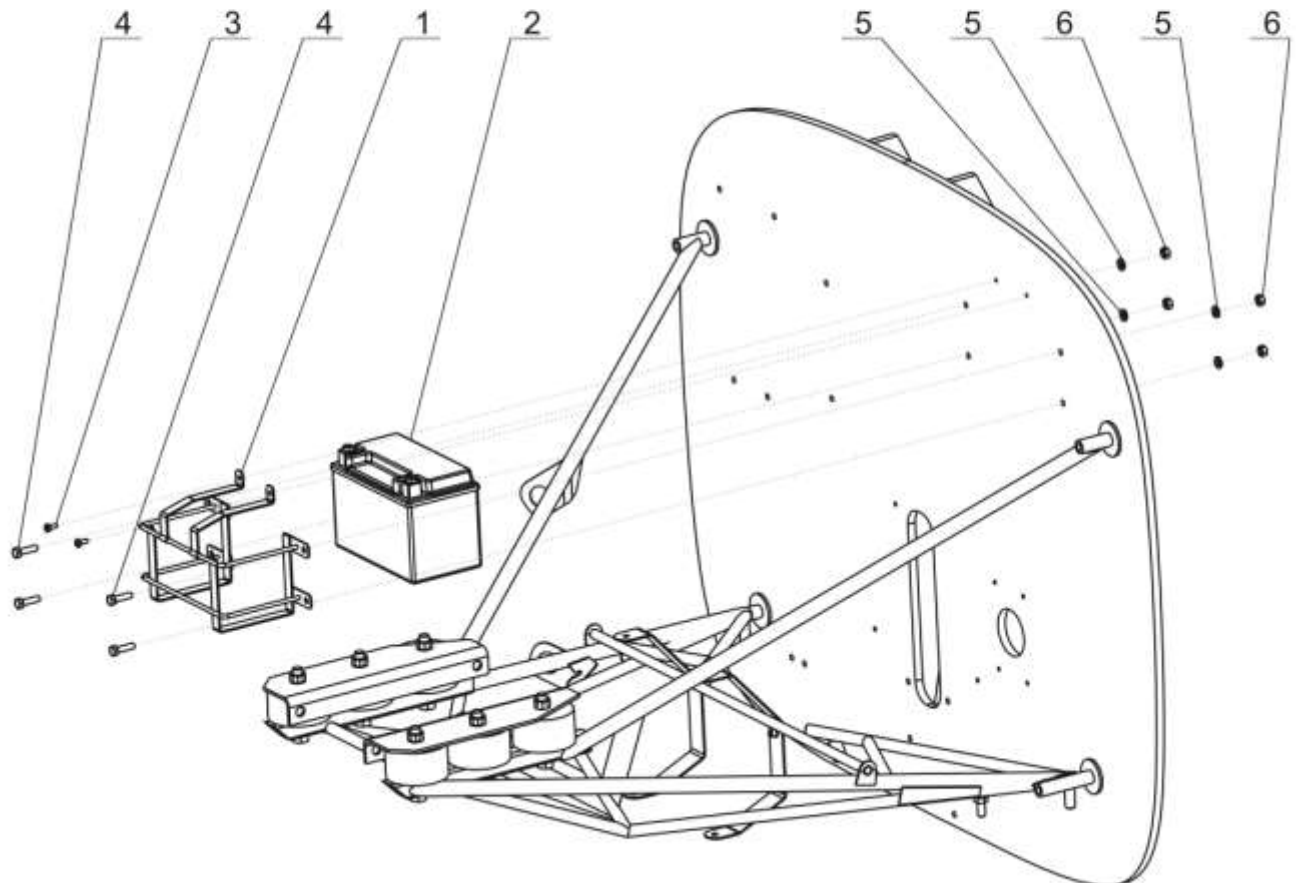
8	Šroub M6		Rotax
7	Pružina výfukov. vedení		Rotax
6	Ukotvení výfuku		s700_630_00-1
5		Levé zadní výfuk. vedení	Červinka - typ Sirius
4		Pravé zadní výfuk. vedení	Červinka - typ Sirius
3		Levé přední výfuk. vedení	Červinka - typ Sirius
2		Pravé přední výfuk. vedení	Červinka - typ Sirius
-	Výfukové vedení		s700_620_00-1
1	Výfuk		Červinka - typ Sirius
Pos. / poz.	Assembly / sestava	Sub assembly / podsestava	Drawing number / číslo výkresu

	Material / materiál	Part name / název	
		Výfuková soustava	
Name of designer / návrh	Ing Martin Zahálka	Weight / hmotnost	kg
Date of issue / datum vydání	26.2.2010	Page / list	1/1
Revision / změna		Scale / měřítko	Drawing number / číslo výkresu
Date of revision / datum změny		S700_600_00-1	
Pcs. / kusů	1		




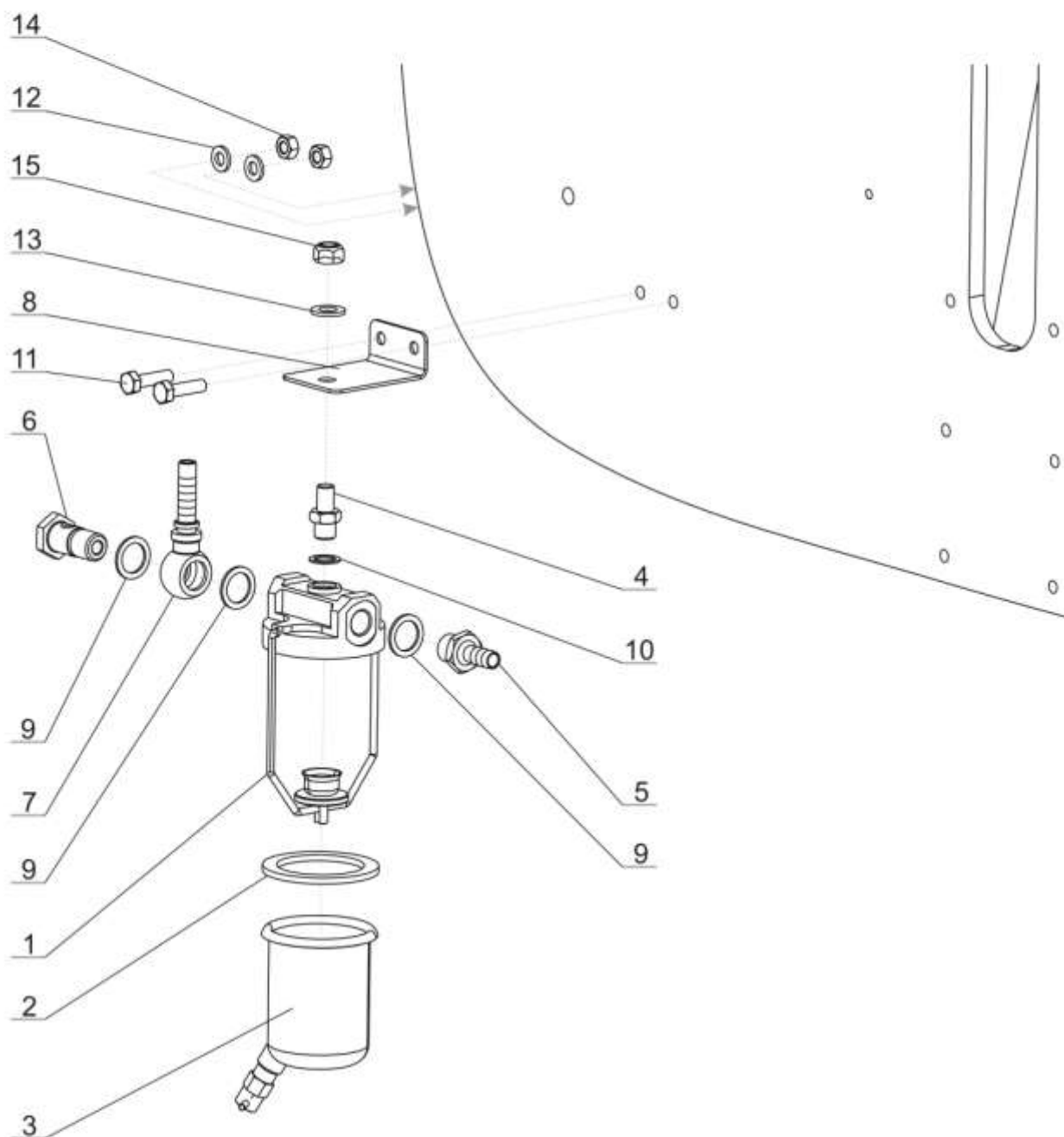
5	Matice VM 6		DIN 980
4	Podložka M6		ČSN 02 1721
3	Šroub M6 x 16		ISO 4014
2	Sponka uchycení výfuku		s700_632_00-1
1	Držák výfuku		s700_631_00-1
Pos. / poz.	Assembly / sestava	Sub assembly / podsestava	Drawing number / číslo výkresu


	Material / materiál	Part name / název	
		Ukotvení výfuku	
Name of designer / návrh	Ing Martin Zahálka	Weight / hmotnost	kg
Date of issue / datum vydání	26.2.2010	Page / list	1/1
Revision / změna		Scale / měřítko	Drawing number / číslo výkresu
Date of revision / datum změny			S700_630_00-1
Pcs. / kusů	1		




6	Matice VM 6		DIN 980
5	Podložka M6		ČSN 02 1721
4	Šroub M6 x 22		ISO 4014
3	Šroub M4 x 10		ISO 7045
2	Baterie		Varta 12V 8Ah 80A(EN)
1	Držák baterie		s700_710_00-1
Pos. / poz.	Assembly / sestava	Sub assembly / podsestava	Drawing number / číslo výkresu

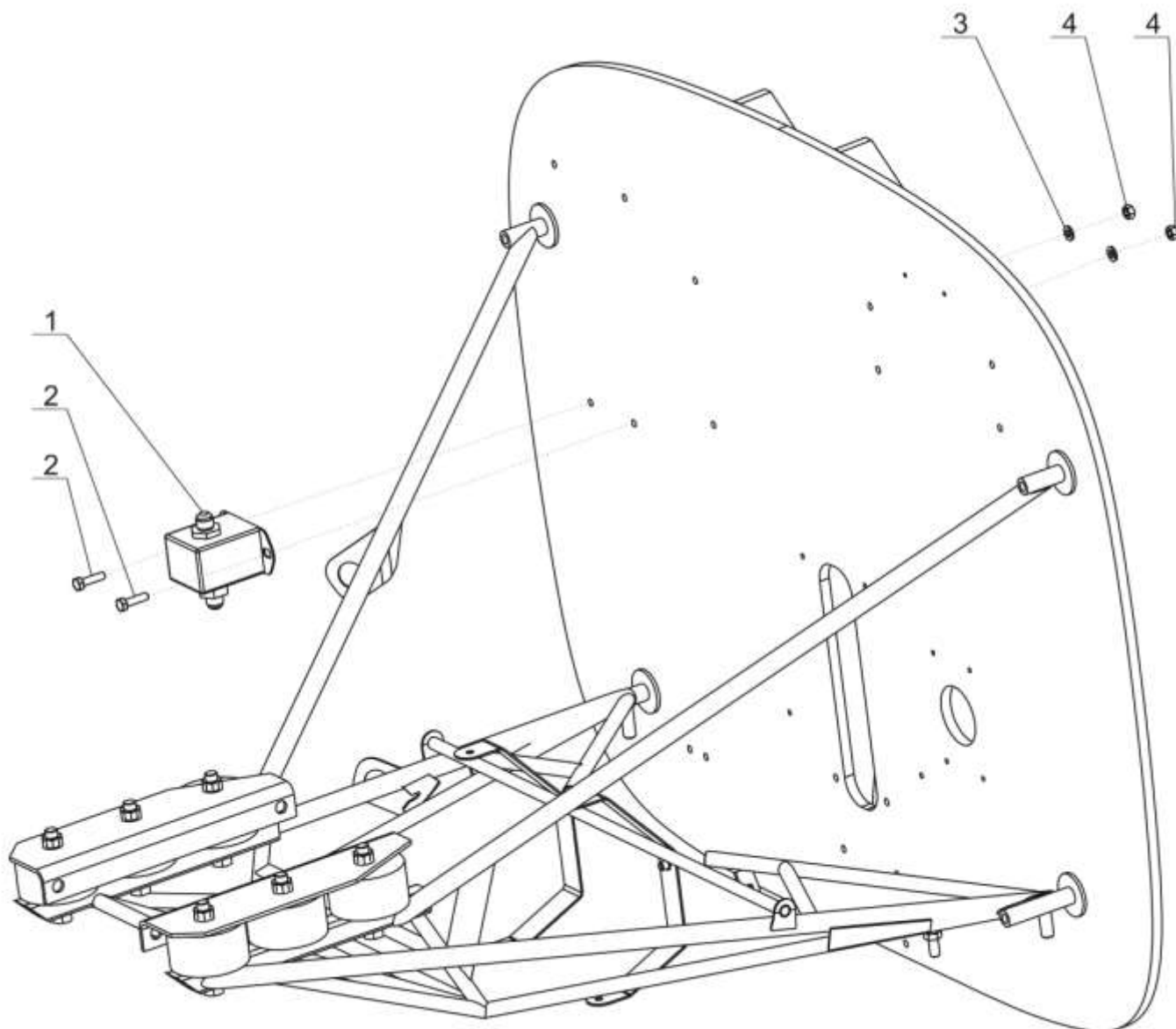
	Material / materiál	Part name / název	
		Elektrická soustava	
Name of designer / návrh	Ing Martin Zahálka	Weight / hmotnost	kg
Date of issue / datum vydání	26.2.2010	Page / list	1/1
Revision / změna		Scale / měřítko	Drawing number / číslo výkresu
Date of revision / datum změny		S700_700_00-1	
Pcs. / kusů	1		




	Material / materiál	Part name / název	
		Sestava palivového filtru	
Name of designer / návrh	Ing Martin Zahálka	Weight / hmotnost	kg
Date of issue / datum vydání	26.2.2010	Page / list	1 / 2
Revision / změna		Scale / měřítko	Drawing number / číslo výkresu
Date of revision / datum změny		S700_810_00-1	
Pcs. / kusů	1		

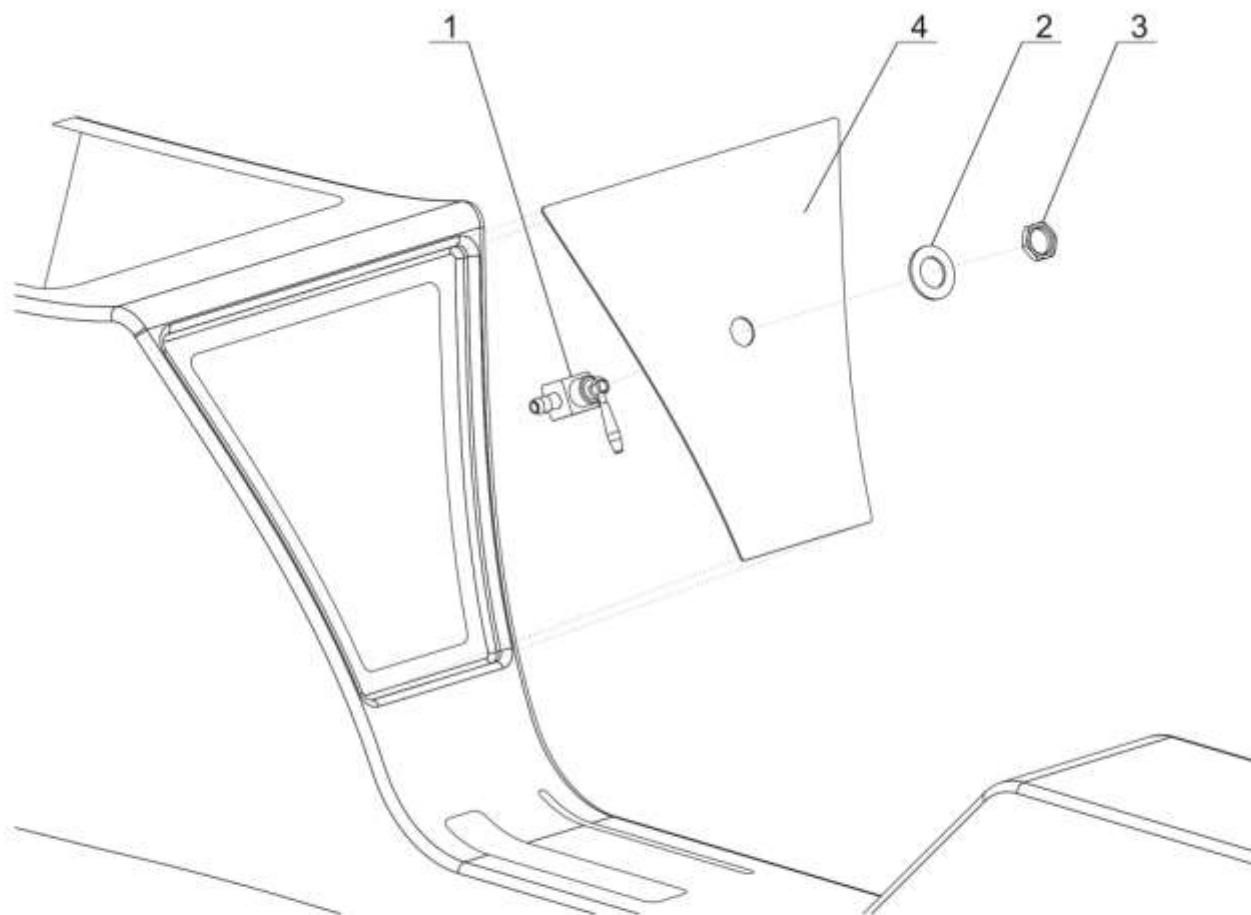
15	Matice VM 8		DIN 980
14	Matice VM 6		DIN 980
13	Podložka M8		ČSN 02 1721
12	Podložka M6		ČSN 02 1721
11	Šroub M6 x 22		ISO 4014
10	Těsnění - 10 x 14		ČSN 13 7680.1
9	Těsnění - 8 x 12		ČSN 13 7680.1
8	Držák palivového filtru		s700_819_00-1
7	Banjo výstupu pal. filtru		Hypoz
6	Průtokový šroub pal. filtru		s700_816_00-1
5	Výstupní náustek pal. filtru		s700_815_00-1
4	Šroub držáku paliv. filtru		s700_814_00-1
3	Nádoba palivového filtru		ACS 10580
2	Těsnění palivového filtru		ACS 10580
1	Víčko palivového filtru		ACS 10580
Pos. / poz.	Assembly / sestava	Sub assembly / podsestava	Drawing number / číslo výkresu

	Material / materiál	Part name / název	
	-	Sestava palivového filtru	
Name of designer / návrh	Ing Martin Zahálka	Weight / hmotnost	kg
Date of issue / datum vydání	26.2.2010	Page / list	2/2
Revision / změna		Scale / měřítko	Drawing number / číslo výkresu
Date of revision / datum změny			S700_810_00-1
Pcs. / kusů	1		




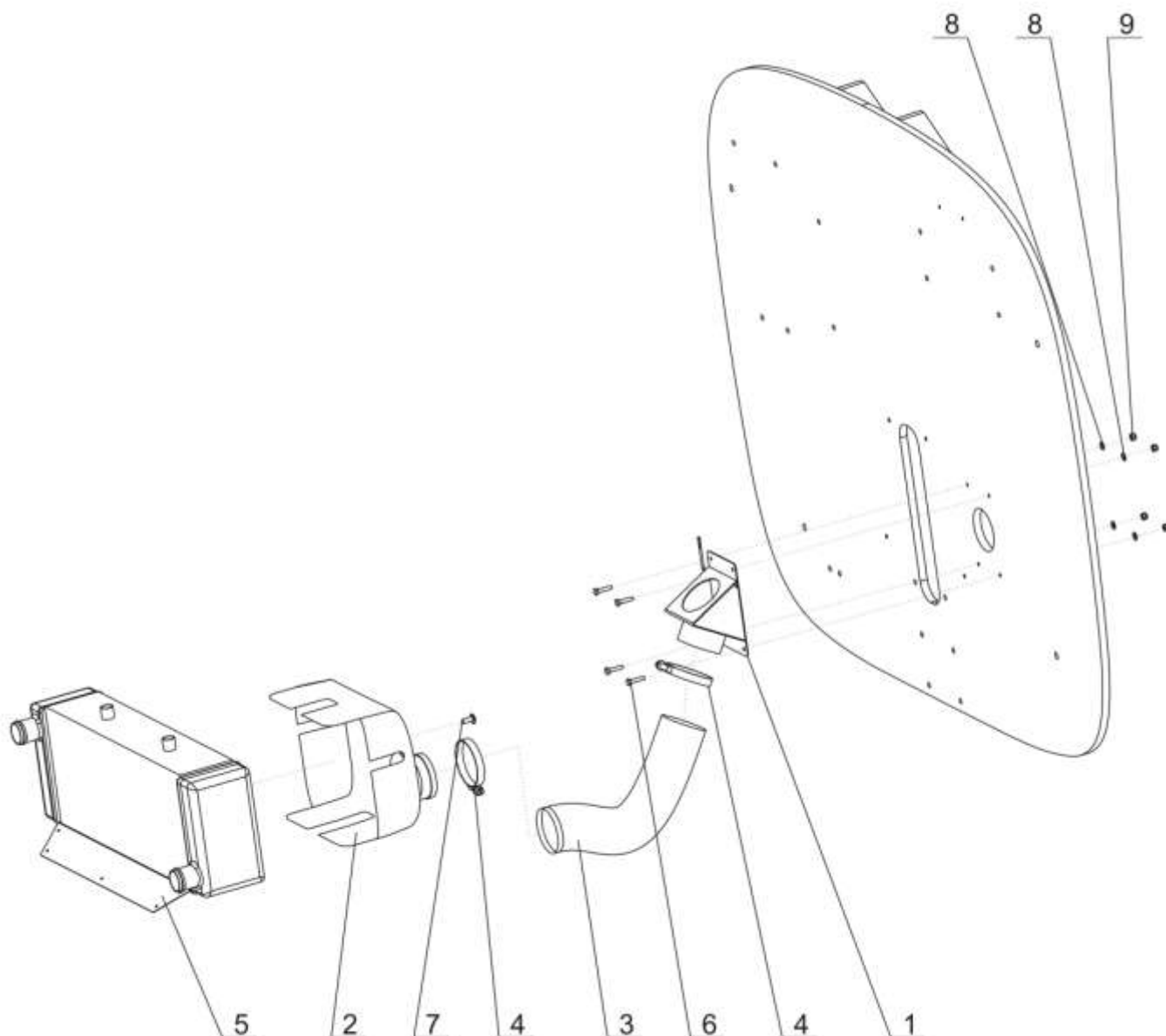
4	Matice VM 6		DIN 980
3	Podložka M6		ČSN 02 1721
2	Šroub M6 x 22		ISO 4014
1	Palivové čerpadlo		FACET
Pos. / poz.	Assembly / sestava	Sub assembly / podsestava	Drawing number / číslo výkresu

	Material / materiál	Part name / název	
		Sestava palivového čerpadla	
Name of designer / návrh	Ing Martin Zahálka	Weight / hmotnost	kg
Date of issue / datum vydání	26.2.2010	Page / list	1/1
Revision / změna		Scale / měřítko	Drawing number / číslo výkresu
Date of revision / datum změny		S700_820_00-1	
Pcs. / kusů	1		




4	Plech středového sloupku		42 4254.61, t = 1 mm
3	Matice paliv. ventilu		22MB
2	Podložka paliv. ventilu		22MB
1	Palivový ventil třicestný		22MB
Pos. / poz.	Assembly / sestava	Sub assembly / podsestava	Drawing number / číslo výkresu

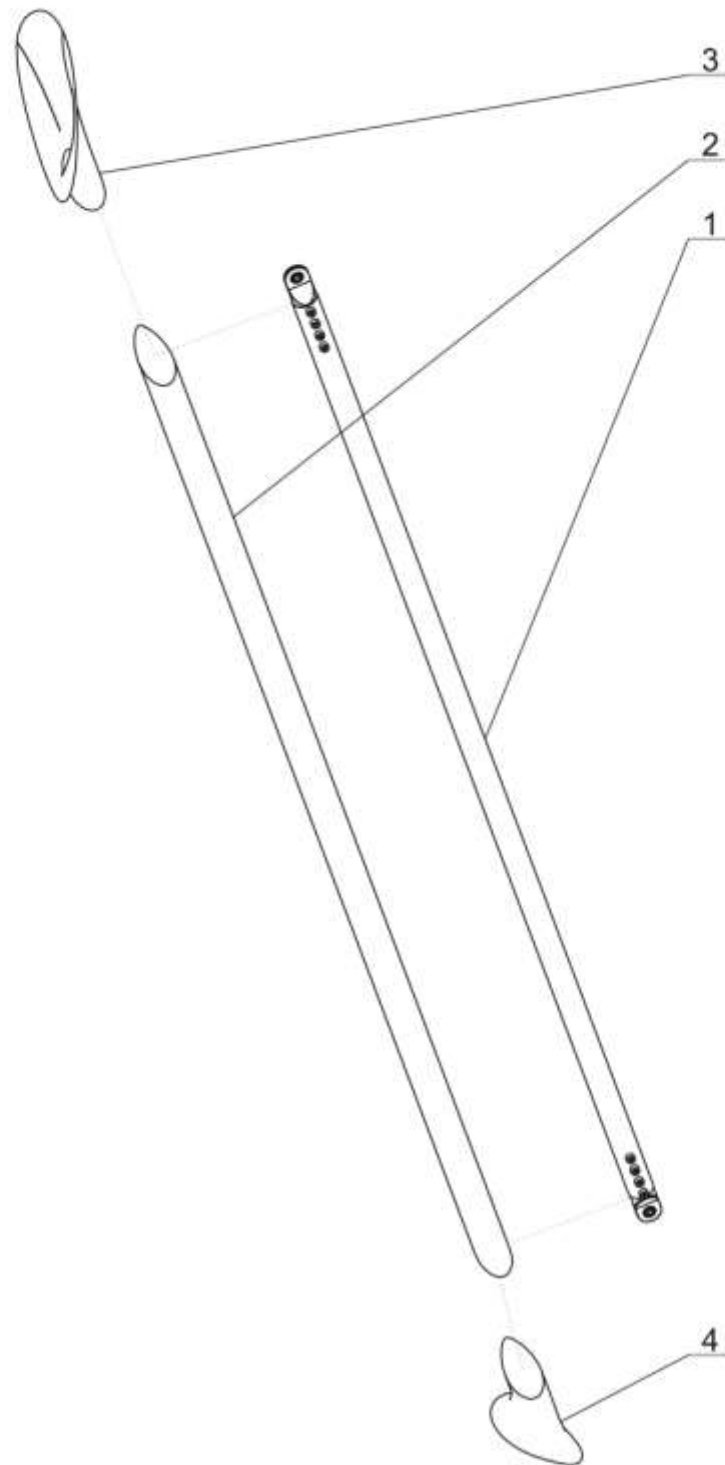
	Material / materiál	Part name / název	
		Sestava palivového ventilu	
Name of designer / návrh	Ing Martin Zahálka	Weight / hmotnost	kg
Date of issue / datum vydání	26.2.2010	Page / list	1/1
Revision / změna		Scale / měřítko	Drawing number / číslo výkresu
Date of revision / datum změny		S700_830_00-1	
Pcs. / kusů	1		




9	Matice VM 4		DIN 980
8	Podložka M4		ČSN 02 1721
7	Šroub M5 x 12		PN 02009
6	Šroub M4 x 18		ISO 4014
5	Sestava chladiče vody		s700_410_00-1
4	Spona hadicová		TORRO 35 - 50
3	Hadice topení		-
2	Náfuč topení		s700_920_00-1
1	Domeček vytápění kabiny		s700_910_00-1
Pos. / poz.	Assembly / sestava	Sub assembly / podsestava	Drawing number / číslo výkresu

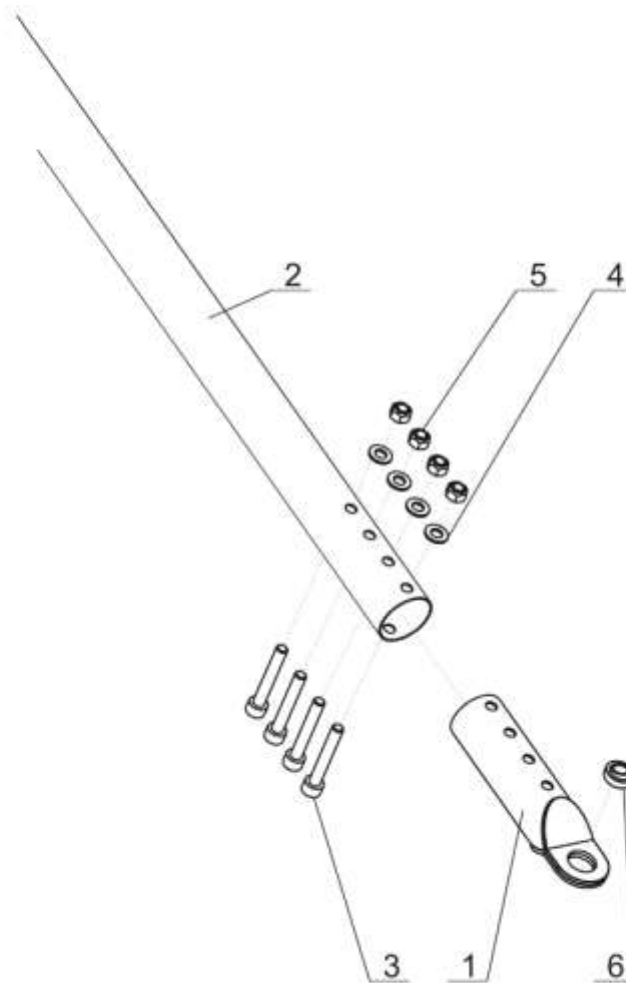
	Material / materiál	Part name / název	
		System vytápění kabiny	
Name of designer / návrh	Ing Martin Zahálka	Weight / hmotnost	kg
Date of issue / datum vydání	26.2.2010	Page / list	1/1
Revision / změna		Scale / měřítko	Drawing number / číslo výkresu
Date of revision / datum změny		S700_900_00-1	
Pcs. / kusů	1		

S800_000_00-1_Vzpěry




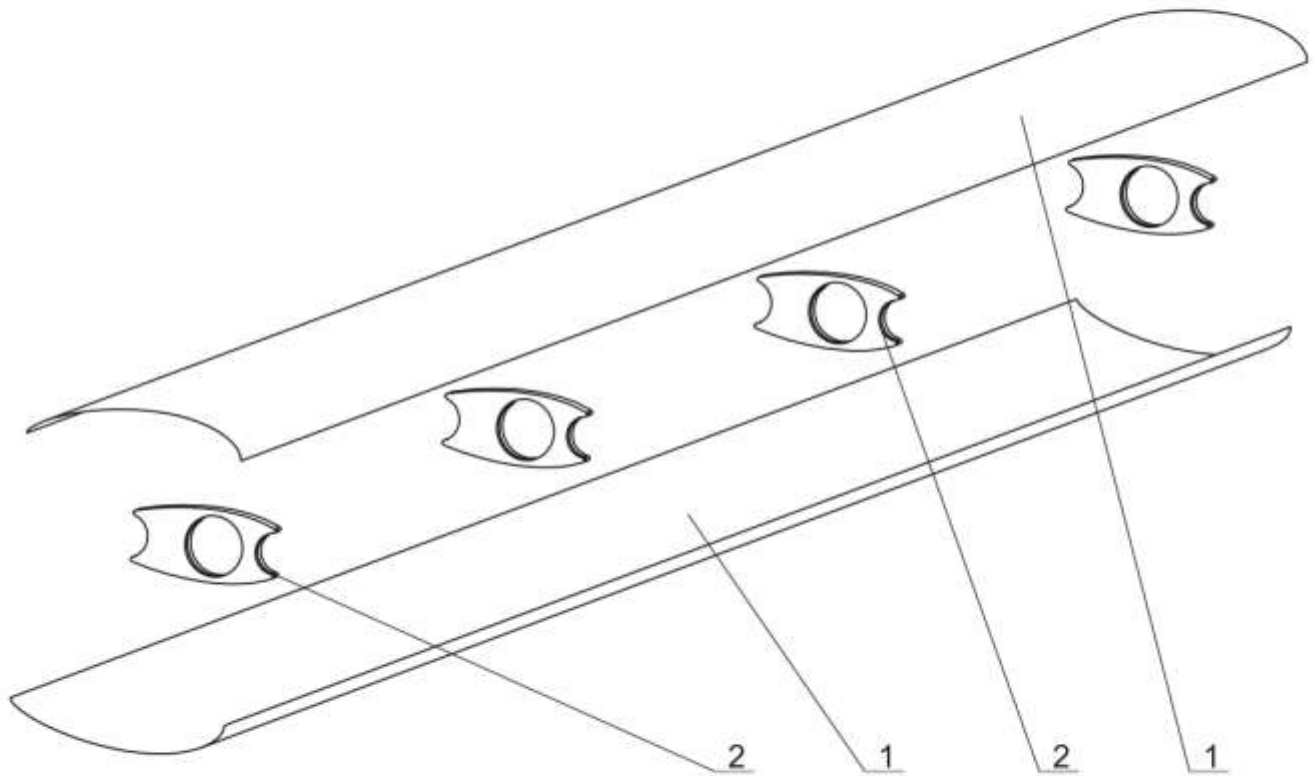
4	Kryt vzpěra - trup		s810_400_00-1
3	Kryt vzpěra - křídlo		s810_300_00-1
2	Laminátová část vzpěry		s810_200_00-1
1	Kovová část vzpěry		s810_100_00-1
Pos. / poz.	Assembly / sestava	Sub assembly / podsestava	Drawing number / číslo výkresu

	Material / materiál	Part name / název	
	-	Levá vzpěra	
Name of designer / návrh	Ing Martin Zahálka	Weight / hmotnost	kg
Date of issue / datum vydání	26.2.2010	Page / list	1/1
Revision / změna		Scale / měřítko	Drawing number / číslo výkresu
Date of revision / datum změny			S810_000_00-1
Pcs. / kusů	1 (1)		




6	Ložisko 10		ČSN 02 3512
5	Matice VM 8		DIN 980
4	Podložka M8		ČSN 02 1721
3	Šroub M8 x 52		DIN 912
2	Trubka vzpěry		s810_120_00-1
1	Koncovka vzpěry		s810_110_00-1
Pos. / poz.	Assembly / sestava	Sub assembly / podsestava	Drawing number / číslo výkresu

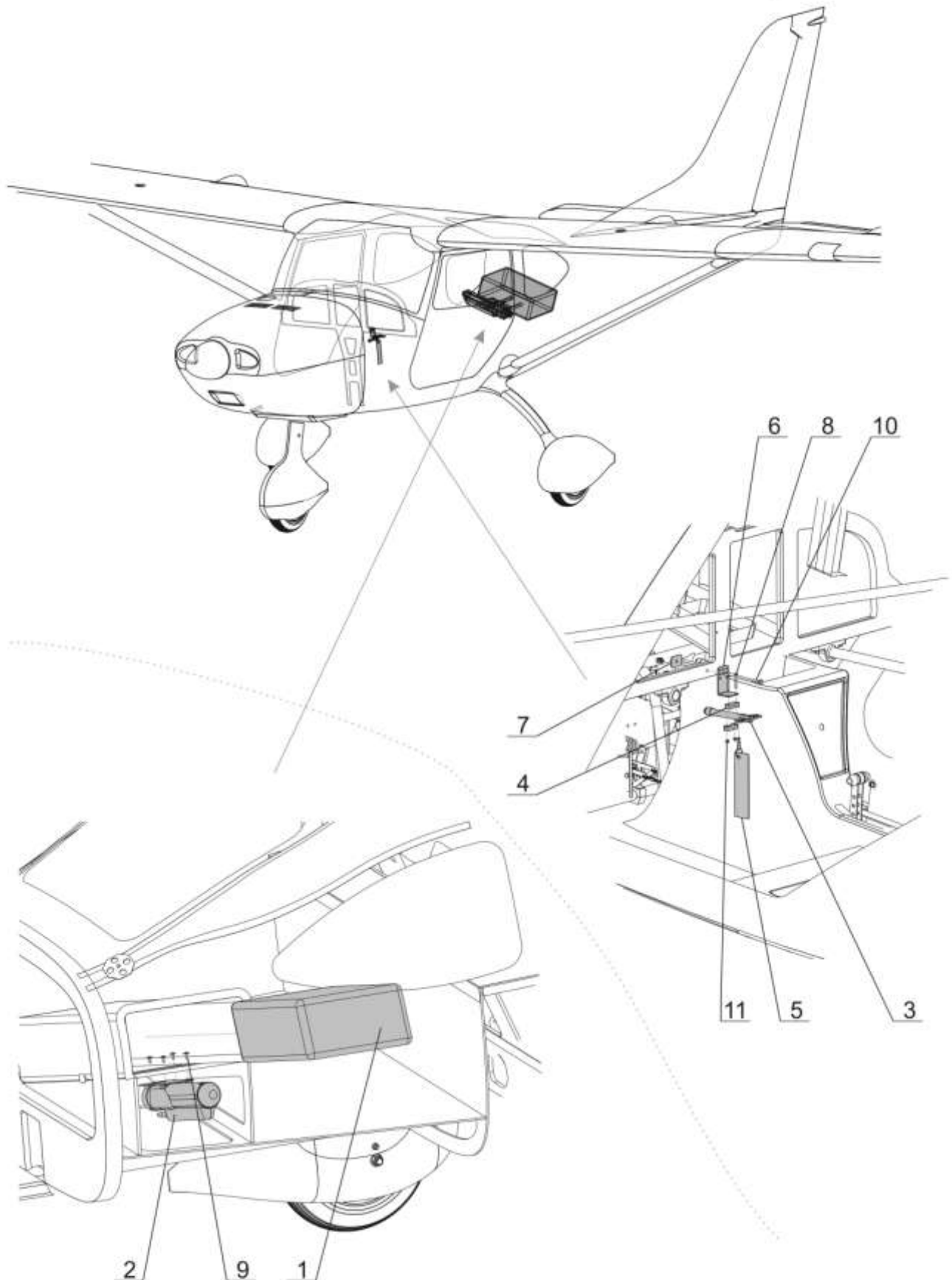
	Material / materiál	Part name / název	
		Kovová část vzpěry	
Name of designer / navrhl	Ing Martin Zahálka	Weight / hmotnost	kg
Date of issue / datum vydání	26.2.2010	Page / list	1 / 1
Revision / změna		Scale / měřítko	Drawing number / číslo výkresu
Date of revision / datum změny			S810_100_00-1
Pcs. / kusů	2		




2	Žebro vzpěry		s810_220_00-1
1	Potah vzpěry		s810_210_00-1
Pos. / poz.	Assembly / sestava	Sub assembly / podsestava	Drawing number / číslo výkresu


	Material / materiál	Part name / název	
	-	Laminátová část vzpěry	
Name of designer / navrhl	Ing Martin Zahálka	Weight / hmotnost	kg
Date of issue / datum vydání	26.2.2010	Page / list	1/1
Revision / změna		Scale / měřítko	Drawing number / číslo výkresu
Date of revision / datum změny			S810_200_00-1
Pcs. / kusů	2		

S900_000_00-1_Záchranný systém



	Material / materiál	-		
	Name of designer / navrhl	Ing Martin Zahálka		
Date of issue / datum vydání	26.2.2010	Weight / hmotnost	kg	Page / list
Revision / změna		Scale / měřítko	Drawing number / číslo výkresu	
Date of revision / datum změny		S900_000_00-1		
Pcs. / kusů	1			

11	Matice VM 4		DIN 980
10	Šroub M6 x 20		ISO 4014
9	Šroub M5 x 12		PN 02009
8	Šroub M4 x 30		ISO 4014
7	Matice aktivace zách. sys.		s900_400_00-1
6	Držák aktivace		s900_300_00-1
5	Pojistka záchran. systému		GRS 473
4	Kleština aktivace		GRS 473
3	Rukojeť aktivace		GRS 473
2	Raketa záchran. systému		GRS 473
1	Padák záchran. systému		GRS 473
Pos. / poz.	Assembly / sestava	Sub assembly / podsestava	Drawing number / číslo výkresu

	Material / materiál	Part name / název	
	-	Záchranný systém	
Name of designer / navrhl	Ing Martin Zahálka	Weight / hmotnost	kg
Date of issue / datum vydání	26.2.2010	Page / list	2/2
Revision / změna		Scale / měřítko	Drawing number / číslo výkresu
Date of revision / datum změny			S900_000_00-1
Pcs. / kusů	1		