	Spare Parts Catalogue Katalog náhradních dílů	Aircraft Type: TL-2000 STING S4
---	--	------------------------------------

Notice! The information contained in this document is for reference and information only.


# Spare Parts Catalogue

## Katalog náhradních dílů

# TL-2000 STING S4

TL 2000/16/010 CJ	Rev.No: 1	Author: Michal Jaroň	Original issue date: 24.1.2017 Revision date:	0-1
-------------------	--------------	-------------------------	--	-----



	Spare Parts Catalogue Katalog náhradních dílů	Aircraft Type: TL-2000 STING S4
---	--	------------------------------------

Notice! The information contained in this document is for reference and information only.

## 0 Introduction

This spare parts catalogue released by TL-ULTRALIGHT s.r.o. company serves the purpose of identification and purchase of spare parts for TL-2000 Sting S4 aircraft. Information contained in this spare parts catalogue does not authorize any adjustment and does not provide instructions for any adjustments of other aircrafts.

The TL-ULTRALIGHT s.r.o. company does not guarantee for any damage, which may occur after using the information in this document.

### 0.1 Revisions


Changes in existing divisions of this spare parts catalogue are described in revision table in the end of this document. For better orientation in document there can be used marks of revision next to the part position in the picture.

### 0.2 Scope

This spare parts catalogue contains all parts of the aircraft, except those, which are connected with aircraft by permanent joints (e.g. lamination, riveting, welding etc.). In few cases catalogue of spare parts contains parts, which are permanently jointed, if design of the aircraft allows smooth removal of this parts.

Scope of exploded views of subassemblies is on the level of individually purchasable spare parts. Spare part catalogue contains information about location of the spare part on the aircraft. Description of part removal, testing, check and montage back to the aircraft is out of the scope of this Spare part catalogue. If it is necessity, description of part removal, testing, check and montage back to the aircraft is possible to find in appropriate service manuals.

TL 2000/16/010 CJ	Rev.No: 1	Author: Michal Jaroň	Original issue date: 24.1.2017 Revision date:	<b>0-3</b>
-------------------	--------------	-------------------------	--	------------

	Spare Parts Catalogue Katalog náhradních dílů	Aircraft Type: TL-2000 STING S4
---	--	------------------------------------

Notice! The information contained in this document is for reference and information only.

### 0.3 Generation of the Ordering Number

Ordering number of spare part in this document contains three particles separate with a dash. All of the particles can contain various number of symbols.

TT-CC-NN

TT – Aircraft type – typ letadla

CC – Chapter – Kapitola dokumentu

NN – Seriál number - Pořadové číslo v rámci kapitoly

### 0.4 How to Identify Specific Spare Part

- 1) Open the catalogue, use the Content in the end of the document and look up required part subsection of the aircraft.
- 2) Find required spare part using position in part list.
- 3) Use the part list to identify ordering number of required spare part.

In the case you will not be able to identify required spare part, take a photo of it. However to reduce delivery time to minimum, we recommend to fill in the ordering number of required spare part.

### 0.5 How to Order Spare Part

- 1) Identify ordering number carefully. We also recommend to always take a photo of required spare part.
- 2) Fill into the ordering form required information – ordering number, photo, number of required spare part of each type,
- 3) Fill in your identification (order party).
- 4) After verifying validity of all information, send the Spare part order via email or by mail to the address of the TL-ULTRALIGHT company.

Address for spare parts order

TL-ULTRALIGHT s.r.o.


Letiste 515, Pouchov

503 41 Hradec Kralove

Czech republic

E-mail: [info@tl-ultralight.cz](mailto:info@tl-ultralight.cz)

TL 2000/16/010 CJ	Rev.No: 1	Author: Michal Jaroň	Original issue date: 24.1.2017 Revision date:	<b>0-4</b>
-------------------	--------------	-------------------------	--	------------


	Spare Parts Catalogue Katalog náhradních dílů	Aircraft Type: TL-2000 STING S4
---	--	------------------------------------

Notice! The information contained in this document is for reference and information only.

## 0.6 Length Adjustment of Bolts

Based on combination of specific technology with big portion of hand work and requirement of minimal possible weight of aircraft are bolts length adjusted during assembly of aircraft. This is also the reason, why in spare parts catalogue cannot be exact lengths of bolts. In the case of purchasing of bolts, it is necessary to execute length adjustment of bolt and thread to fit specific aircraft of the customer.

TL 2000/16/010 CJ	Rev.No: 1	Author: Michal Jaroň	Original issue date: 24.1.2017 Revision date:	<b>0-5</b>
-------------------	--------------	-------------------------	--	------------

	Spare Parts Catalogue Katalog náhradních dílů	Aircraft Type: TL-2000 STING S4
---	--	------------------------------------

Notice! The information contained in this document is for reference and information only.


## 0.7 Example of Filled in Spare Parts Order

### Order party / Objednatel

Name and Surname*: Jméno a příjmení*:	Jan Novák
Company name: Název společnosti:	TL-ULTRALIGHT s.r.o.
VAT nr. / IČ, DIČ:	25949659, CZ25949659
Aircraft serial nr.*: Výrobní číslo letadla*:	16 ST xyz
<b>Delivery address</b> <b>Poštovní adresa</b>	
Street address* / Ulice a čp.*:	Letiště 515, Pouchov
City* / Město*:	Hradec Králové
State* / Province* / Re- gion*: Stát*:	ČR
Postal Code* / PSČ*:	503 41
<b>Invoicing address</b> <b>Fakturační adresa</b> (If applicable) (pokud odlišná od poštovní adresy)	
Street address / Ulice a čp.:	
City / Město:	
State / Province / Region: Stát:	
Postal Code / PSČ:	


\* Obligatory information / povinná položka

TL 2000/16/010 CJ	Rev.No: 1	Author: Michal Jaroň	Original issue date: 24.1.2017 Revision date:	<b>0-6</b>
-------------------	--------------	-------------------------	--	------------

	Spare Parts Catalogue Katalog náhradních dílů	Aircraft Type: TL-2000 STING S4
---	--	------------------------------------


Notice! The information contained in this document is for reference and information only.

## Spare parts / Objednané díly

<b>Ordering No.*</b> <b>Objednací číslo*</b>	Name of part / Název (if possible / pokud známo)	<b>Photo / fotka</b> (if possible / pokud možno připojit)	<b>pc.*</b> <b>ks*</b>
S4-12-65	Disk Ø 355 mm without valve Disk Ø 355 mm bez ventilku		1
S4-1-1	Crampon / Stupačka	-	1

\* Obligatory information / povinná položka

TL 2000/16/010 CJ	Rev.No: 1	Author: Michal Jaroň	Original issue date: 24.1.2017 Revision date:	0-7
-------------------	--------------	-------------------------	--	-----

	Spare Parts Catalogue Katalog náhradních dílů	Aircraft Type: TL-2000 STING S4
---	--	------------------------------------

Notice! The information contained in this document is for reference and information only.

# 1 Úvod

Tento katalog náhradních dílů vydaný firmou TL-ULTRALIGHT s.r.o. slouží pouze jako pomůcka při identifikaci a pořizování náhradních dílů pro letoun TL-2000 Sting S4. Informace obsažené v tomto katalogu nepovoluje úpravy ani neposkytuje návody na provádění úprav jiných letounů.

Společnost TL – ULTRALIGHT s.r.o neručí za škody nebo poškození vzniklých na základě užití informací z tohoto dokumentu.

## 1.1 Revize

Změny v již existujících částech katalogu budou popsány v revizní tabulce na začátku tohoto dokumentu. Pro usnadnění orientace v dokumentu mohou být značky revize použity u jednotlivých pozic.

## 1.2 Rozsah

Tento katalog náhradních díků obsahuje všechny díly letadla, s výjimkou těch, které jsou s letadlem spojeny pomocí nerozebíratelného spoje (např. laminováním, nýtováním, svařováním atd.). Avšak i tyto díly jsou v katalogu zahrnuty, pokud je konstrukčně umožněna bezproblémová demontáž těchto dílů.

Rozsah rozstřelu podsestav je na úrovni montážní jednotky jednotlivě objednatelných náhradních dílů. Katalog obsahuje umístění jednotlivých náhradních dílů v rámci letadla, avšak popis demontáže, testování, kontroly a zpětné montáže již není obsahem tohoto dokumentu a v případě nutnosti bude obsažen v příslušných servisních manuálech.

## 1.3 Systém tvorby objednacího čísla

Objednací číslo náhradního dílu se v tomto dokumentu skládá ze tří částí oddělených pomlčkou. Jednotlivé části mohou obsahovat různý počet číslic a písmen.

TT-CC-NN


TT – Aircraft type – typ letadla

CC – Chapter – Kapitola dokumentu

NN – Serial number - Pořadové číslo v rámci kapitoly

TL 2000/16/010 CJ	Rev.No: 1	Author: Michal Jaroň	Original issue date: 24.1.2017 Revision date:	1-1
-------------------	--------------	-------------------------	--	-----



	Spare Parts Catalogue Katalog náhradních dílů	Aircraft Type: TL-2000 STING S4
---	--	------------------------------------

Notice! The information contained in this document is for reference and information only.

## 1.4 Jak identifikovat potřebný náhradní díl

- 1) Otevřete katalog a pomocí obsahu na konci dokumentu vyhledejte příslušný konstrukční celek letadla.
- 2) V obrázku identifikujte potřebný díl, pomocí čísla Position Pozice identifikujte potřebný díl v kusovníku.
- 3) Pomocí kusovníku si vyhledejte a poznačte **objednací číslo** potřebného dílu obsažené v pravé části tabulky kusovníku. Příslušnost objednáčích čísla k potřebnému náhradnímu dílu si pečlivě ověřte.

V případě, že nepůjde potřebný díl na základě informací uvedených v tomto dokumentu vyhledat, poříďte fotografii požadovaného náhradního dílu. Z důvodu zkrácení dodacích lhůt doporučujeme vždy vyplnit objednáčích číslo dílu.

## 1.5 Jak objednat náhradní díl

- 1) Pečlivě identifikujte **objednací číslo** náhradního dílu. Dále doporučujeme pořídit fotografii potřebného náhradního dílu.
- 2) Objednací číslo, fotografii a počet požadovaných kusů jednotlivých dílů vyplňte do objednávky náhradních dílů.
- 3) Vyplňte identifikační údaje Objednatele.
- 4) Po ověření správnosti všech údajů zašlete e-mailem, nebo vytištěné na adresu společnosti  
TL-ULTRALIGHT.

Adresa pro objednávku náhradních dílů:

TL-ULTRALIGHT s.r.o.


Letiště 515, Pouchov

503 41 Hradec Králové

Česká republika

E-mail: [info@tl-ultralight.cz](mailto:info@tl-ultralight.cz)

TL 2000/16/010 CJ	Rev.No: 1	Author: Michal Jaroň	Original issue date: 24.1.2017 Revision date:	1-2
-------------------	--------------	-------------------------	--	-----


	Spare Parts Catalogue Katalog náhradních dílů	Aircraft Type: TL-2000 STING S4
---	--	------------------------------------

Notice! The information contained in this document is for reference and information only.

## 1.6 Délková úprava spojovacího materiálu

Na základě kombinace specifických technologií ruční výroby a požadavku na minimální hmotnost letadla je veškerý spojovací materiál délkově upravován těsně před montáží do letadla. Z tohoto důvodu nemohou být v katalogu uvedeny přesné délky spojovacího materiálu. V případě nákupu spojovacího materiálu je nutno provést délkovou úpravu dřívku a závitu zákazníkem přímo na konkrétním letadle.


TL 2000/16/010 CJ	Rev.No: 1	Author: Michal Jaroň	Original issue date: 24.1.2017 Revision date:	1-3
-------------------	--------------	-------------------------	--	-----

	Spare Parts Catalogue Katalog náhradních dílů	Aircraft Type: TL-2000 STING S4
---	--	------------------------------------

Notice! The information contained in this document is for reference and information only.

Page intentionally blank  
Strana záměrně vynechána

TL 2000/16/010 CJ	Rev.No: 1	Author: Michal Jaroň	Original issue date: 24.1.2017 Revision date:	<b>1-4</b>
-------------------	--------------	-------------------------	--	------------

	Spare Parts Catalogue Katalog náhradních dílů	Aircraft Type: TL-2000 STING S4
---	--	------------------------------------

Notice! The information contained in this document is for reference and information only.


## 1.7 Vzor objednávky náhradních dílů

### Order party / Objednatel

Name and Surname*: Jméno a příjmení*:	Jan Novák
Company name: Název společnosti:	TL-ULTRALIGHT s.r.o.
VAT nr. / IČ, DIČ:	25949659, CZ25949659
Aircraft serial nr.*: Výrobní číslo letadla*:	16 ST xyz
<b>Delivery address</b> <b>Poštovní adresa</b>	
Street address* / Ulice a čp.*:	Letiště 515, Pouchov
City* / Město*:	Hradec Králové
State* / Province* / Region*: Stát*:	ČR
Postal Code* / PSČ*:	503 41
<b>Invoicing address</b> <b>Fakturační adresa</b> (If applicable) (pokud odlišná od poštovní adresy)	
Street address / Ulice a čp.:	
City / Město:	
State / Province / Region: Stát:	
Postal Code / PSČ:	


\* Obligatory information / povinná položka

TL 2000/16/010 CJ	Rev.No: 1	Author: Michal Jaroň	Original issue date: 24.1.2017 Revision date:	1-5
-------------------	--------------	-------------------------	--	-----

	Spare Parts Catalogue Katalog náhradních dílů	Aircraft Type: TL-2000 STING S4
---	--	------------------------------------


Notice! The information contained in this document is for reference and information only.

## Spare parts / Objednané díly

Ordering No.* Objednáací číslo*	Name of part / Název (if possible / pokud známo)	Photo / fotka (if possible / pokud možno připojit)	pc.* ks*
S4-12-65	Disk Ø 355 mm without valve Disk Ø 355 mm bez ventilku		1
S4-1-1	Step assembly Stupačka	-	1

\* Obligatory information / povinná položka


TL 2000/16/010 CJ	Rev.No: 1	Author: Michal Jaroň	Original issue date: 24.1.2017 Revision date:	1-6
-------------------	--------------	-------------------------	--	-----

	Spare Parts Catalogue Katalog náhradních dílů	Aircraft Type: TL-2000 STING S4
---	--	------------------------------------

Notice! The information contained in this document is for reference and information only.

## 2 Fuselage / Trup

TL 2000/16/010 CJ	Rev.No: 1	Author: Michal Jaroň	Original issue date: 24.1.2017 Revision date:	<b>2-1</b>
-------------------	--------------	-------------------------	--	------------

	Spare Parts Catalogue Katalog náhradních dílů	Aircraft Type: TL-2000 STING S4
---	--	------------------------------------

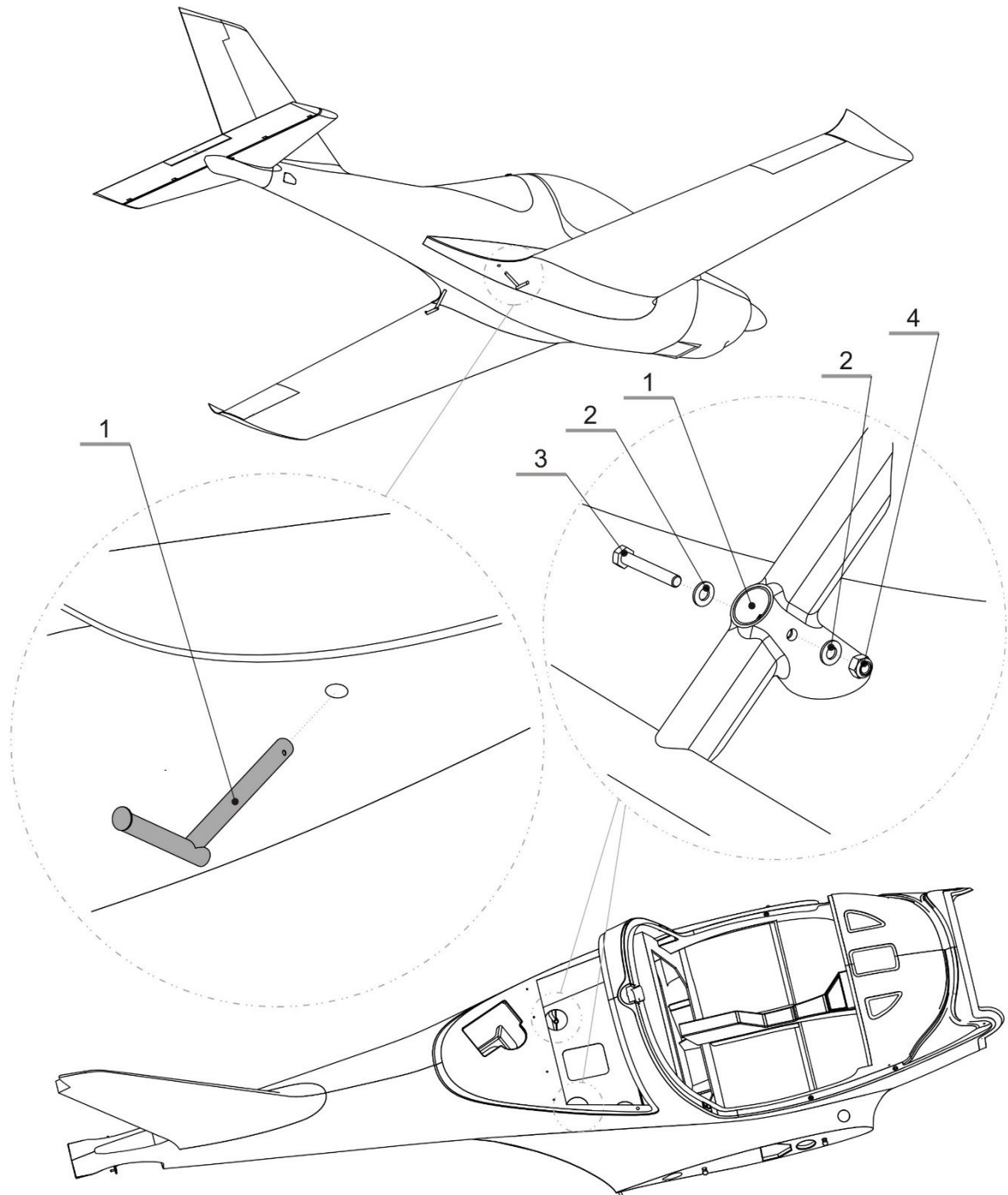
Notice! The information contained in this document is for reference and information only.

Page intentionally blank  
Strana záměrně vynechána

TL 2000/16/010 CJ	Rev.No: 1	Author: Michal Jaroň	Original issue date: 24.1.2017 Revision date:	<b>2-2</b>
-------------------	--------------	-------------------------	--	------------



Notice! The information contained in this document is for reference and information only.



TL 2000/16/010 CJ	Rev.No: 1	Author: Michal Jaroň	Original issue date: 24.1.2017 Revision date:	2-3
-------------------	--------------	-------------------------	--	-----





Spare Parts Catalogue  
Katalog náhradních dílů


Aircraft Type:

TL-2000 STING S4

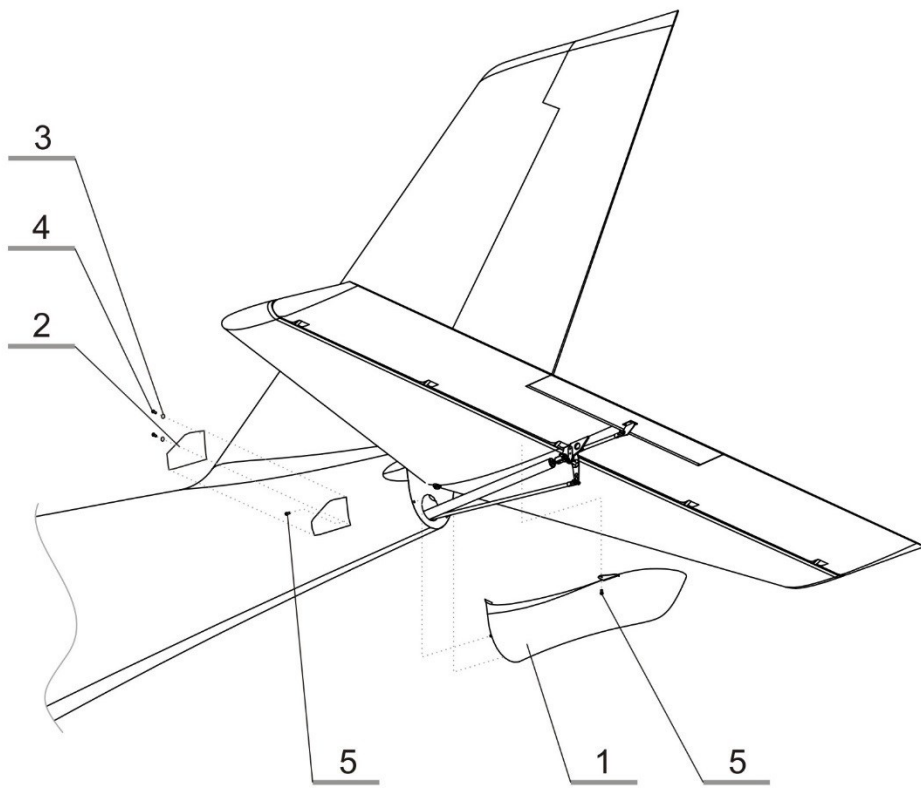
Notice! The information contained in this document is for reference and information only.

Position Pozice	Part No. Číslo dílu	Name of Part Název	Quantity Množství	Ordering No. Objednáací číslo
1	STING-1-3-2	Step assembly Stupačka	2	S4-1-1
2	DIN 440 A	Large washer 6 Podložka velkoplošná 6	4	S4-1-2
3	DIN 931 A	Bolt M 6 x 50 Šroub M 6 x 50	2	S4-1-3
4	DIN 980 A	Selflocking nut VM 6 Matice samojistná VM 6	2	S4-1-4

TL 2000/16/010 CJ	Rev.No: 1	Author: Michal Jaroň	Original issue date: 24.1.2017 Revision date:	<b>2-4</b>
-------------------	--------------	-------------------------	--	------------

	<p>Spare Parts Catalogue Katalog náhradních dílů</p>	<p>Aircraft Type: TL-2000 STING S4</p>
---	--	--

Notice! The information contained in this document is for reference and information only.



TL 2000/16/010 CJ	Rev.No: 1	Author: Michal Jaroň	Original issue date: 24.1.2017 Revision date:	<b>2-5</b>
-------------------	--------------	-------------------------	--	------------



Spare Parts Catalogue  
Katalog náhradních dílů


Aircraft Type:

TL-2000 STING S4

Notice! The information contained in this document is for reference and information only.

Position Pozice	Part No. Číslo dílu	Name of Part Název	Quantity Množství	Ordering No. Objednací číslo
1	-	Rear fuselage cover Kryt zadní části trupu	1	S4-1-5
2	-	Inspection hole cover Kryt montážního otvoru	1	S4-1-6
3	DIN 125 PA6.6	Plastic washer 4 Plastová podložka 4	2	S4-1-7
4	ISO 7380 flange	Screw M 4 x 12 Šroub M 4 x 12	2	S4-1-8
5	PN 02009	Screw M 5 x 16 Šroub M 5 x 16	4	S4-1-9


TL 2000/16/010 CJ	Rev.No: 1	Author: Michal Jaroň	Original issue date: 24.1.2017 Revision date:	<b>2-6</b>
-------------------	--------------	-------------------------	--	------------

	Spare Parts Catalogue Katalog náhradních dílů	Aircraft Type: TL-2000 STING S4
---	--	------------------------------------

Notice! The information contained in this document is for reference and information only.

### 3 Wing / Křídlo

TL 2000/16/010 CJ	Rev.No: 1	Author: Michal Jaroň	Original issue date: 24.1.2017 Revision date:	<b>3-0</b>
-------------------	--------------	-------------------------	--	------------

	Spare Parts Catalogue Katalog náhradních dílů	Aircraft Type: TL-2000 STING S4
---	--	------------------------------------

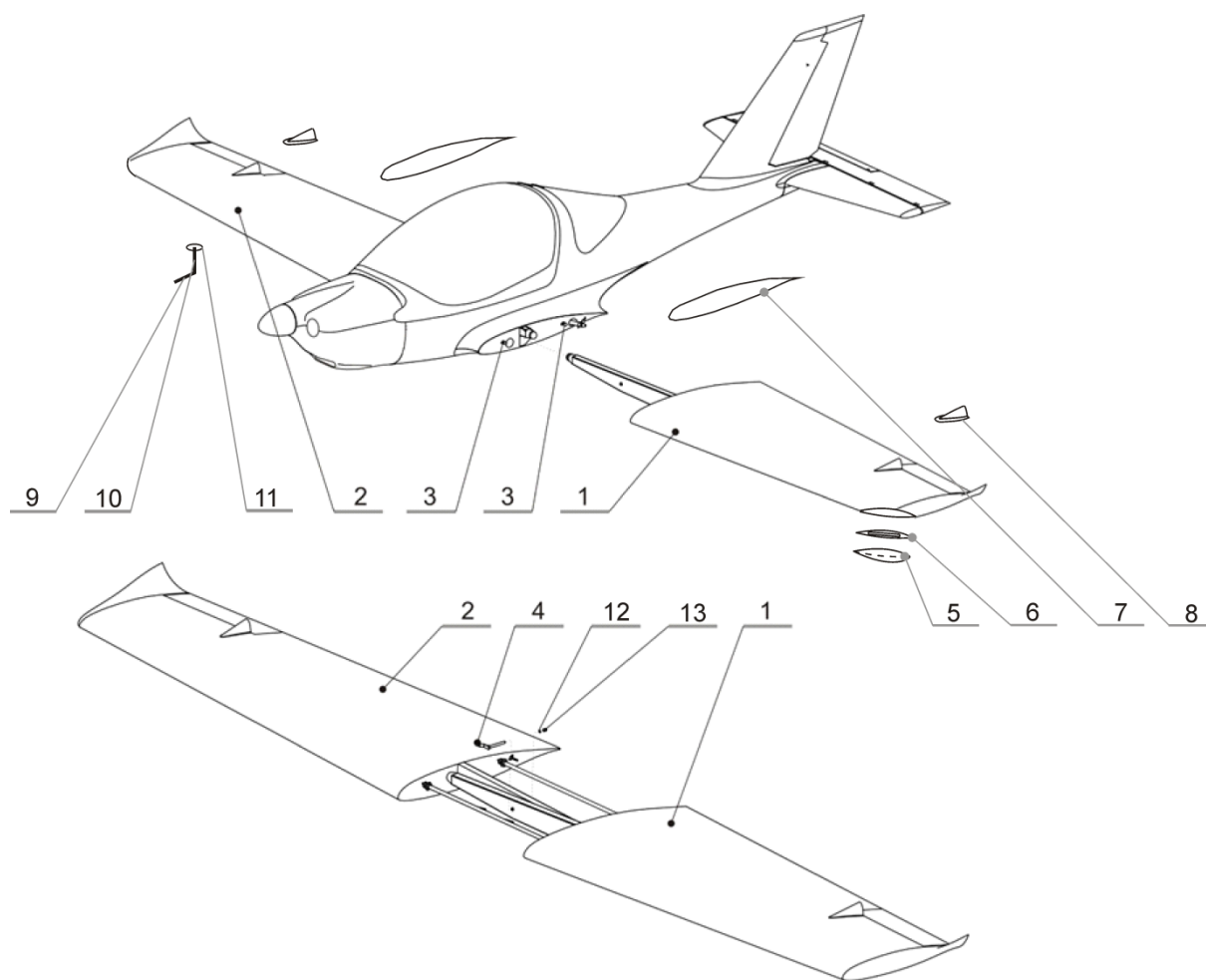
Notice! The information contained in this document is for reference and information only.

Page intentionally blank  
Strana záměrně vynechána


TL 2000/16/010 CJ	Rev.No: 1	Author: Michal Jaroň	Original issue date: 24.1.2017 Revision date:	<b>3-1</b>
-------------------	--------------	-------------------------	--	------------



Notice! The information contained in this document is for reference and information only.



TL 2000/16/010 CJ	Rev.No: 1	Author: Michal Jaroň	Original issue date: 24.1.2017 Revision date:	3-2
-------------------	--------------	-------------------------	--	-----

	Spare Parts Catalogue	Aircraft Type:
	Katalog náhradních dílů	TL-2000 STING S4

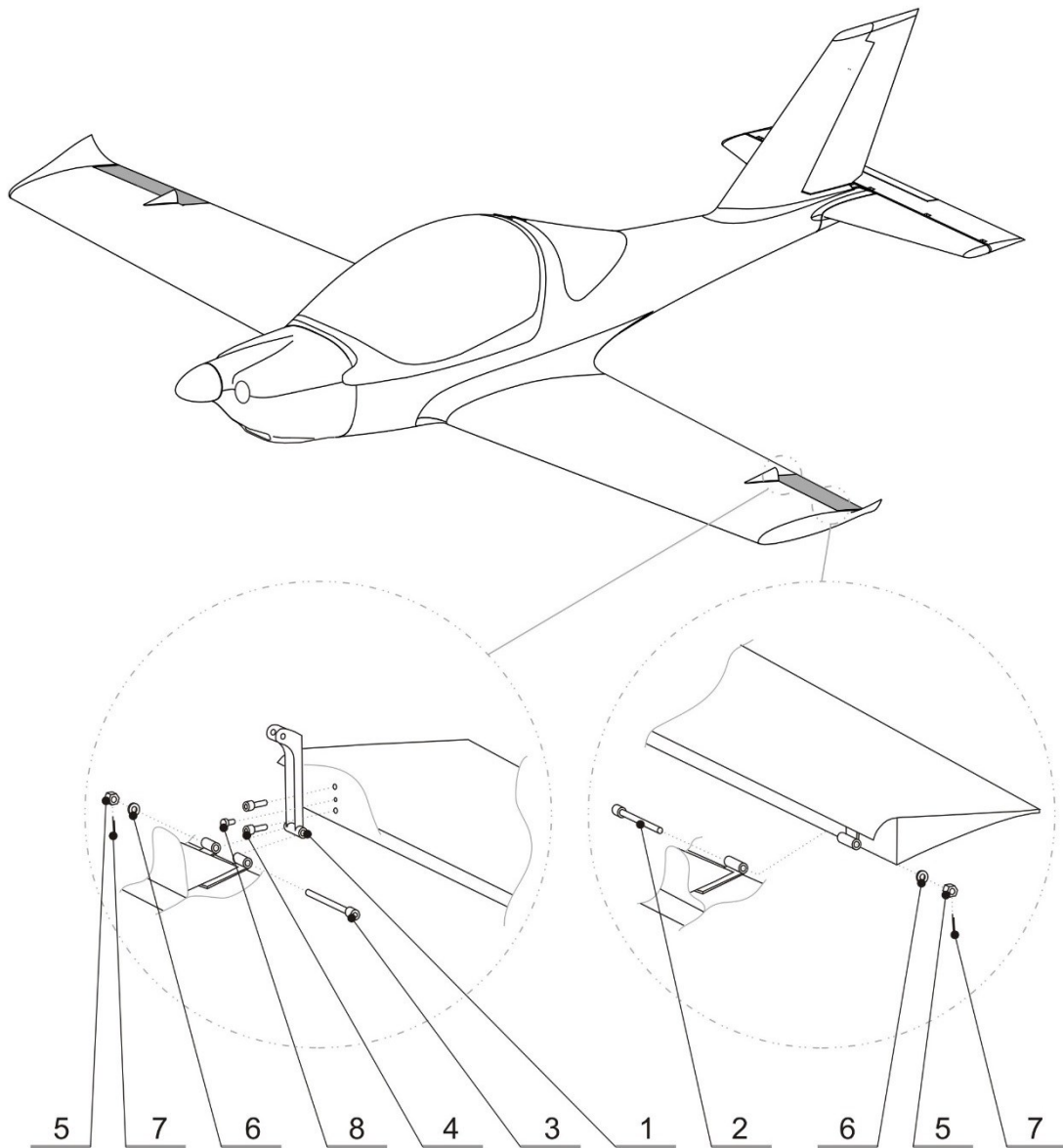
Notice! The information contained in this document is for reference and information only.

Position Pozice	Part No. Číslo dílu	Name of Part Název	Quantity Množství	Ordering No. Objednáací číslo
1	-	Wing – left Křídlo-levé	1	S4-2-1
2	-	Wing – right Křídlo-pravé	1	S4-2-2
3	STING-1-2-2	Small ball joint Čep-koule malá	4	S4-2-3
4	STING-2-17	Secure pin Čep	1	S4-2-4
5	-	Wing tip lights Světla v koncovém oblouku křídla	2	S4-2-5
6	-	Wing tip lights cover Krytka světel v koncovém oblouku křídla	2	S4-2-6
7	-	Adhesive tape Přechodová páska	2	S4-2-7
8	-	Aileron control cover Krytka křidélek	2	S4-2-8
9	-	<b>Pitot tube – more options</b> <b>Pitotova trubice – více variant</b>	1	S4-2-9
-	Dynon	Pitot tube – heated Pitotova trubice - vyhřívaná	1	S4-2-10
-	Dynon	Pitot tube – unheated Pitotova trubice - nevyhřívaná	1	S4-2-11
-	Garmin	Pitot tube - heated Pitotova trubice - vyhřívaná	1	S4-2-12
-	Garmin	Pitot tube – unheated Pitotova trubice - nevyhřívaná	1	S4-2-13
-	TL-ULTRALIGHT	Pitot tube - heated Pitotova trubice – vyhřívaná	1	S4-2-14
-	TL-ULTRALIGHT	Pitot tube - unheated Pitotova trubice - nevyhřívaná	1	S4-2-15
10	TL-ULTRALIGHT	Pitot tube holder Držák Pitotovy trubice	1	S4-2-16
12	DIN 9021 A	Washer 8 Podložka velkoplošná 8	1	S4-2-17
13	DIN 931 A	Bolt M 8 x 20 Šroub M 8 x 20	1	S4-2-18

TL 2000/16/010 CJ	Rev.No: 1	Author: Michal Jaroň	Original issue date: 24.1.2017	3-3
			Revision date:	



Notice! The information contained in this document is for reference and information only.



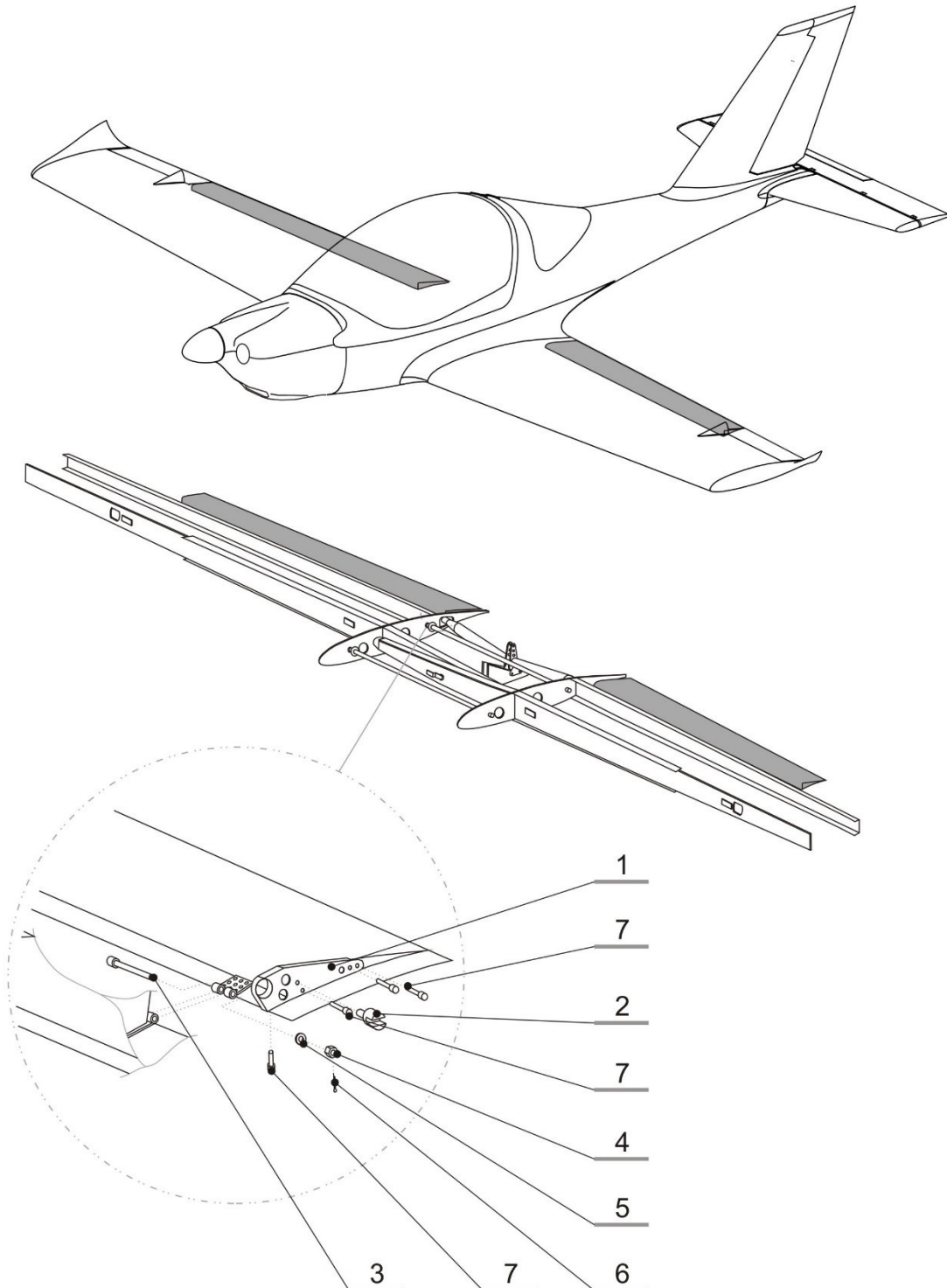
TL 2000/16/010 CJ	Rev.No: 1	Author: Michal Jaroň	Original issue date: 24.1.2017 Revision date:	3-4
-------------------	--------------	-------------------------	--	-----








Notice! The information contained in this document is for reference and information only.



TL 2000/16/010 CJ	Rev.No: 1	Author: Michal Jaroň	Original issue date: 24.1.2017 Revision date:	3-6
-------------------	--------------	-------------------------	--	-----




	Spare Parts Catalogue Katalog náhradních dílů	Aircraft Type: TL-2000 STING S4
---	--	------------------------------------

Notice! The information contained in this document is for reference and information only.

## 4 Aileron Control System / Příčné řízení

TL 2000/16/010 CJ	Rev.No: 1	Author: Michal Jaroň	Original issue date: 24.1.2017 Revision date:	<b>4-0</b>
-------------------	--------------	-------------------------	--	------------

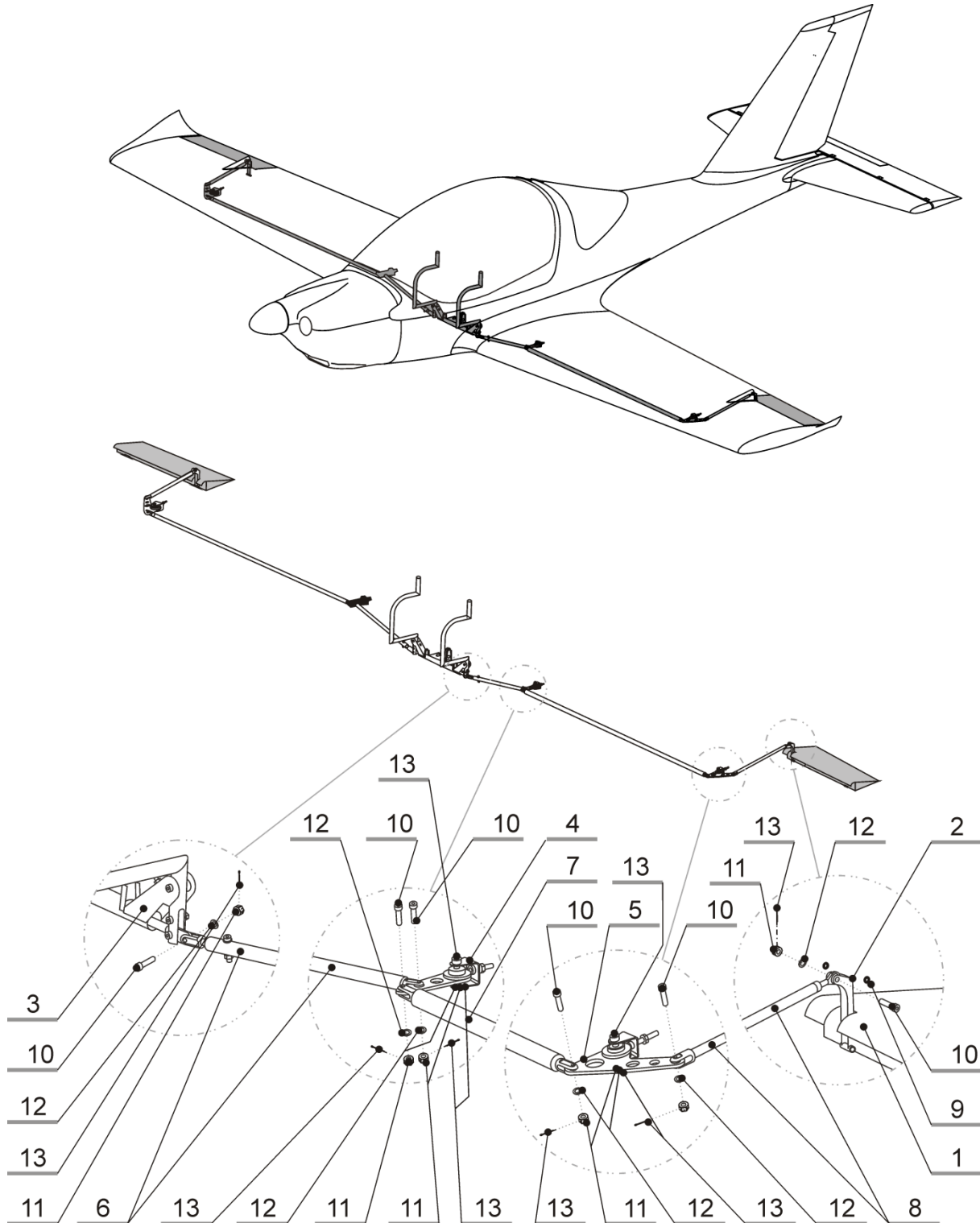
	Spare Parts Catalogue Katalog náhradních dílů	Aircraft Type: TL-2000 STING S4
---	--	------------------------------------

Notice! The information contained in this document is for reference and information only.

Page intentionally blank  
Strana záměrně vynechána

TL 2000/16/010 CJ	Rev.No: 1	Author: Michal Jaroň	Original issue date: 24.1.2017 Revision date:	<b>4-1</b>
-------------------	--------------	-------------------------	--	------------

Notice! The information contained in this document is for reference and information only.

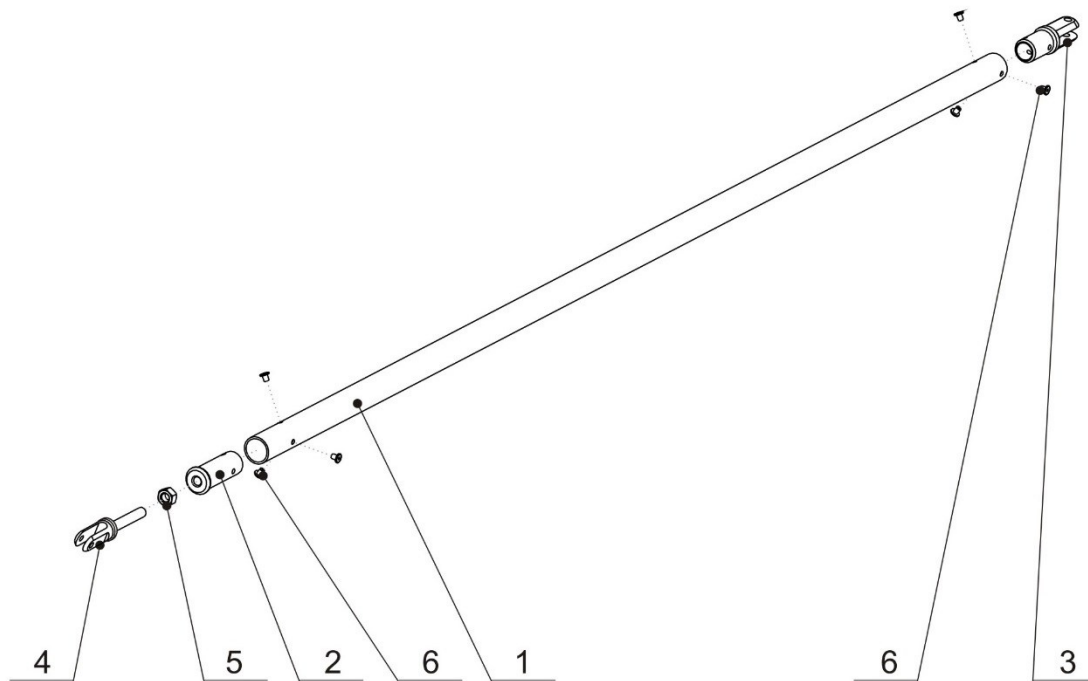


TL 2000/16/010 CJ	Rev.No: 1	Author: Michal Jaroň	Original issue date: 24.1.2017 Revision date:	4-2
-------------------	--------------	-------------------------	--	-----






Notice! The information contained in this document is for reference and information only.



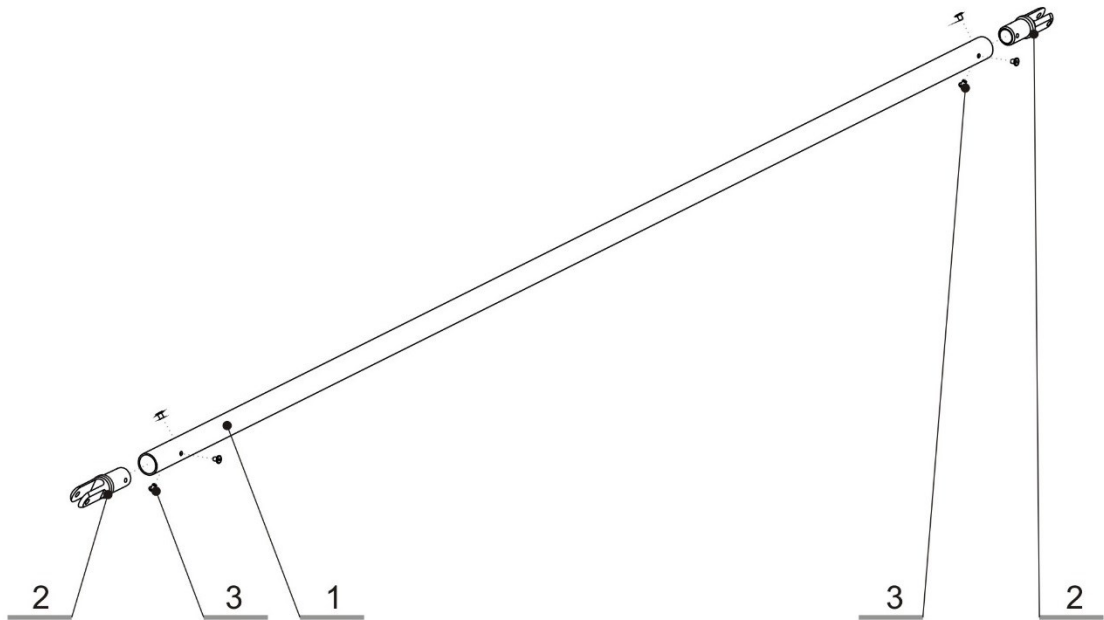
TL 2000/16/010 CJ	Rev.No: 1	Author: Michal Jaroň	Original issue date: 24.1.2017 Revision date:	<b>4-4</b>
-------------------	--------------	-------------------------	--	------------





	<p>Spare Parts Catalogue Katalog náhradních dílů</p>	<p>Aircraft Type: TL-2000 STING S4</p>
---	--	--

Notice! The information contained in this document is for reference and information only.

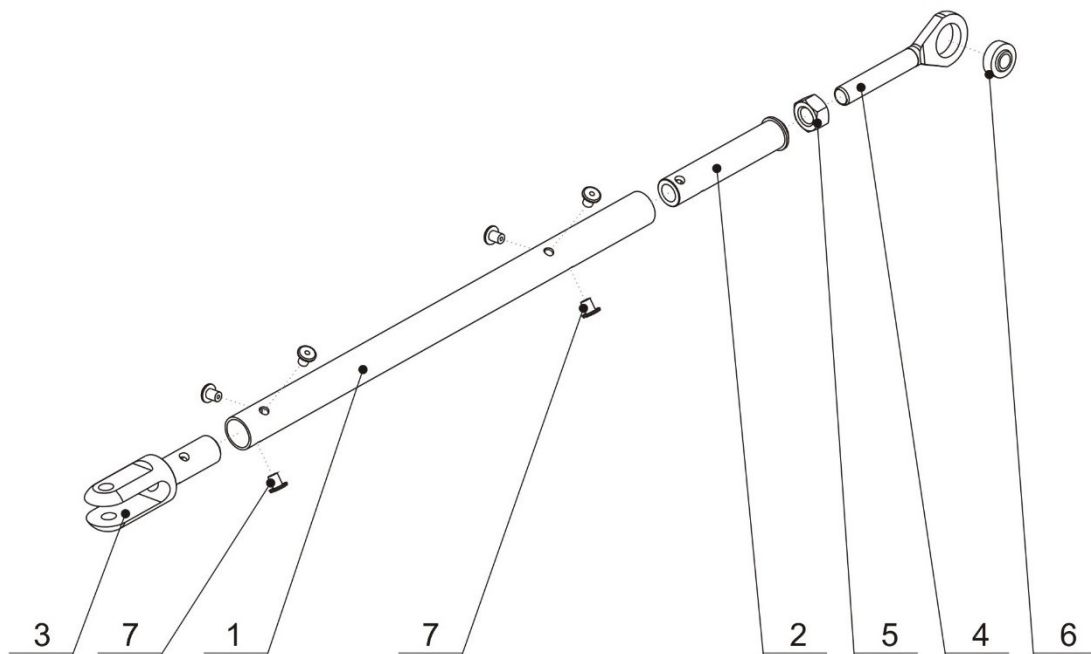


TL 2000/16/010 CJ	Rev.No: 1	Author: Michal Jaroň	Original issue date: 24.1.2017 Revision date:	<b>4-6</b>
-------------------	--------------	-------------------------	--	------------





Notice! The information contained in this document is for reference and information only.

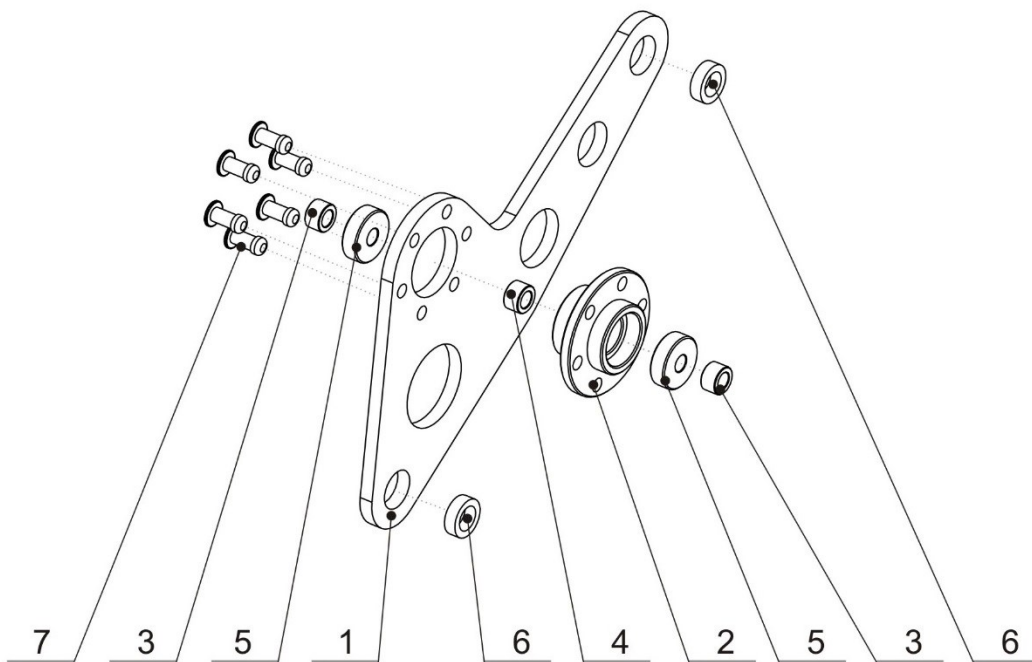


TL 2000/16/010 CJ	Rev.No: 1	Author: Michal Jaroň	Original issue date: 24.1.2017 Revision date:	<b>4-8</b>
-------------------	--------------	-------------------------	--	------------





Notice! The information contained in this document is for reference and information only.

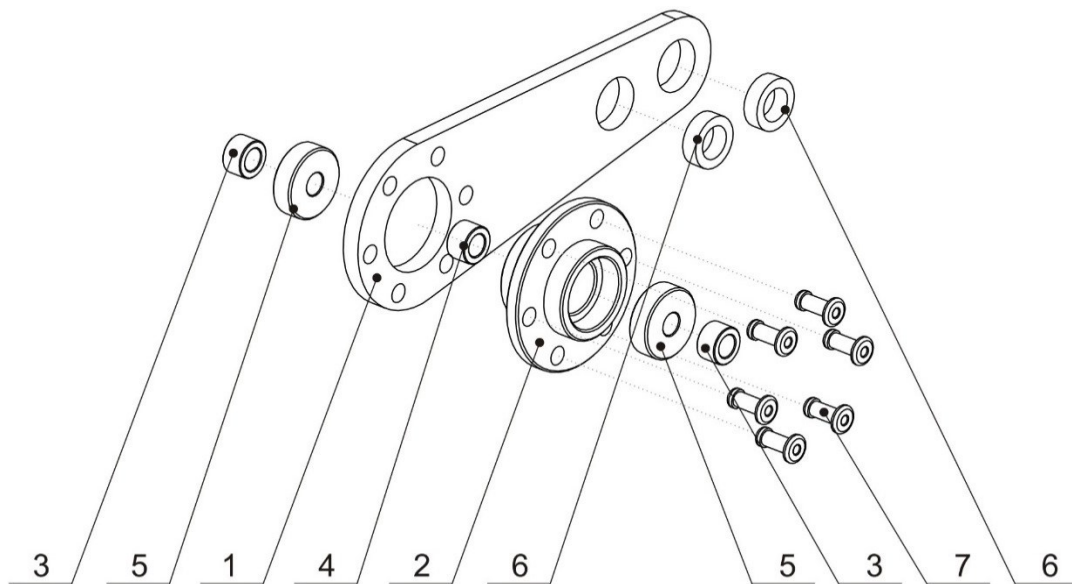


TL 2000/16/010 CJ	Rev.No: 1	Author: Michal Jaroň	Original issue date: 24.1.2017 Revision date:	<b>4-10</b>
-------------------	--------------	-------------------------	--	-------------






Notice! The information contained in this document is for reference and information only.



TL 2000/16/010 CJ	Rev.No: 1	Author: Michal Jaroň	Original issue date: 24.1.2017 Revision date:	<b>4-12</b>
-------------------	--------------	-------------------------	--	-------------






	Spare Parts Catalogue Katalog náhradních dílů	Aircraft Type: TL-2000 STING S4
---	--	------------------------------------

Notice! The information contained in this document is for reference and information only.

## 5 Flaps / Vztlakové klapky

TL 2000/16/010 CJ	Rev.No: 1	Author: Michal Jaroň	Original issue date: 24.1.2017 Revision date:	<b>5-0</b>
-------------------	--------------	-------------------------	--	------------

	Spare Parts Catalogue Katalog náhradních dílů	Aircraft Type: TL-2000 STING S4
---	--	------------------------------------

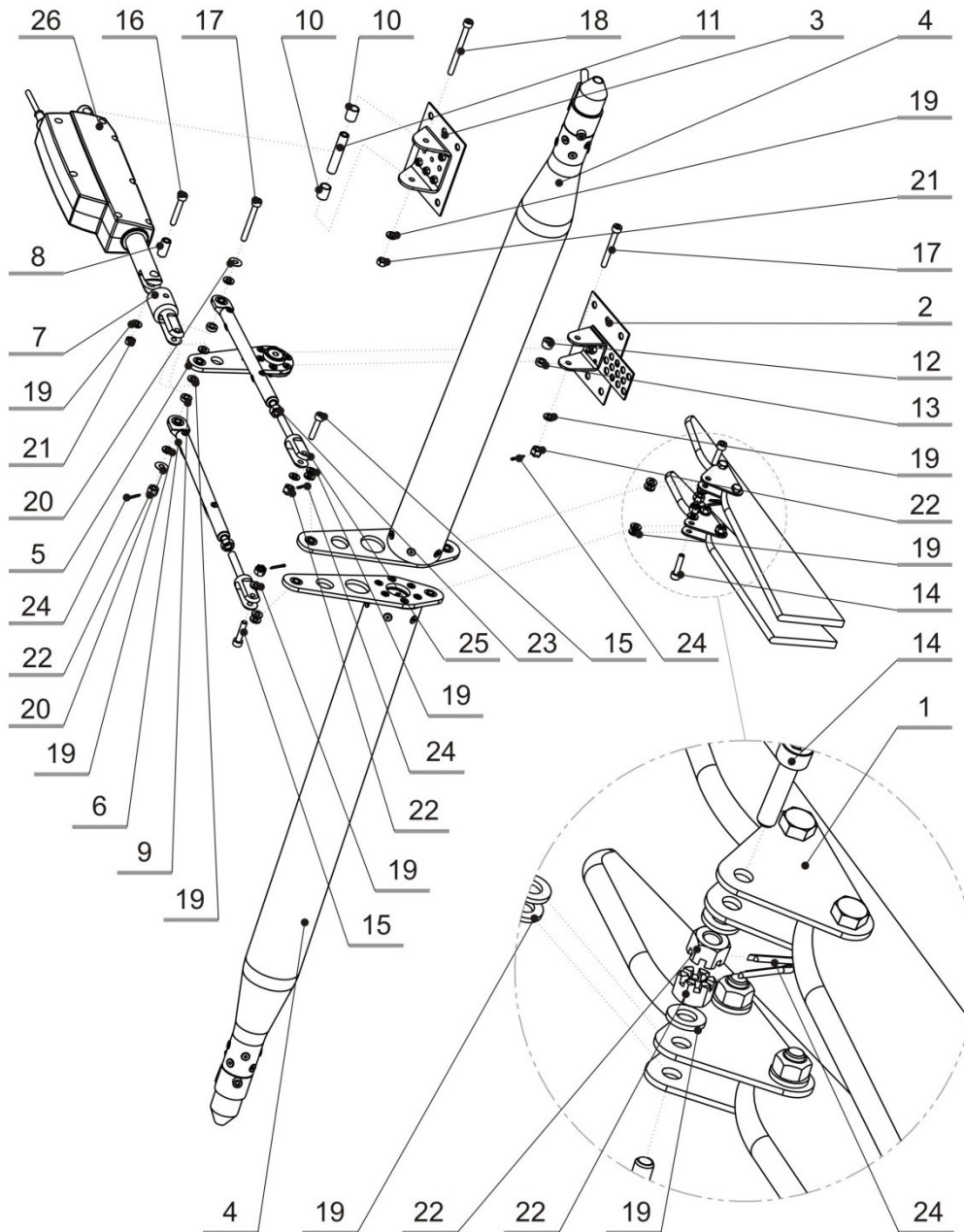
Notice! The information contained in this document is for reference and information only.

Page intentionally blank  
Strana záměrně vynechána


TL 2000/16/010 CJ	Rev.No: 1	Author: Michal Jaroň	Original issue date: 24.1.2017 Revision date:	<b>5-1</b>
-------------------	--------------	-------------------------	--	------------



Notice! The information contained in this document is for reference and information only.




TL 2000/16/010 CJ	Rev.No: 1	Author: Michal Jaroň	Original issue date: 24.1.2017 Revision date:	5-2
-------------------	--------------	-------------------------	--	-----

	Spare Parts Catalogue	Aircraft Type:
	Katalog náhradních dílů	TL-2000 STING S4

Notice! The information contained in this document is for reference and information only.


Position Pozice	Part No. Číslo dílu	Name of part Název	Quantity Množství	Ordering No. Objednací číslo
1	S4-610_000_00-1	Front holder assembly Sestava předního úchyty	2	S4-4-1
2	S4-620_000_00-1	Lever holder assembly Sestava úchyty páky	1	S4-4-2
3	S4-630_000_00-1	Actuator holder assembly Sestava úchyty servomotoru	1	S4-4-3
4	S4-640_000_00-1	Torsion bar assembly Sestava torzní tyče	2	S4-4-4
5	S4-650_000_00-1	Lever assembly Sestava zvrtné páky	1	S4-4-5
6	S4-660_000_00-1	Flaps rod assembly Sestava táhla vztlačových klapek	2	S4-4-6
7	S4-670_000_00-1	Actuator fork Vidlička servomotoru	1	S4-4-7
8	S4-680_000_00-1	Insert of actuator piston Vložka pístu servomotoru	1	S4-4-8
9	S4-690_000_00-1	Lever spacer Rozpěrka zvrtné páky	2	S4-4-9
10	S4-6100_000_00-1	Actuator spacer Rozpěrka servomotoru	2	S4-4-10
11	S4-6200_000_00-1	Actuator holder insert Vložka uchycení servomotoru	1	S4-4-11
12	S4-6300_000_00-1	Lever washer - A Podložka zvrtné páky - A	1	S4-4-12
13	S4-6400_000_00-1	Lever washer - B Podložka zvrtné páky - B	1	S4-4-13
14	DIN 912 A	Inbus screw M 6 x 45 Šroub inbus M 6 x 45	2	S4-4-14
15	DIN 912 A	Inbus screw M 6 x 45 Šroub inbus M 6 x 45	2	S4-4-15
16	DIN 912 A	Inbus screw M 6 x 50 Šroub inbus M 6 x 50	1	S4-4-16
17	DIN 912 A	Inbus screw M 6 x 70 Šroub inbus M 6 x 70	1	S4-4-17
18	DIN 912 A	Inbus scre M 6 x 70 Šroub inbus M 6 x 70	1	S4-4-18
19	DIN 125 A	Washer M 6 Podložka M 6	9	S4-4-19
20	Fabory 36450156005	Washer flexible 15 x 6,2 x 0,5	2	S4-4-20
TL 2000/16/010 CJ	Rev.No: 1	Author: Michal Jaroň	Original issue date: 24.1.2017 Revision date:	<b>5-3</b>

	Spare Parts Catalogue	Aircraft Type:
	Katalog náhradních dílů	TL-2000 STING S4

Notice! The information contained in this document is for reference and information only.

		Pružná podložka 15 x 6,2 x 0,5		
21	DIN 980 A	Selflocking nut VM 6 Matice samojistná VM 6	1	S4-4-21
22	DIN 935 A	Castelated nut M 6 Matice korunová M 6	5	S4-4-22
23	DIN 934 A	Nut M 8 Matice M 8	1	S4-4-23
24	DIN 94 A	Cotter pin 1,6 Závlačka 1,6	3	S4-4-24
25	STING-25-6	Adjustable fork rod end M 8 Vidlička stavitelná M 8	2	S4-4-25
26	LINAK	Actuator LA12 Servomotor LA12	1	S4-4-26

TL 2000/16/010 CJ	Rev.No: 1	Author: Michal Jaroň	Original issue date: 24.1.2017 Revision date:	<b>5-4</b>
-------------------	--------------	-------------------------	--	------------

	Spare Parts Catalogue Katalog náhradních dílů	Aircraft Type: TL-2000 STING S4
---	--	------------------------------------

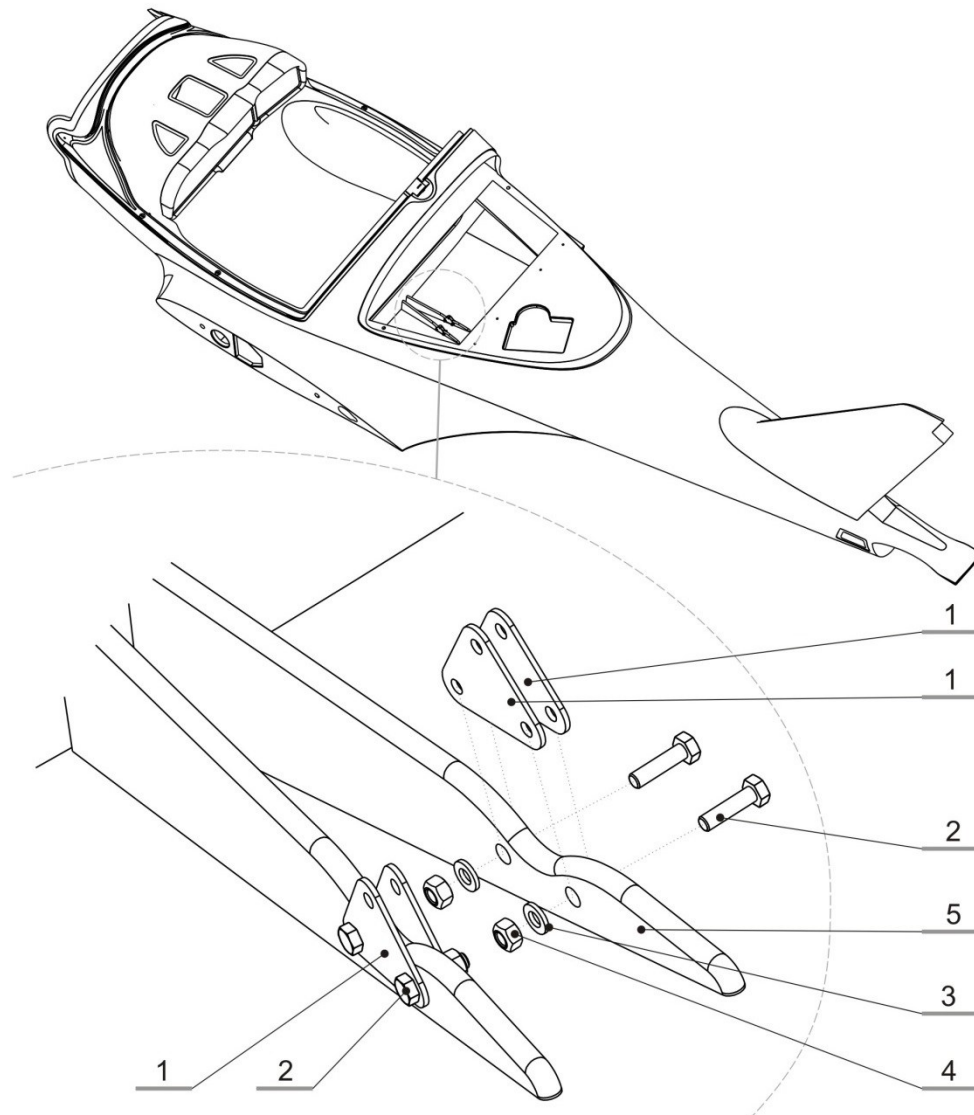
Notice! The information contained in this document is for reference and information only.

Page intentionally blank  
Strana záměrně vynechána

TL 2000/16/010 CJ	Rev.No: 1	Author: Michal Jaroň	Original issue date: 24.1.2017 Revision date:	<b>5-5</b>
-------------------	--------------	-------------------------	--	------------



Notice! The information contained in this document is for reference and information only.

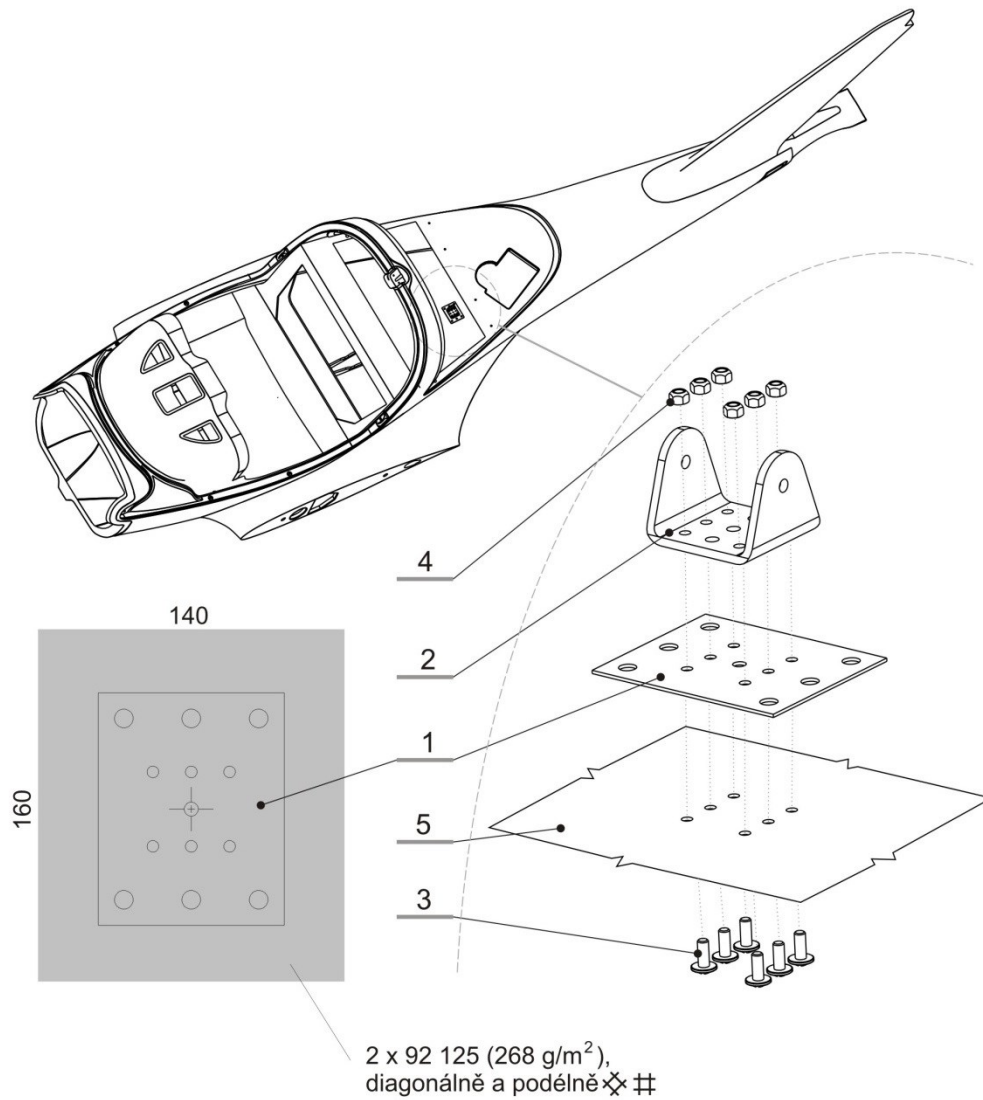


TL 2000/16/010 CJ	Rev.No: 1	Author: Michal Jaroň	Original issue date: 24.1.2017 Revision date:	5-6
-------------------	--------------	-------------------------	--	-----





Notice! The information contained in this document is for reference and information only.

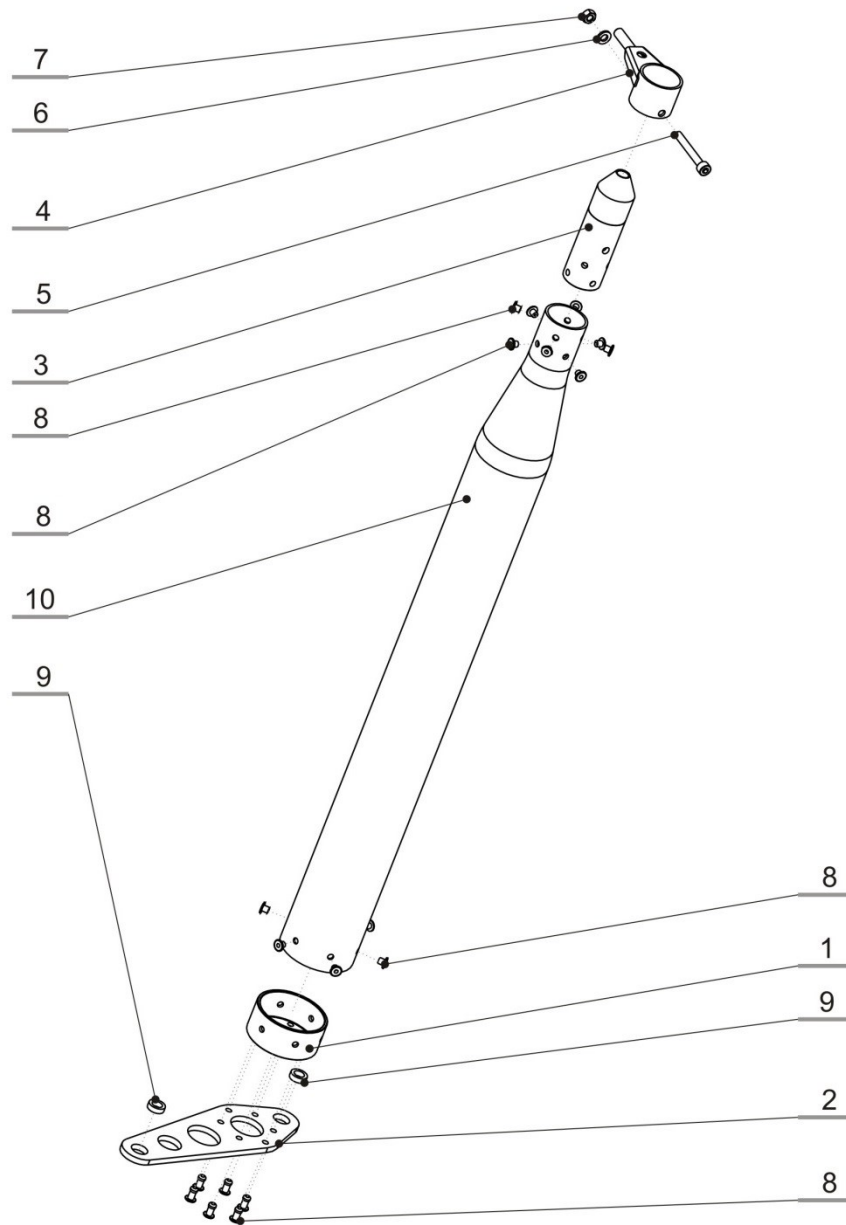


TL 2000/16/010 CJ	Rev.No: 1	Author: Michal Jaroň	Original issue date: 24.1.2017 Revision date:	5-8
-------------------	--------------	-------------------------	--	-----






Notice! The information contained in this document is for reference and information only.



TL 2000/16/010 CJ	Rev.No: 1	Author: Michal Jaroň	Original issue date: 24.1.2017 Revision date:	5-10
-------------------	--------------	-------------------------	--	------

	Spare Parts Catalogue	Aircraft Type:
	Katalog náhradních dílů	TL-2000 STING S4

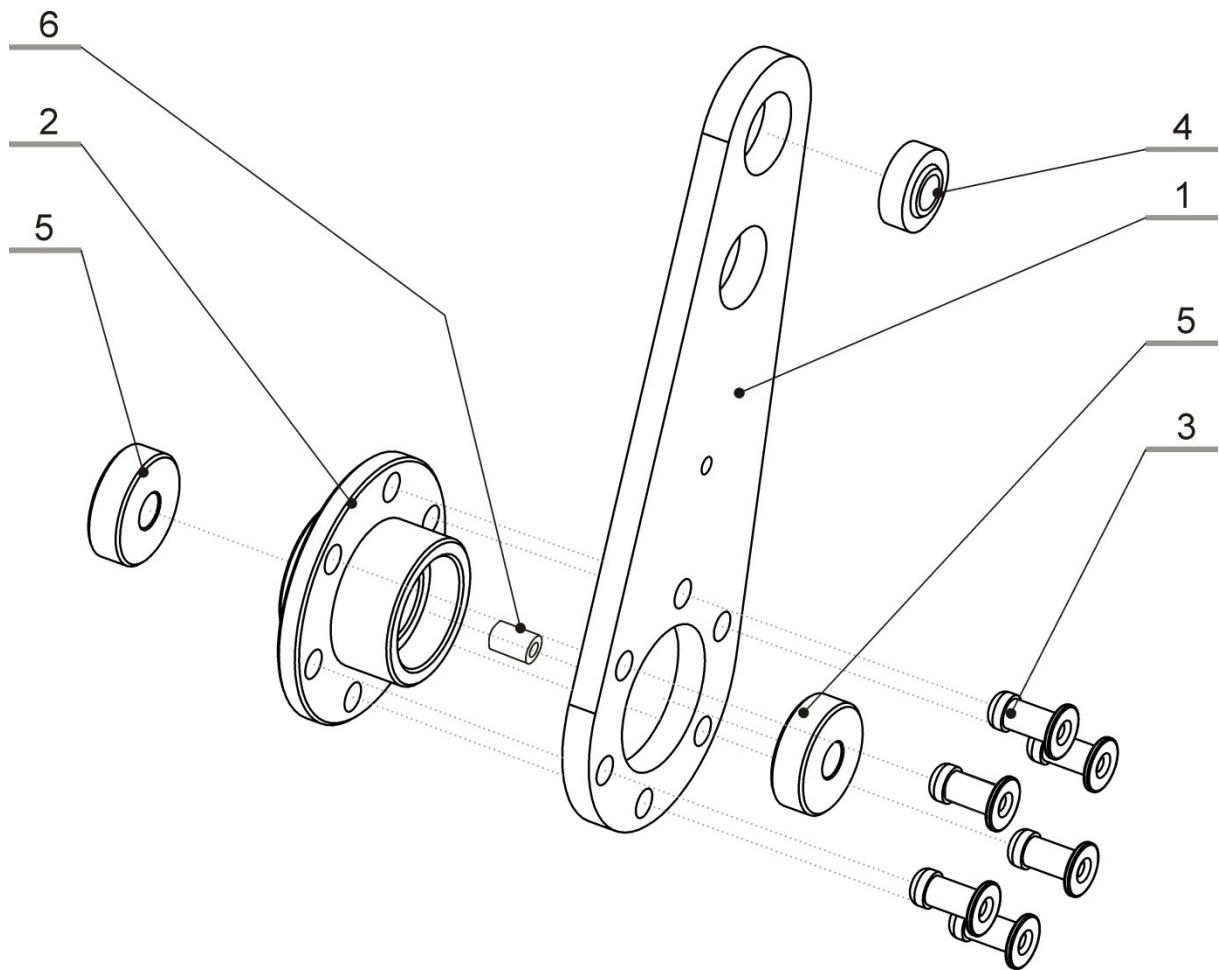
Notice! The information contained in this document is for reference and information only.

Position Pozice	Part No. Číslo dílu	Name of part Název	Quantity Množství	Ordering No. Objednací číslo
1	S4-641_000_00-1	Flange Příruba	1	S4-4-35
2	S4-642_000_00-1	Flaps lever Páka vztlakových klapek	1	S4-4-36
3	S4-643_000_00-1	Thorn of flaps drive Trn náhonu klapek	1	S4-4-37
4	S4-644_000_00-1	Torsion bar carrier Unášeč na torzní trubce	1	S4-4-38
5	DIN 912 A	Inbus screw M 6 x 70 Šroub inbus M 6 x 70	1	S4-4-39
6	DIN 125 A	Washer M 6 Podložka M 6	1	S4-4-40
7	DIN 980 A	Selflocking nut VM 6 Matice samojistná VM 6	1	S4-4-41
8	DIN 7337	Blind rivet Fe Ø 4,8 x 14 Nýt trhací Fe Ø 4,8 x 14	12	S4-4-42
9	DIN 648	Bearing GE 6 Ložisko GE 6	2	S4-4-43
10	Composite air- planes	Carbon tube Uhlíková trubka	1	S4-4-44

TL 2000/16/010 CJ	Rev.No: 1	Author: Michal Jaroň	Original issue date: 24.1.2017 Revision date:	<b>5-11</b>
-------------------	--------------	-------------------------	--	-------------




Notice! The information contained in this document is for reference and information only.



TL 2000/16/010 CJ	Rev.No: 1	Author: Michal Jaroň	Original issue date: 24.1.2017 Revision date:	5-12
-------------------	--------------	-------------------------	--	------




	Spare Parts Catalogue Katalog náhradních dílů	Aircraft Type: TL-2000 STING S4
---	--	------------------------------------

Notice! The information contained in this document is for reference and information only.

## 6 Control Stick / Řídicí páka

TL 2000/16/010 CJ	Rev.No: 1	Author: Michal Jaroň	Original issue date: 24.1.2017 Revision date:	<b>6-0</b>
-------------------	--------------	-------------------------	--	------------



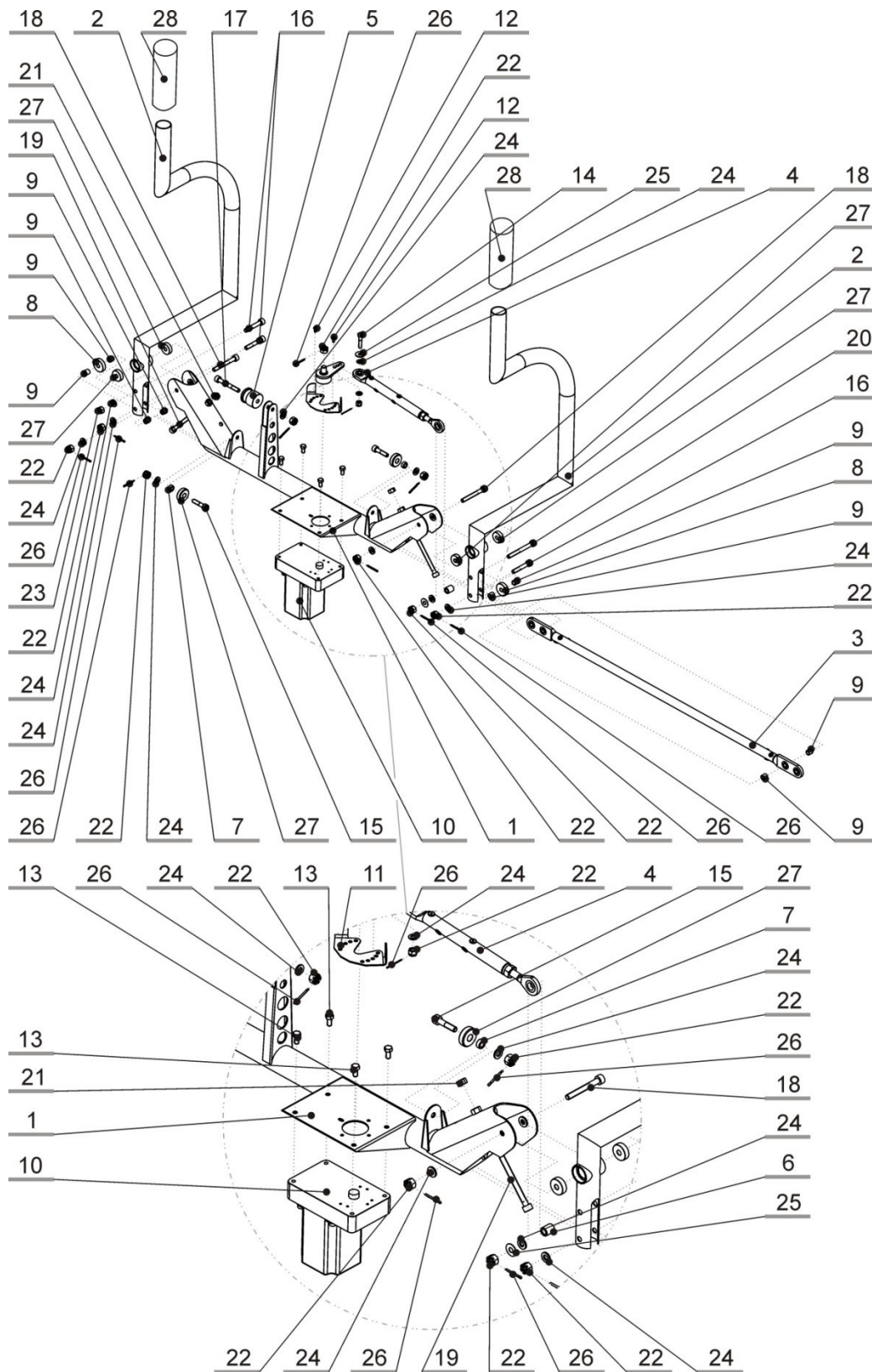
	Spare Parts Catalogue Katalog náhradních dílů	Aircraft Type: TL-2000 STING S4
---	--	------------------------------------

Notice! The information contained in this document is for reference and information only.


Page intentionally blank  
Strana záměrně vynechána

TL 2000/16/010 CJ	Rev.No: 1	Author: Michal Jaroň	Original issue date: 24.1.2017 Revision date:	<b>6-1</b>
-------------------	--------------	-------------------------	--	------------

Notice! The information contained in this document is for reference and information only.




TL 2000/16/010 CJ	Rev.No: 1	Author: Michal Jaroň	Original issue date: 24.1.2017 Revision date:	6-2
-------------------	--------------	-------------------------	--	-----

	Spare Parts Catalogue	Aircraft Type:
	Katalog náhradních dílů	TL-2000 STING S4

Notice! The information contained in this document is for reference and information only.

Position Pozice	Part No. Číslo dílu	Name of part Název	Quantity Množství	Ordering No. Objednací číslo
1	STING-5-3-2	Control stick holder Držák páky řízení	1	S4-5-1
2	STING-5-2-2	Control stick Řídicí páka	2	S4-5-2
3	-	Pull rod between control sticks Táhlo mezi kniply	1	S4-5-3
4	-	Pull rod of autopilot (aileron) Táhlo autopilota příčného řízení	1	S4-5-4
5	STING-5-5-2	Rubber wire holder Držák gumového lana	2	S4-5-5
6	-	autopilote spacer (aileron) Rozpěrka ovládání příčného autopilota	1	S4-5-6
7	-	Control stick holder spacer Rozpěrka uchycení kniplu	2	S4-5-7
8	STING-5-6	Control stick maximal position stopper Doraz řídicí páky	2	S4-5-8
9	-	Control stick assembly spacer Rozpěrka sestavy kniplů	10	S4-5-9
10	SV42	Autopilot actuator Servo autopilota	1	S4-5-10
11	SV42	Autopilot actuator stopper Doraz serva autopilota	1	S4-5-11
12	-	Screw Šroub křížový M 3 x 6,5	2	S4-5-12
13	DIN 933 A	Screw M 5 x 16 Šroub M 5 x 16	4	S4-5-13
14	DIN 912 A	Screw inbus M 5 x 25 Šroub inbus M 5 x 25	1	S4-5-14
15	DIN 912 A	Screw inbus M 5 x 25 Šroub inbus M 6 x 25	2	S4-5-15
16	DIN 912 A	Screw inbus M 5 x 55 Šroub inbus M 6 x 55	3	S4-5-16
17	DIN 912 A	Screw inbus M 5 x 55 Šroub inbus M 6 x 55	1	S4-5-17
18	DIN 912 A	Screw inbus M 5 x 65 Šroub inbus M 6 x 65	2	S4-5-18
19	DIN 912 A	Inbus screw M 6 x 60 threaded until head	2	S4-5-19
TL 2000/16/010 CJ	Rev.No: 1	Author: Michal Jaroň	Original issue date: 24.1.2017 Revision date:	<b>6-3</b>



	Spare Parts Catalogue Katalog náhradních dílů	Aircraft Type: TL-2000 STING S4
---	--	------------------------------------

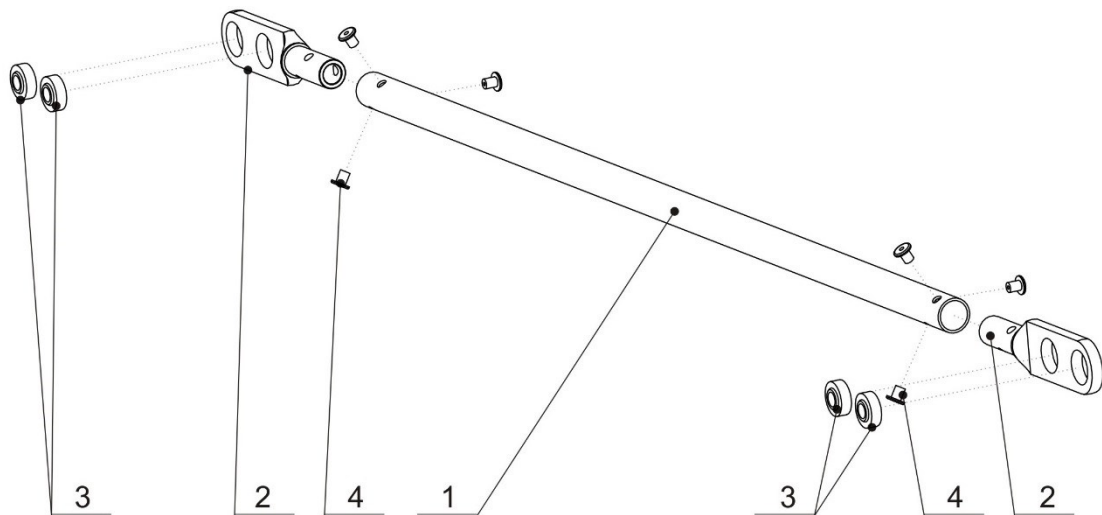
Notice! The information contained in this document is for reference and information only.

Page intentionally blank  
Strana záměrně vynechána

TL 2000/16/010 CJ	Rev.No: 1	Author: Michal Jaroň	Original issue date: 24.1.2017 Revision date:	<b>6-5</b>
-------------------	--------------	-------------------------	--	------------




Notice! The information contained in this document is for reference and information only.

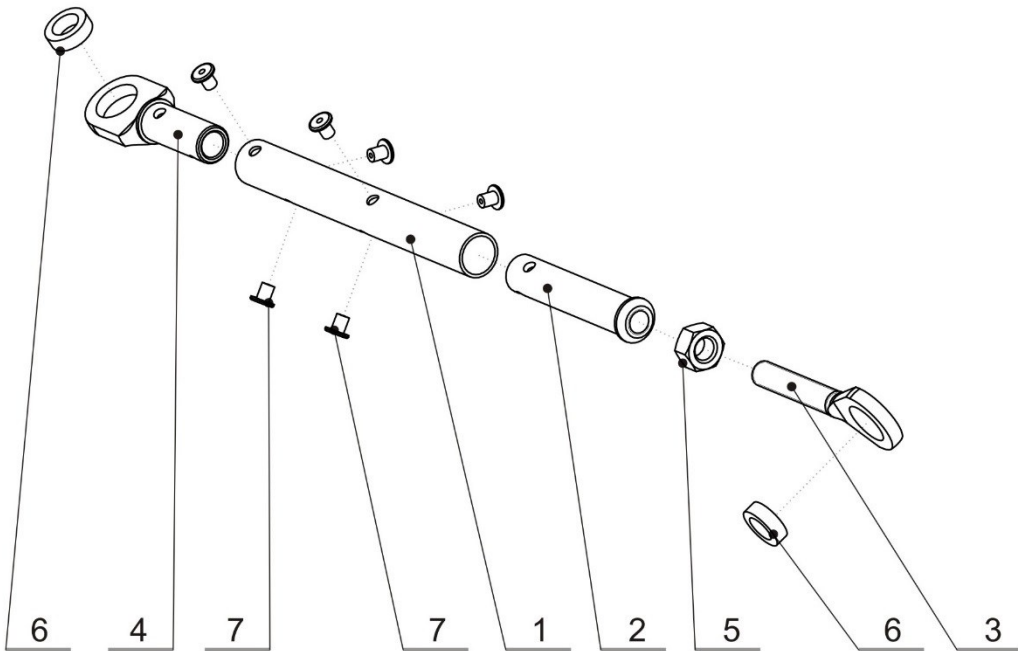


TL 2000/16/010 CJ	Rev.No: 1	Author: Michal Jaroň	Original issue date: 24.1.2017 Revision date:	6-6
-------------------	--------------	-------------------------	--	-----




	<p>Spare Parts Catalogue Katalog náhradních dílů</p>	<p>Aircraft Type: TL-2000 STING S4</p>
---	--	--

Notice! The information contained in this document is for reference and information only.



TL 2000/16/010 CJ	Rev.No: 1	Author: Michal Jaroň	Original issue date: 24.1.2017 Revision date:	6-8
-------------------	--------------	-------------------------	--	-----




	Spare Parts Catalogue Katalog náhradních dílů	Aircraft Type: TL-2000 STING S4
---	--	------------------------------------

Notice! The information contained in this document is for reference and information only.

Position Pozice	Part No. Číslo dílu	Name of part Název	Quantity Množství	Ordering No. Objednací číslo
1	-	Tube of pull rod of autopilot (aileron) Trubka táhla autopilota příčného řízení	1	S4-5-33
2	STING-25-2	Threaded insert 22/1,5 Závitová vložka 22/1,5	2	S4-5-34
3	STING-25-4	Adjustable spherical rod end M 8 Okno stavitelné M 8	1	S4-5-35
4	STING-25-5	Fix spherical rod end 14/1 Okno pevné 14/1	1	S4-5-36
5	ČSN 02 1403.44	Nut M 8 Matice M 8	1	S4-5-37
6	DIN 648	Bearing GE 6 Ložisko GE 6	2	S4-5-38
7	DIN 7337	Blind rivet Fe Ø 4 x 10 Nýt trhací Fe Ø 4 x 10	6	S4-5-39


TL 2000/16/010 CJ	Rev.No: 1	Author: Michal Jaroň	Original issue date: 24.1.2017 Revision date:	6-9
-------------------	--------------	-------------------------	--	-----

	Spare Parts Catalogue Katalog náhradních dílů	Aircraft Type: TL-2000 STING S4
---	--	------------------------------------

Notice! The information contained in this document is for reference and information only.

## 7 Longitudinal Flight Control / Podélné řízení

TL 2000/16/010 CJ	Rev.No: 1	Author: Michal Jaroň	Original issue date: 24.1.2017 Revision date:	<b>7-0</b>
-------------------	--------------	-------------------------	--	------------

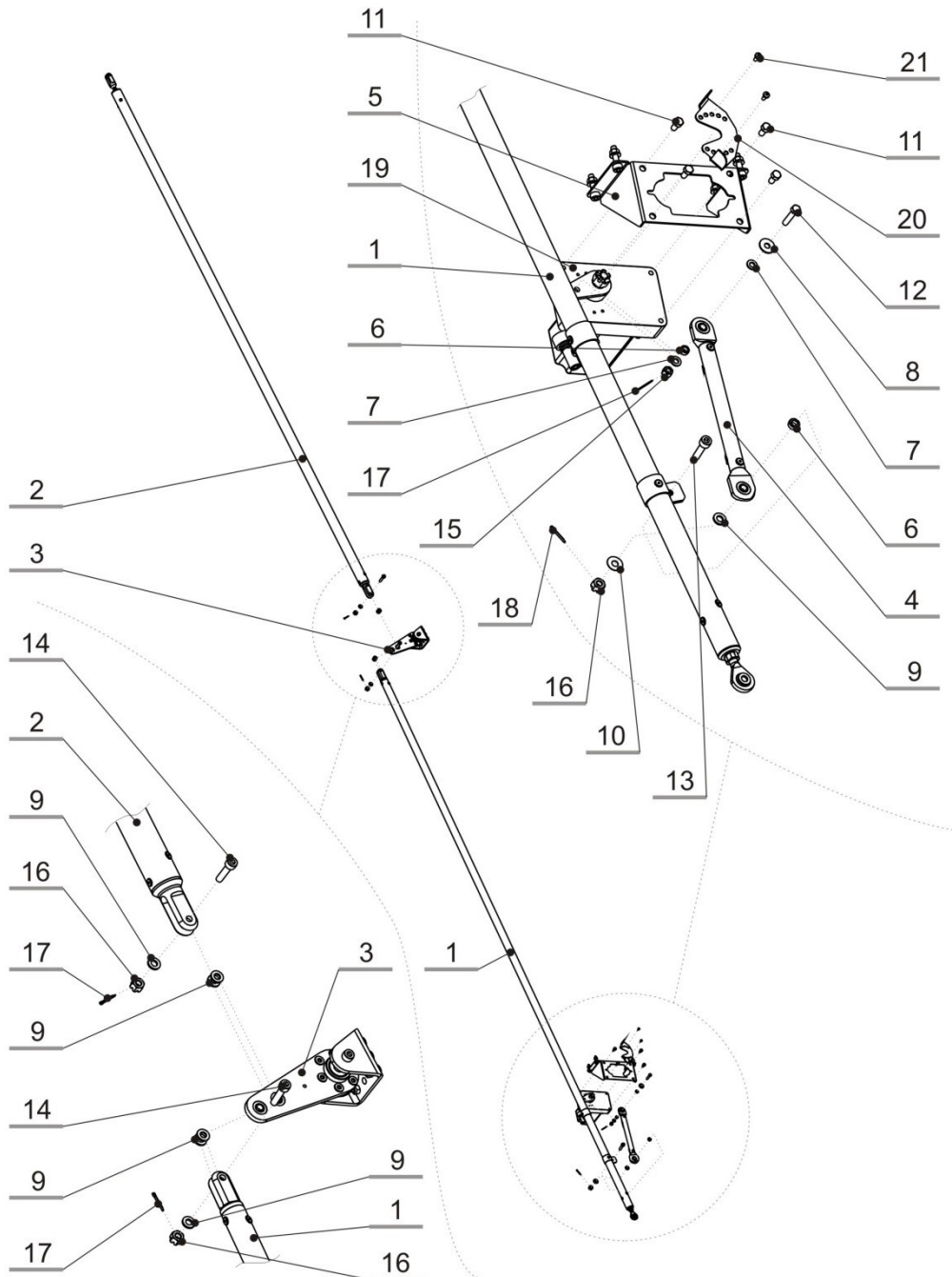
	Spare Parts Catalogue Katalog náhradních dílů	Aircraft Type: TL-2000 STING S4
---	--	------------------------------------

Notice! The information contained in this document is for reference and information only.


Page intentionally blank  
Strana záměrně vynechána

TL 2000/16/010 CJ	Rev.No: 1	Author: Michal Jaroň	Original issue date: 24.1.2017 Revision date:	<b>7-1</b>
-------------------	--------------	-------------------------	--	------------

Notice! The information contained in this document is for reference and information only.




TL 2000/16/010 CJ	Rev.No: 1	Author: Michal Jaroň	Original issue date: 24.1.2017 Revision date:	7-2
-------------------	--------------	-------------------------	--	-----

	Spare Parts Catalogue	Aircraft Type:
	Katalog náhradních dílů	TL-2000 STING S4

Notice! The information contained in this document is for reference and information only.


Position Pozice	Part No. Číslo dílu	Name of part Název	Quantity Množství	Ordering No. Objednací číslo
1	S4-810_000_00-1	Pull rod front Táhlo VOP přední	1	S4-6-1
2	S4-820_000_00-1	Pull rod rear Táhlo VOP zadní	1	S4-6-2
3	S4-830_000_00-1	Lever of longitudinal control Zvratná páka podélného řízení	1	S4-6-3
4	S4-840_000_00-1	Pull rod of longitudinal autopilot Táhlo autopilota podél. řízení	1	S4-6-4
5	S4-850_000_00-1	Holder of longitudinal autopilot Držák autopilota podél. říz.	1	S4-6-5
6	S4-860_000_00-1	Spacer of autopilot pull rod Rozpěrka táhla autopilota	1	S4-6-6
7	DIN 125 A	Washer M 5 Podložka M 5	1	S4-6-7
8	FABORY D 988	Washer flexible 5 x 10 x 0,3 Pruž. podložka 5 x 10 x 0,3	1	S4-6-8
9	DIN 125 A	Washer M 6 Podložka M 6	4	S4-6-9
10	FABORY 36450156005	Flexible washer 15 x 6,2 x 0,5 Pruž. podložka 15 x 6,2 x 0,5	1	S4-6-10
11	DIN 558 A	Screw M 5 x 16 Šroub M 5 x 16	2	S4-6-11
12	DIN 558 A	Screw M 5 x 16 Šroub M 5 x 25	1	S4-6-12
13	DIN 912 A	Screw M 5 x 16 Šroub M inbus 6 x 40	1	S4-6-13
14	DIN 912 A	Inbus screw M 6 x 45 Šroub inbus M 6 x 45	2	S4-6-14
15	DIN 935 A	Castellated nut M 5 Matice korunová M 5	2	S4-6-15
16	DIN 935 A	Castellated nut M 6 Matice korunová M 6	3	S4-6-16
17	DIN 94 A	Cotter pin 1.6 Závlačka 1,6	3	S4-6-17
18	DIN 94 A	Cotter pin 2 Závlačka 2	1	S4-6-18
19	DYNON SV 42	Actuator of autopilot Servo autopilota	1	S4-6-19
20	DYNON SV 42	Plate of autopilot actuator stopper	1	S4-6-20
TL 2000/16/010 CJ	Rev.No: 1	Author: Michal Jaroň	Original issue date: 24.1.2017 Revision date:	<b>7-3</b>

	Spare Parts Catalogue Katalog náhradních dílů	Aircraft Type: TL-2000 STING S4
---	--	------------------------------------

Notice! The information contained in this document is for reference and information only.

		Plech dorazu serva autopilota Screw of autopilot actuator		
21	DYNON SV 42	Šroub serva autopilota	1	S4-6-21

TL 2000/16/010 CJ	Rev.No: 1	Author: Michal Jaroň	Original issue date: 24.1.2017 Revision date:	7-4
-------------------	--------------	-------------------------	--	-----

	Spare Parts Catalogue Katalog náhradních dílů	Aircraft Type: TL-2000 STING S4
---	--	------------------------------------

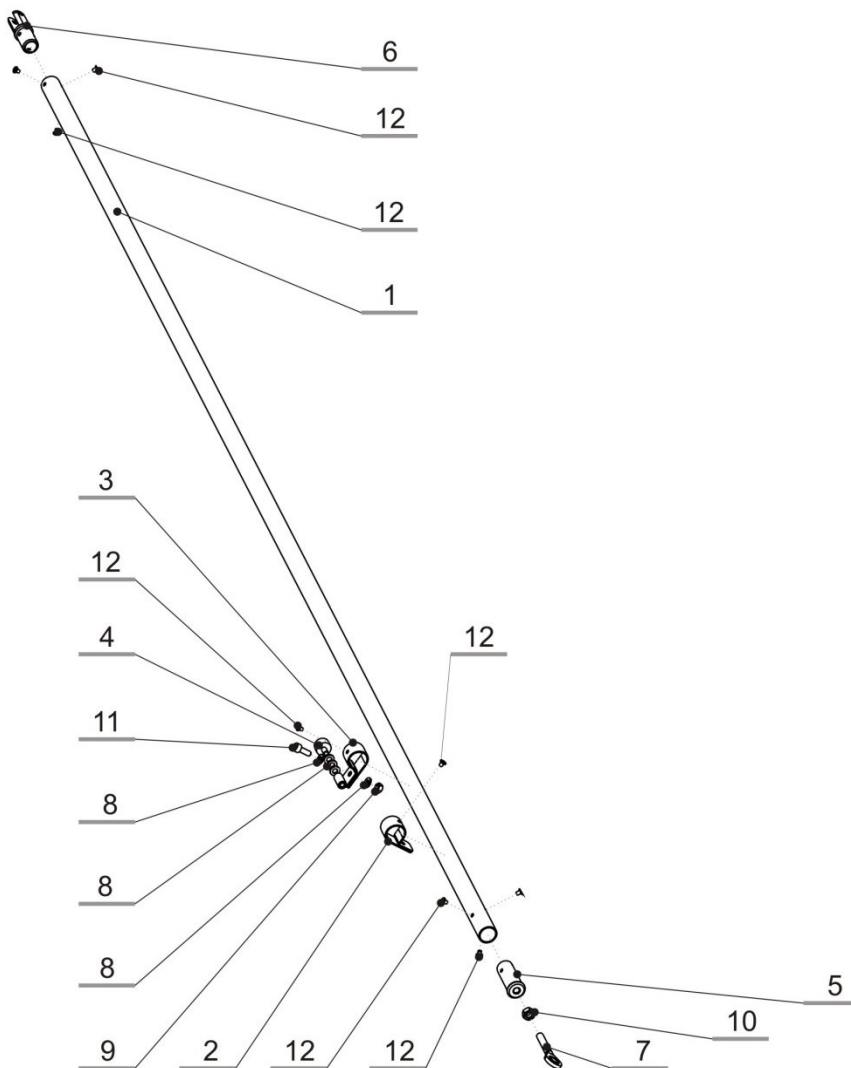
Notice! The information contained in this document is for reference and information only.

Page intentionally blank  
Strana záměrně vynechána

TL 2000/16/010 CJ	Rev.No: 1	Author: Michal Jaroň	Original issue date: 24.1.2017 Revision date:	<b>7-5</b>
-------------------	--------------	-------------------------	--	------------



Notice! The information contained in this document is for reference and information only.



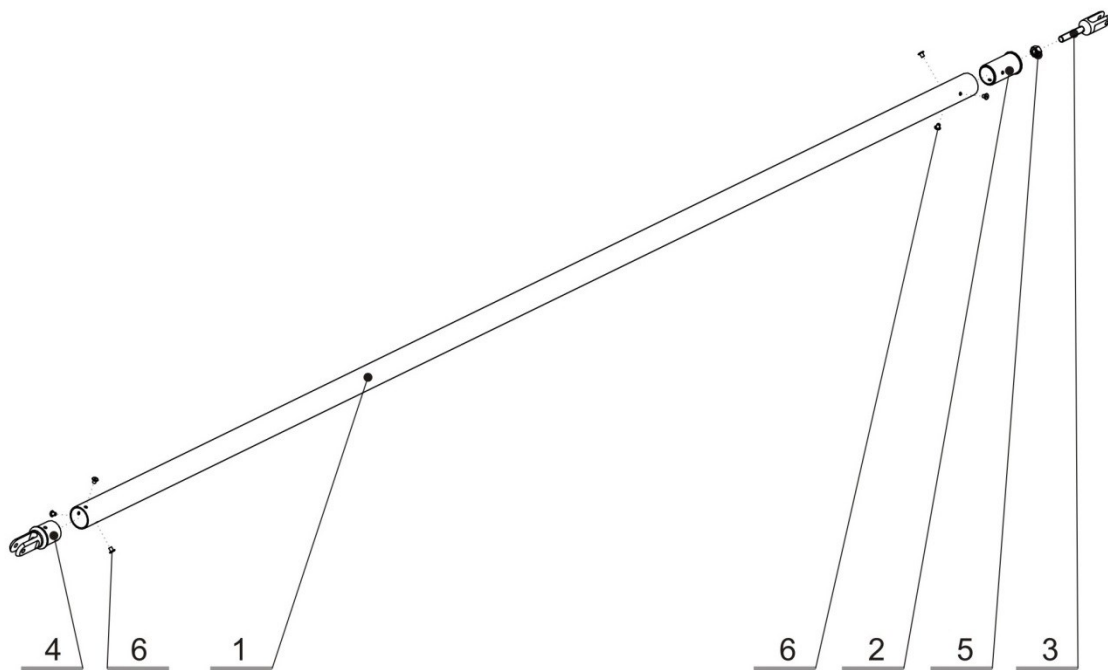
TL 2000/16/010 CJ	Rev.No: 1	Author: Michal Jaroň	Original issue date: 24.1.2017 Revision date:	<b>7-6</b>
-------------------	--------------	-------------------------	--	------------







Notice! The information contained in this document is for reference and information only.

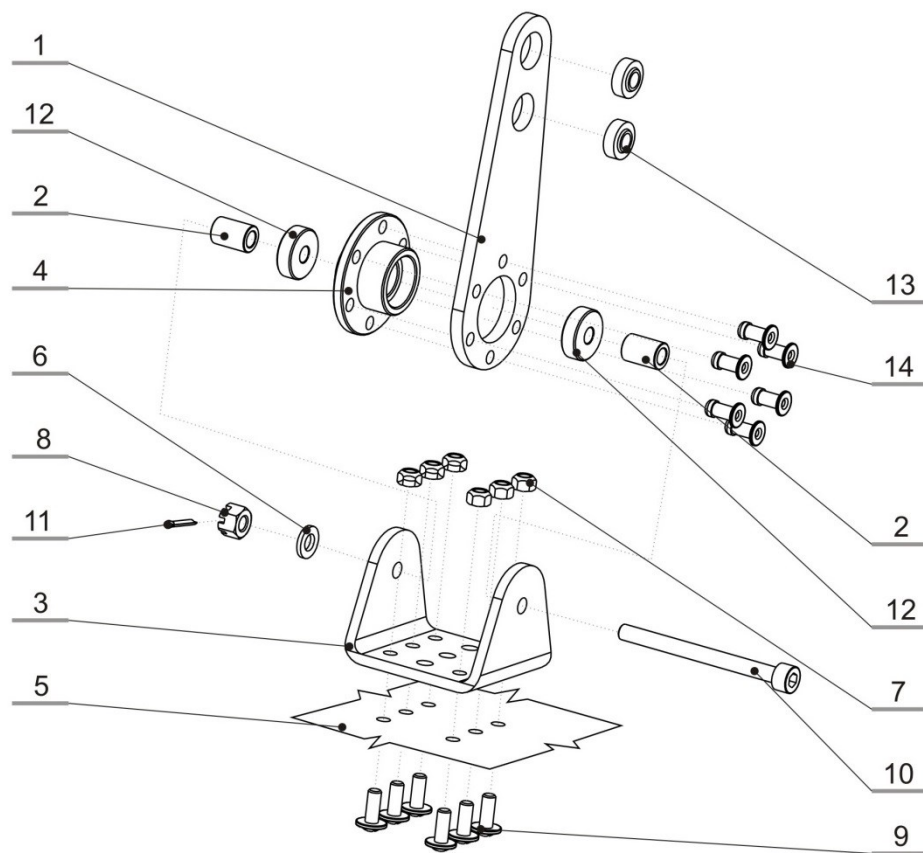


TL 2000/16/010 CJ	Rev.No: 1	Author: Michal Jaroň	Original issue date: 24.1.2017 Revision date:	7-8
-------------------	--------------	-------------------------	--	-----






Notice! The information contained in this document is for reference and information only.




TL 2000/16/010 CJ	Rev.No: 1	Author: Michal Jaroň	Original issue date: 24.1.2017 Revision date:	7-10
-------------------	--------------	-------------------------	--	------

	Spare Parts Catalogue	Aircraft Type:
	Katalog náhradních dílů	TL-2000 STING S4

Notice! The information contained in this document is for reference and information only.

Position Pozice	Part No. Číslo dílu	Name of part Název	Quantity Množství	Ordering No. Objednací číslo
1	S4-831_000_00-1	Lever of longitudinal control Zvratná páka pod. řízení	1	S4-6-40
2	S4-832_000_00-1	Spacer of longitudinal control lever Rozpěrka páky podélného řízení	2	S4-6-41
3	STING - 6 - 1	U - holder of elevator rod U - táhla výškovky	1	S4-6-42
4	S4-652_000_00-1	Housing of lever Domeček zvratné páky	1	S4-6-43
5	-	Fuselage shell Skořepina trupu	-	-
6	ČSN 02 1721	Washer M 6 Podložka M 6	1	S4-6-44
7	DIN 980	Selflocking nut VM 5 Matice samojistná VM 5	6	S4-6-45
8	DIN 935 A	Castellated nut M 6 Matice korunová M 6	1	S4-6-46
9	PN 02009	Screw M 5 x 12 Šroub M 5 x 12	6	S4-6-47
10	DIN 912	Screw inbus M 6 x 90 Šroub inbus M 6 x 90	1	S4-6-48
11	DIN 94 A	Cotter pin 1,6 Závlačka 1,6	1	S4-6-49
12	626ZZ	Ball-bearing Kuličkové ložisko	2	S4-6-50
13	DIN 648	Bearing GE 6 Ložisko GE 6	2	S4-6-51
14	DIN 7337	Blind rivet Ø 5 x 14 Nýt trhací Fe Ø 5 x 14	6	S4-6-52


TL 2000/16/010 CJ	Rev.No: 1	Author: Michal Jaroň	Original issue date: 24.1.2017 Revision date:	<b>7-11</b>
-------------------	--------------	-------------------------	--	-------------

	Spare Parts Catalogue Katalog náhradních dílů	Aircraft Type: TL-2000 STING S4
---	--	------------------------------------

Notice! The information contained in this document is for reference and information only.

## 8 Horizontal Stabiliser / Vodorovná ocasní plocha

TL 2000/16/010 CJ	Rev.No: 1	Author: Michal Jaroň	Original issue date: 24.1.2017 Revision date:	<b>8-0</b>
-------------------	--------------	-------------------------	--	------------

	Spare Parts Catalogue Katalog náhradních dílů	Aircraft Type: TL-2000 STING S4
---	--	------------------------------------

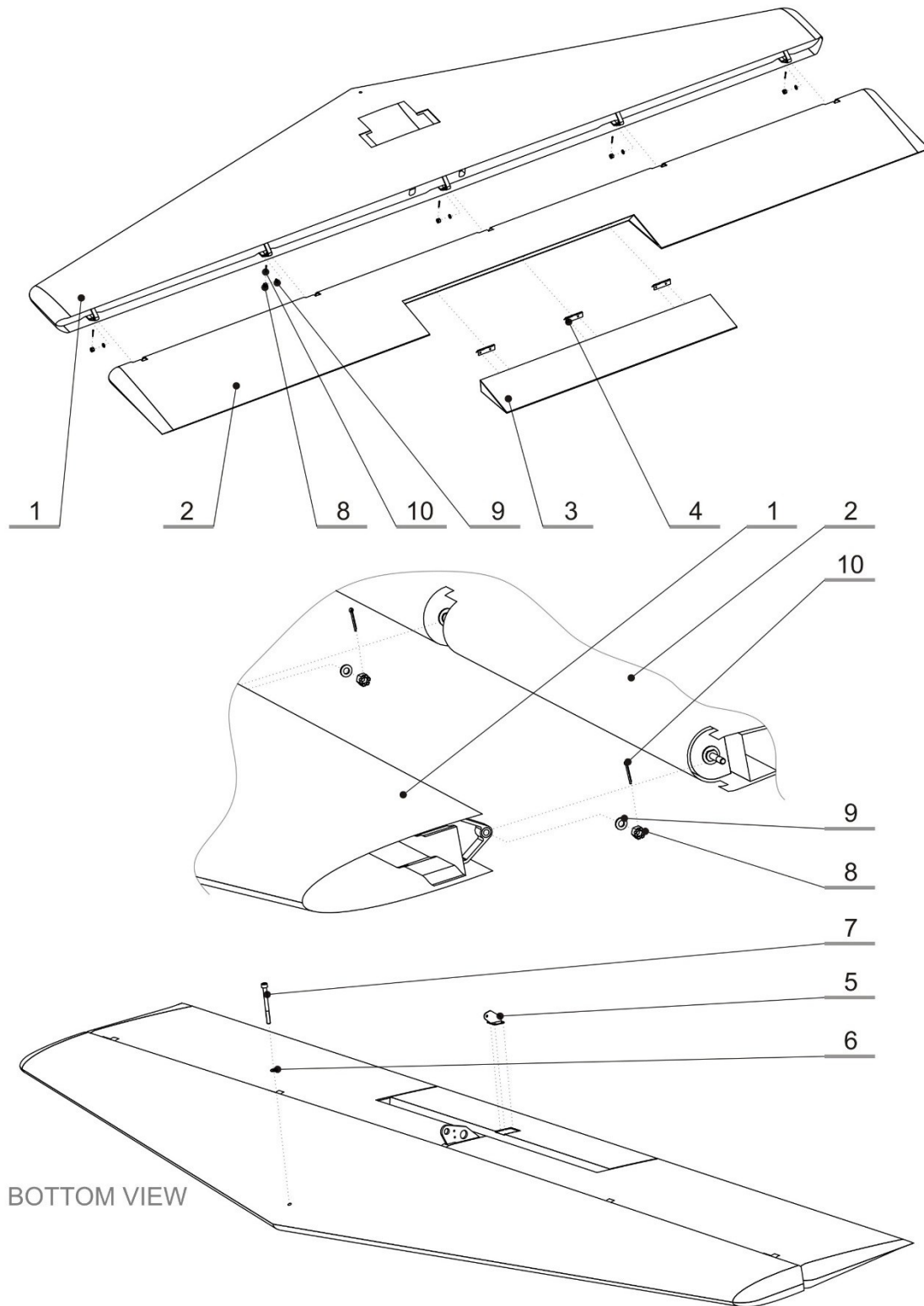
Notice! The information contained in this document is for reference and information only.

Page intentionally blank  
Strana záměrně vynechána

TL 2000/16/010 CJ	Rev.No: 1	Author: Michal Jaroň	Original issue date: 24.1.2017 Revision date:	<b>8-1</b>
-------------------	--------------	-------------------------	--	------------




Notice! The information contained in this document is for reference and information only.



TL 2000/16/010 CJ	Rev.No: 1	Author: Michal Jaroň	Original issue date: 24.1.2017 Revision date:	8-2
-------------------	--------------	-------------------------	--	-----






	Spare Parts Catalogue Katalog náhradních dílů	Aircraft Type: TL-2000 STING S4
---	--	------------------------------------

Notice! The information contained in this document is for reference and information only.

## 9 Trimming System / Systém vyvažování

TL 2000/16/010 CJ	Rev.No: 1	Author: Michal Jaroň	Original issue date: 24.1.2017 Revision date:	<b>9-0</b>
-------------------	--------------	-------------------------	--	------------

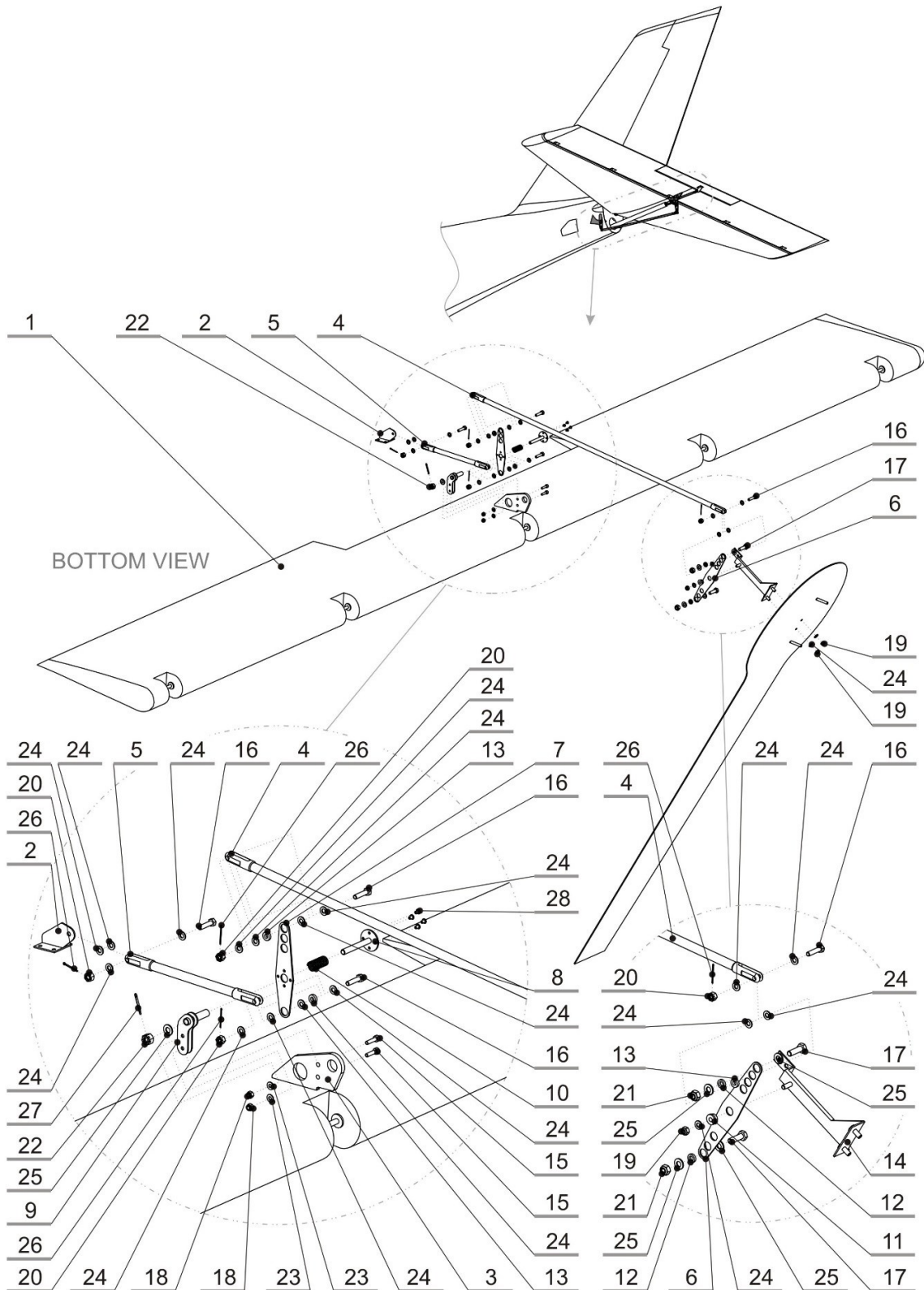
	Spare Parts Catalogue Katalog náhradních dílů	Aircraft Type: TL-2000 STING S4
---	--	------------------------------------

Notice! The information contained in this document is for reference and information only.


Page intentionally blank  
Strana záměrně vynechána

TL 2000/16/010 CJ	Rev.No: 1	Author: Michal Jaroň	Original issue date: 24.1.2017 Revision date:	9-1
-------------------	--------------	-------------------------	--	-----

Notice! The information contained in this document is for reference and information only.




TL 2000/16/010 CJ	Rev.No: 1	Author: Michal Jaroň	Original issue date: 24.1.2017 Revision date:	9-2
-------------------	--------------	-------------------------	--	-----

	Spare Parts Catalogue	Aircraft Type:
	Katalog náhradních dílů	TL-2000 STING S4

Notice! The information contained in this document is for reference and information only.


Position Pozice	Part No. Číslo dílu	Name of part Název	Quantity Množství	Ordering No. Objednáací číslo	
1	-	Elevator Výškové kormidlo	1	S4-8-1	
2	STING-8-6	Lever No.3 of trimming Páka č. 3 vyvážení	1	S4-8-2	
3	STING-7-3	Elevator lever Páka kormidla VOP	1	S4-8-3	
4	-	Pull - rod of trimming - front Táhlo vyvážení přední	1	S4-8-4	
5	-	Pull - rod of trimming - rear Táhlo vyvážení zadní	1	S4-8-5	
6	STING-8-3	Lever No.1 Páka č. 1	1	S4-8-6	
7	STING-8-4-2	Lever No.2 Páka č. 2	1	S4-8-7	
8	STING-8-8-2	Carrier of lever No.2 Unášeč páky č. 2	1	S4-8-8	
9	STING-8-7-2	Holder of lever No.2 Držák páky č. 2	1	S4-8-9	
10	-	Spring of trimming Pružina vyvážení	1	S4-8-10	
11	STING-8-9	Bushing Pouzdro	1	S4-8-11	
12	STING-8-5-2	Bushing Pouzdro	2	S4-8-12	
13	-	Spacer of trimming Rozpěrka vyvážení	4	S4-8-13	
14	STING-8-1-2	Holder of lever No.1 Držák páky č.1	1	S4-8-14	
15	DIN 912 A	Inbus screw M 4 x 16 Šroub inbus M 4 x 16	2	S4-8-15	
16	DIN 912 A	Inbus screw M 5 x 25 Šroub inbus M 5 x 25	2	S4-8-16	
17	DIN 912 A	Inbus screw M 6 x 20 Šroub inbus M 6 x 20	2	S4-8-17	
18	DIN 980 A	Selflocking nut VM 4 Matice samojistná VM 4	2	S4-8-18	
19	DIN 980 A	Selflocking nut VM 6 Matice samojistná VM 6	3	S4-8-19	
20	DIN 935 A	Castellated nut M 5	4	S4-8-20	
TL 2000/16/010 CJ		Rev.No: 1	Author: Michal Jaroň	Original issue date: 24.1.2017 Revision date:	<b>9-3</b>

	Spare Parts Catalogue Katalog náhradních dílů	Aircraft Type: TL-2000 STING S4
---	--	------------------------------------

Notice! The information contained in this document is for reference and information only.

21	DIN 980 A	Matice korunová M 5 Selflocking nut VM 6 Matice samojistná VM 6	2	S4-8-21
22	DIN 935 A	Castellated nut M 6 Matice korunová M 6	1	S4-8-22
23	DIN 125 A	Washer M 6 Podložka M 4	2	S4-8-23
24	DIN 125 A	Washer M 5 Podložka M 5	14	S4-8-24
25	DIN 125 A	Washer M 6 Podložka M 6	4	S4-8-25
26	DIN 94 A	Cotter pin 1,6 Závlačka 1,6	4	S4-8-26
27	DIN 94 A	Cotter pin 2 Závlačka 2	1	S4-8-27


TL 2000/16/010 CJ	Rev.No: 1	Author: Michal Jaroň	Original issue date: 24.1.2017 Revision date:	9-4
-------------------	--------------	-------------------------	--	-----

	Spare Parts Catalogue Katalog náhradních dílů	Aircraft Type: TL-2000 STING S4
---	--	------------------------------------

Notice! The information contained in this document is for reference and information only.

Page intentionally blank  
Strana záměrně vynechána

TL 2000/16/010 CJ	Rev.No: 1	Author: Michal Jaroň	Original issue date: 24.1.2017 Revision date:	<b>9-5</b>
-------------------	--------------	-------------------------	--	------------


	Spare Parts Catalogue Katalog náhradních dílů	Aircraft Type: TL-2000 STING S4
---	--	------------------------------------

Notice! The information contained in this document is for reference and information only.

## 10 Rudder Control, Brake Control System / Směrové řízení, a ovládání brzd

TL 2000/16/010 CJ	Rev.No: 1	Author: Michal Jaroň	Original issue date: 24.1.2017 Revision date:	<b>10-0</b>
-------------------	--------------	-------------------------	--	-------------



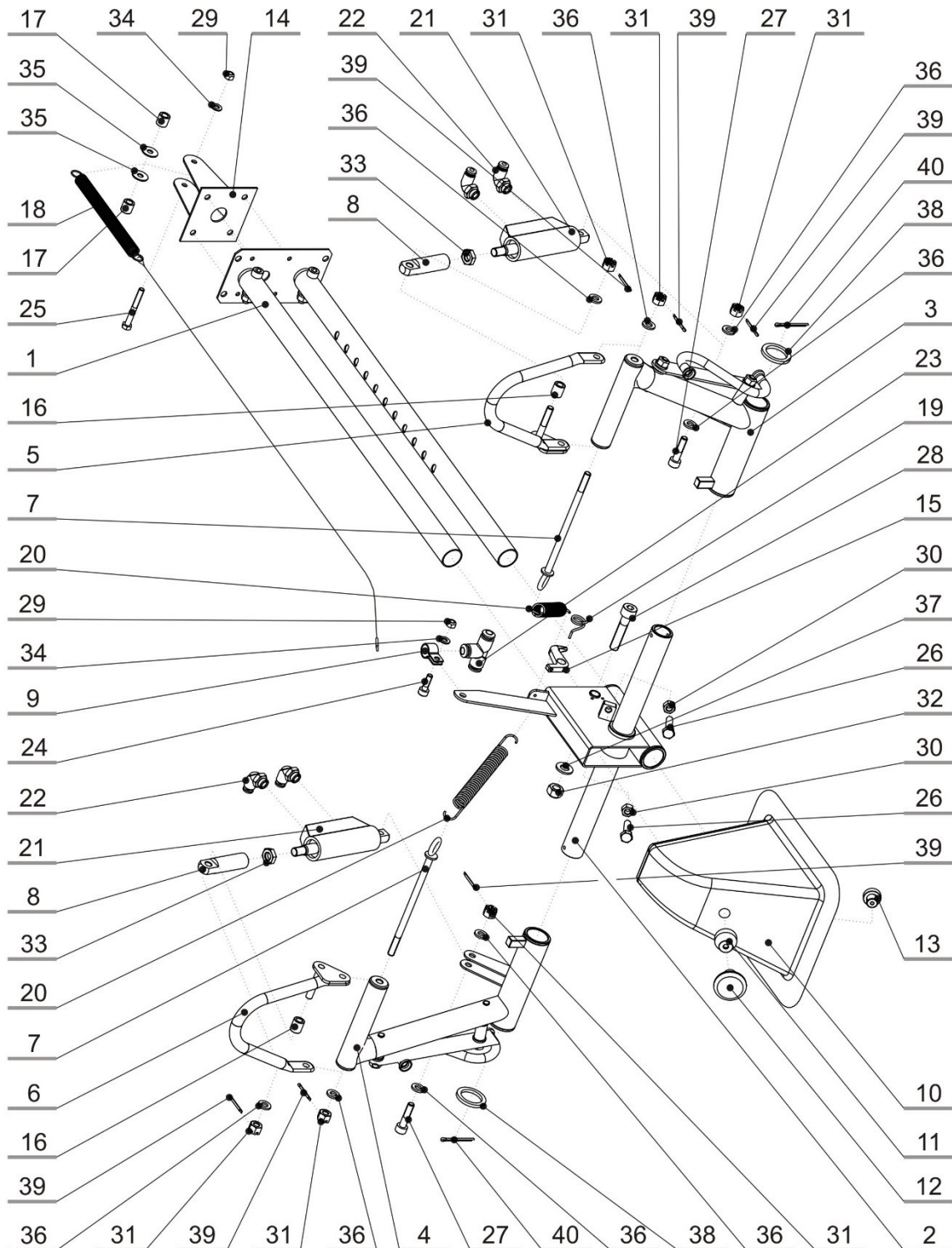
	Spare Parts Catalogue Katalog náhradních dílů	Aircraft Type: TL-2000 STING S4
---	--	------------------------------------

Notice! The information contained in this document is for reference and information only.


Page intentionally blank  
Strana záměrně vynechána

TL 2000/16/010 CJ	Rev.No: 1	Author: Michal Jaroň	Original issue date: 24.1.2017 Revision date:	<b>10-1</b>
-------------------	--------------	-------------------------	--	-------------

Notice! The information contained in this document is for reference and information only.




TL 2000/16/010 CJ	Rev.No: 1	Author: Michal Jaroň	Original issue date: 24.1.2017 Revision date:	10-2
-------------------	--------------	-------------------------	--	------

	Spare Parts Catalogue	Aircraft Type:
	Katalog náhradních dílů	TL-2000 STING S4

Notice! The information contained in this document is for reference and information only.


Position Pozice	Part No. Číslo dílu	Name of part Název	Quantity Množství	Ordering No. Objednací číslo	
1	S4-110_000_00-1	Guide rail assembly Sestava pojezdu	1	S4-9-1	
2	S4-120_000_00-1	Pedal housing assembly Sestava domečku pedálů	1	S4-9-2	
3	S4-130_000_00-1	Pedal assembly (L/R) Sestava pedálu (L/P)	2	S4-9-3	
4	S4-131_000_00-1	Pedal weldment (L/R) Svařenec pedálu (L/P)	2	S4-9-4	
5	S4-140_000_00-1	Brake pedal (R) Šlapka brzd pedálů (P)	1	S4-9-5	
6	S4-140_000_00-1	Brake pedal (L) Šlapka brzd pedálů (L)	1	S4-9-6	
7	S4-150_000_00-1	Axis of brake pedal Osa šlapky brzdového pedálu	2	S4-9-7	
8	S4-160_000_00-1	Fork of brake pedal Vidlička brzd. pedálu	2	S4-9-8	
9	-	T-clutch sleeve Objímka T - spojky	2	S4-9-9	
10	S4-180_000_00-1	Laminated guide rail holder Lam. držák pojezdu ped.	1	S4-9-10	
11	-	Base of pedal setting button - B Základna knoflíku stavění pedálu - B	1	S4-9-11	
12	-	Button of pedal setting Knoflík stavění pedálu	1	S4-9-12	
13	-	Base of pedal setting button - A Základna knoflíku stavění pedálu - A	1	S4-9-13	
14	-	Pedal setting spring holder Uchycení pružiny stavění	1	S4-9-14	
15	S4-190_000_00-1	Lock hook of pedals Aretační hák pedálů	2	S4-9-15	
16	-	Spacer of hydraulic piston fork Rozpěrka vidličky Matco válečku	2	S4-9-16	
17	-	Spacer of spring of pedal setting Rozpěrka pružiny stavění pedálu	2	S4-9-17	
18	-	Spring of pedal setting with wire Pružina stavění pedálu s lanekm	1	S4-9-18	
19	TL - ultralight	Spring of locking hook Pružina aretačního háku	1	S4-9-19	
20	TL - ultralight	Big spring of pedal	1	S4-9-20	
TL 2000/16/010 CJ		Rev.No: 1	Author: Michal Jaroň	Original issue date: 24.1.2017 Revision date:	10-3

	Spare Parts Catalogue	Aircraft Type:
	Katalog náhradních dílů	TL-2000 STING S4

Notice! The information contained in this document is for reference and information only.

		Velká pružina pedálu		
21	TL - ultralight	Brake piston TL Brzdový váleček TL	2	S4-9-21
22	-	Elbow of brake piston Koleno brzdového válečku	4	S4-9-22
23	-	T- clutch T - spojka	1	S4-9-23
24	DIN 912 A	Inbus screw M 5 x 16 Šroub inbus M 5 x 16	1	S4-9-24
25	DIN 912 A	Inbus screw M 5 x 40 Šroub inbus M 5 x 40	1	S4-9-25
26	DIN 558 A	Screw M 6 x 20 Šroub M 6 x 20	2	S4-9-26
27	DIN 912 A	Inbus screw M 6 x 40 Šroub inbus M 6 x 40	2	S4-9-27
28	DIN 912 A	Inbus screw M 8 x 55 Šroub inbus M 8 x 55	1	S4-9-28
29	DIN 980 A	Selflocking nut VM 5 Matice samojistná VM 5	1	S4-9-29
30	DIN 934 A	Nut M 6 Matice M 6	2	S4-9-30
31	DIN 935 A	Castellated nut M 6 Matice korunová M 6	4	S4-9-31
32	DIN 980 A	Selflocking nut VM 6 Matice samojistná VM 6	1	S4-9-32
33	DIN 934 A	Nut M 6 Matice M 6	2	S4-9-33
34	DIN 125 A	Washer M 5 Podložka M 5	1	S4-9-34
35	DIN 9021 A	Washer M 5 Velkoplošná podložka M 5	2	S4-9-35
36	DIN 125 A	Washer M 6 Podložka M 6	8	S4-9-36
37	DIN 125 A	Washer M 8 Podložka M 8	1	S4-9-37
38	DIN 125 A	Washer M 20 Podložka M 20	2	S4-9-38
39	DIN 125 A	Washer M 6 Podložka M 6	6	S4-9-39
40	DIN 94 A	Cotter pin 1,6 Závlačka 1,6	2	S4-9-40

TL 2000/16/010 CJ	Rev.No: 1	Author: Michal Jaroň	Original issue date: 24.1.2017 Revision date:	10-4
-------------------	--------------	-------------------------	--	------

	Spare Parts Catalogue Katalog náhradních dílů	Aircraft Type: TL-2000 STING S4
---	--	------------------------------------

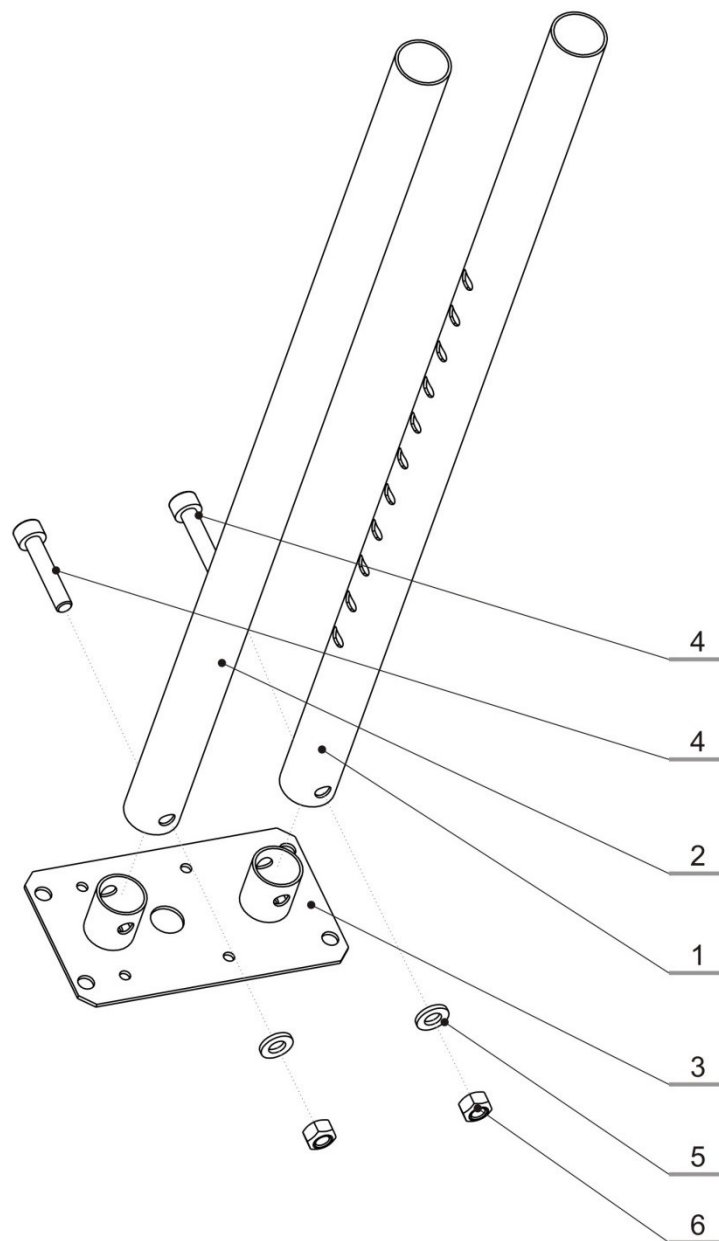
Notice! The information contained in this document is for reference and information only.

Page intentionally blank  
Strana záměrně vynechána

TL 2000/16/010 CJ	Rev.No: 1	Author: Michal Jaroň	Original issue date: 24.1.2017 Revision date:	<b>10-5</b>
-------------------	--------------	-------------------------	--	-------------



Notice! The information contained in this document is for reference and information only.

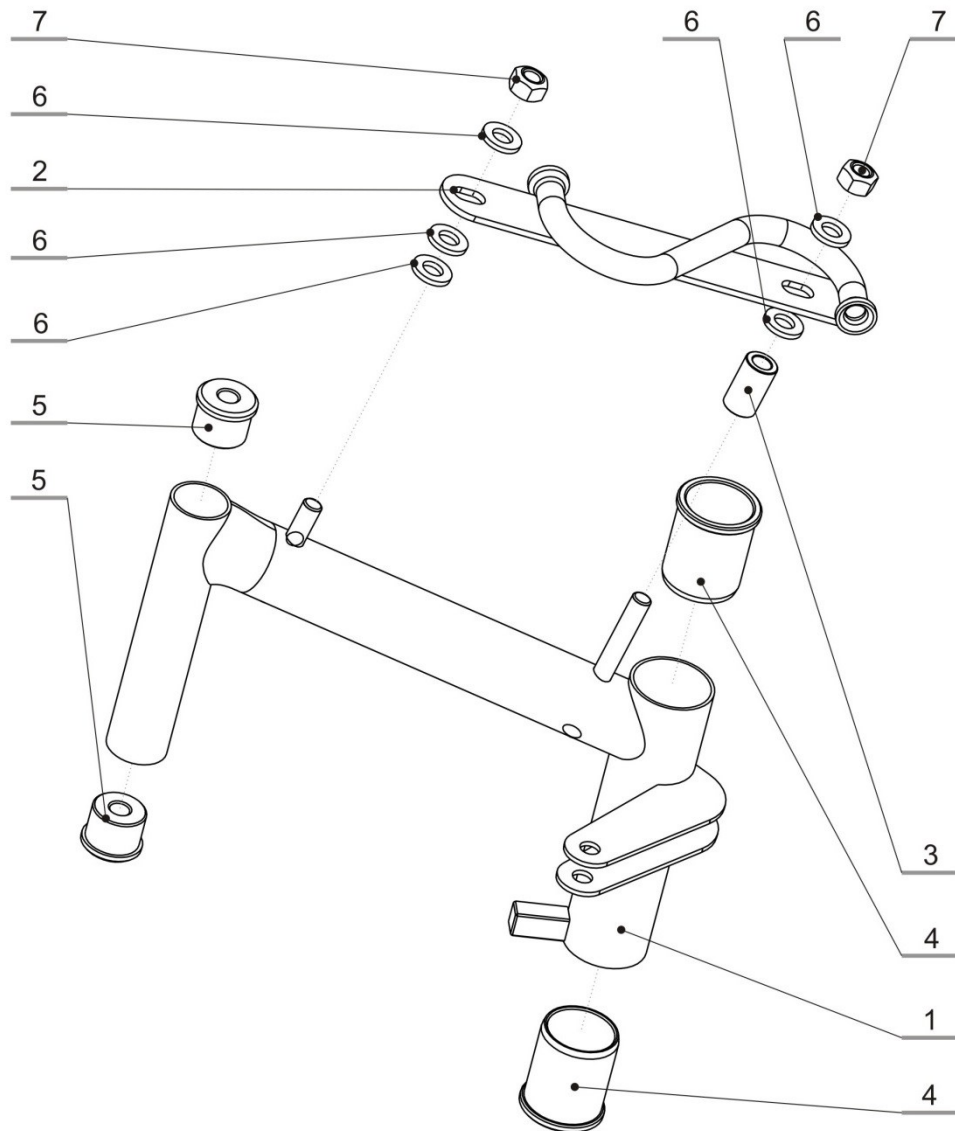


TL 2000/16/010 CJ	Rev.No: 1	Author: Michal Jaroň	Original issue date: 24.1.2017 Revision date:	10-6
-------------------	--------------	-------------------------	--	------






Notice! The information contained in this document is for reference and information only.



TL 2000/16/010 CJ	Rev.No: 1	Author: Michal Jaroň	Original issue date: 24.1.2017 Revision date:	10-8
-------------------	--------------	-------------------------	--	------






	Spare Parts Catalogue Katalog náhradních dílů	Aircraft Type: TL-2000 STING S4
---	--	------------------------------------

Notice! The information contained in this document is for reference and information only.

## 11 Fuel System / Palivový systém

TL 2000/16/010 CJ	Rev.No: 1	Author: Michal Jaroň	Original issue date: 24.1.2017 Revision date:	<b>11-0</b>
-------------------	--------------	-------------------------	--	-------------

	Spare Parts Catalogue Katalog náhradních dílů	Aircraft Type: TL-2000 STING S4
---	--	------------------------------------

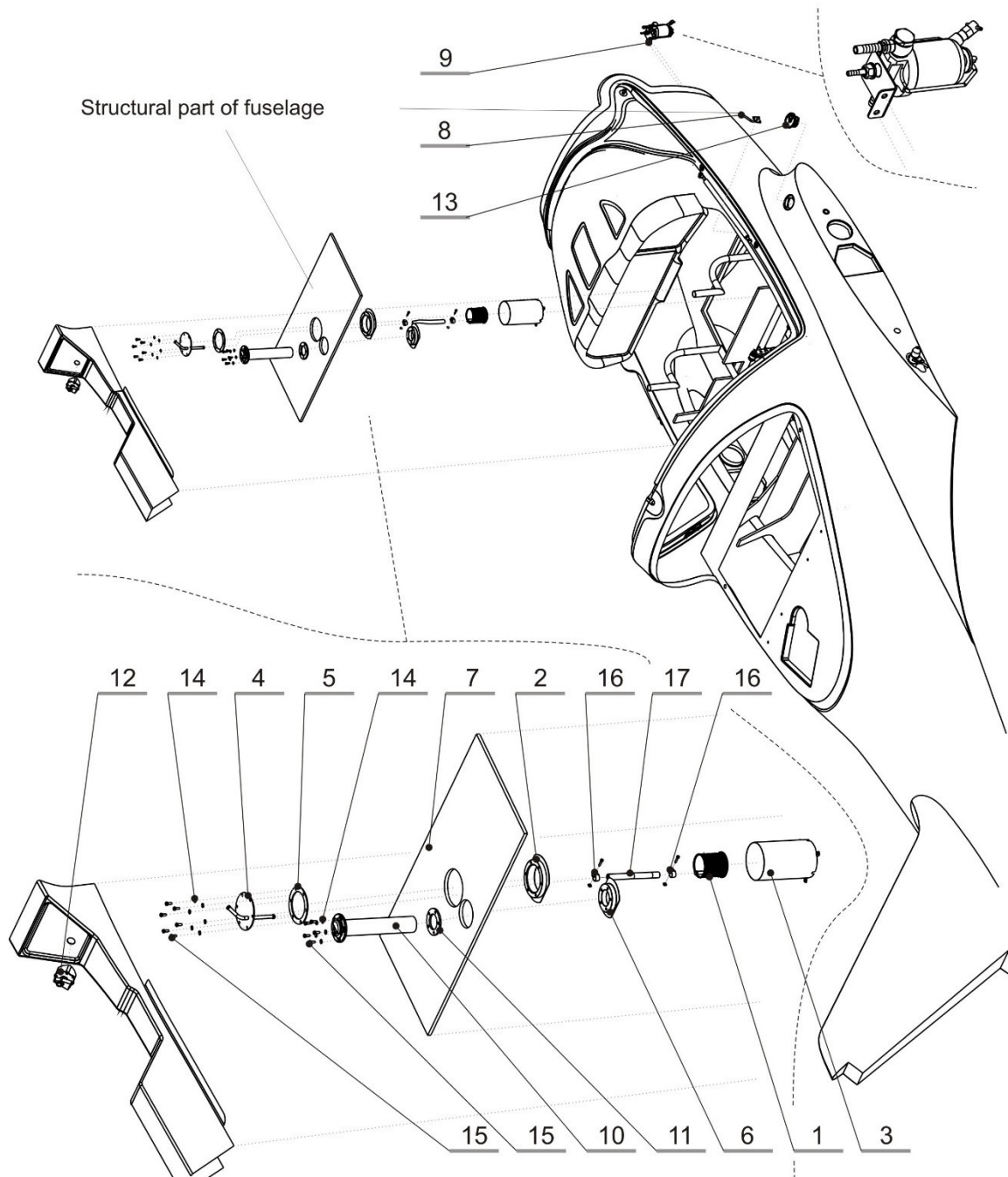
Notice! The information contained in this document is for reference and information only.

Page intentionally blank  
Strana záměrně vynechána


TL 2000/16/010 CJ	Rev.No: 1	Author: Michal Jaroň	Original issue date: 24.1.2017 Revision date:	11-1
-------------------	--------------	-------------------------	--	------



Notice! The information contained in this document is for reference and information only.




TL 2000/16/010 CJ	Rev.No: 1	Author: Michal Jaroň	Original issue date: 24.1.2017 Revision date:	11-2
-------------------	--------------	-------------------------	--	------

	Spare Parts Catalogue	Aircraft Type:
	Katalog náhradních dílů	TL-2000 STING S4

Notice! The information contained in this document is for reference and information only.

Position Pozice	Part No. Číslo dílu	Name of part Název	Quantity Množství	Ordering No. Objednací číslo
1	S4-710_000_00-1	Rough filter of fuel tank Hrubý filtr nádrže v trupu	1	S4-10-1
2	S4-720_000_00-1	Flange of suction Příruba sání	1	S4-10-2
3	S4-730_000_00-1	Sunction damm Hráz sacího koše	1	S4-10-3
4	S4-740_000_00-1	Flange of suction cover Víko přírubby sání	1	S4-10-4
5	S4-750_000_00-1	Flange of suction sealing Těsnění přírubby sání	1	S4-10-5
6	S4-760_000_00-1	Flange of fuel level sensor Příruba snímače paliva	1	S4-10-6
7	S4-770_000_00-1	Composite fuel tank cover Kompozitové víko nádrže	1	S4-10-7
8	S4-780_000_00-1	Tube of fuel tank vent Trubička odvodu nádrže	1	S4-10-8
9	ACS 10580	Fuel filter assembly Sestava palivového filtru	1	S4-10-9
10	Siemens VDO L 210 mm	Fuel gauge sensor Snímač množství paliva (palivoměr)	1	S4-10-10
11	Siemens VDO L 210 mm	Fuel gauge sensor sealing Těsnění snímače mn. paliva	1	S4-10-11
12	Kašpar	Fuel on-way valve Paliv. kohout jednocestný	1	S4-10-12
13	A36 FF L 05-28652	Fuel tank lock Uzávěr palivové nádrže	1	S4-10-13
14	DIN 125 A	Washer M 5 Podložka M 5	12	S4-10-14
15	DIN 558 A	Screw M 5 x 12 Šroub M 5 x 12	12	S4-10-15
16	MIKALOR 13 – 14	Fuel hose clamp Svorka palivové hadice	2	S4-10-16
17	008/014_KV010-01195	Fuel hose DN 8 Palivová hadice DN 8	1	S4-10-17


TL 2000/16/010 CJ	Rev.No: 1	Author: Michal Jaroň	Original issue date: 24.1.2017 Revision date:	11-3
-------------------	--------------	-------------------------	--	------

	Spare Parts Catalogue Katalog náhradních dílů	Aircraft Type: TL-2000 STING S4
---	--	------------------------------------

Notice! The information contained in this document is for reference and information only.

## 12 Front Undercarriage Leg / Přední podvozková noha

TL 2000/16/010 CJ	Rev.No: 1	Author: Michal Jaroň	Original issue date: 24.1.2017 Revision date:	<b>12-0</b>
-------------------	--------------	-------------------------	--	-------------

	Spare Parts Catalogue Katalog náhradních dílů	Aircraft Type: TL-2000 STING S4
---	--	------------------------------------

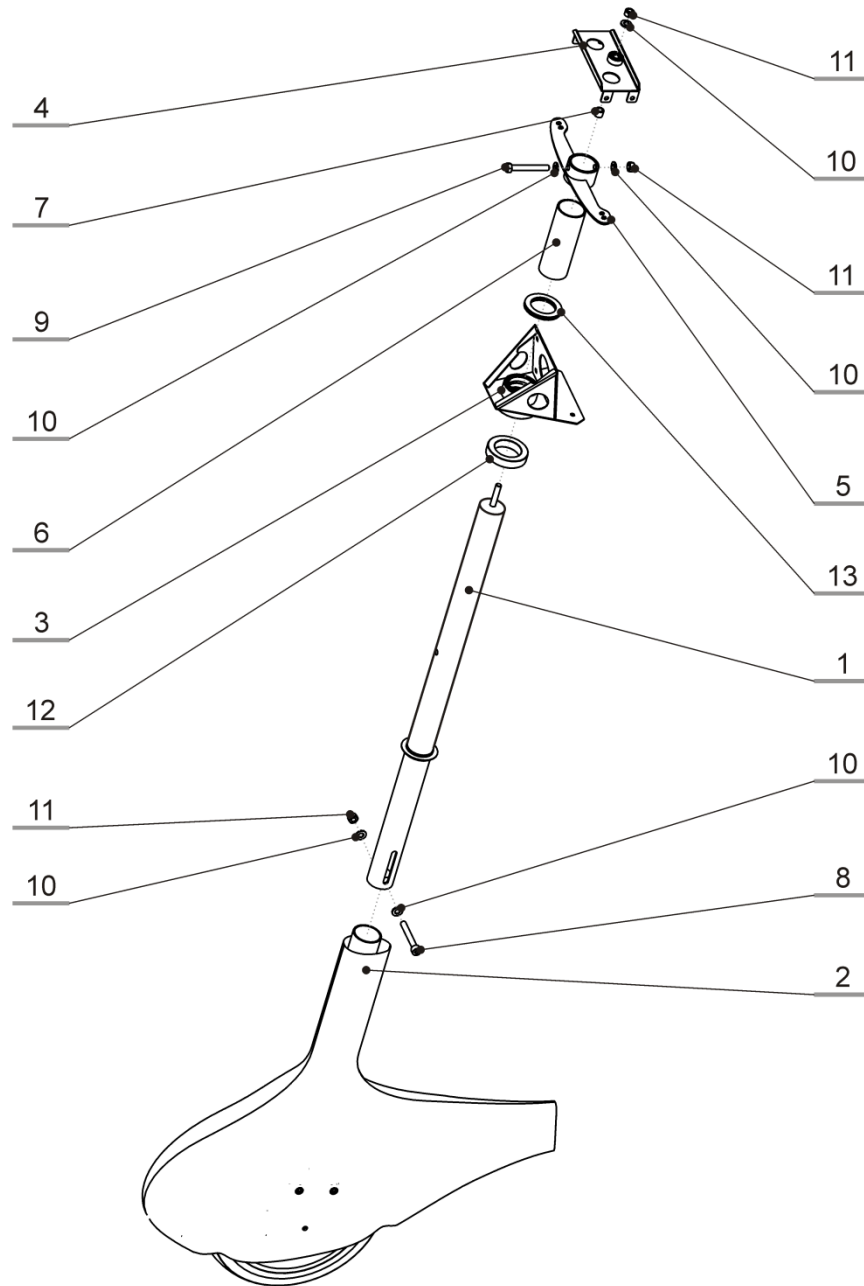
Notice! The information contained in this document is for reference and information only.

Page intentionally blank  
Strana záměrně vynechána

TL 2000/16/010 CJ	Rev.No: 1	Author: Michal Jaroň	Original issue date: 24.1.2017 Revision date:	<b>12-1</b>
-------------------	--------------	-------------------------	--	-------------



Notice! The information contained in this document is for reference and information only.



TL 2000/16/010 CJ	Rev.No: 1	Author: Michal Jaroň	Original issue date: 24.1.2017	12-2
			Revision date:	



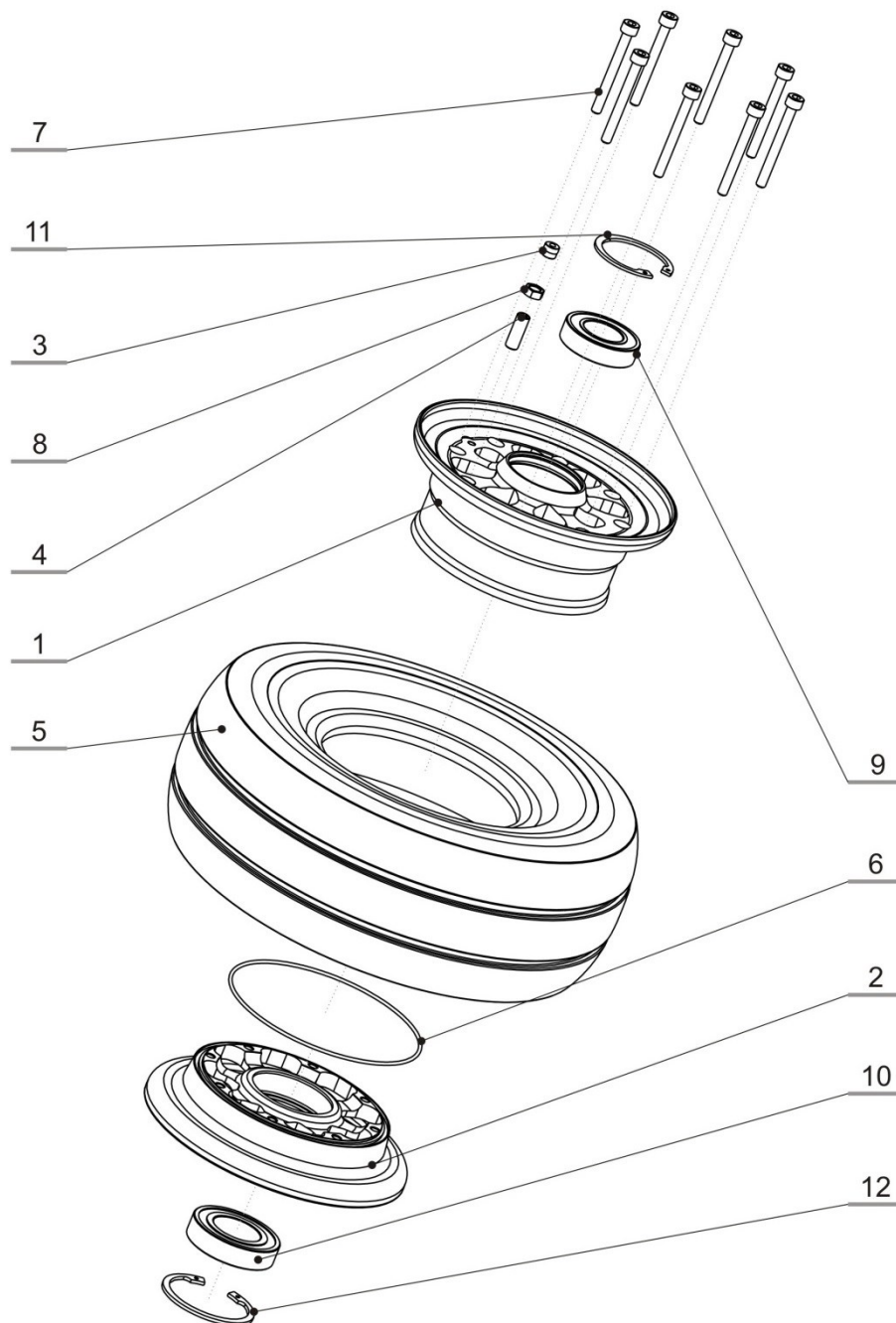








Notice! The information contained in this document is for reference and information only.

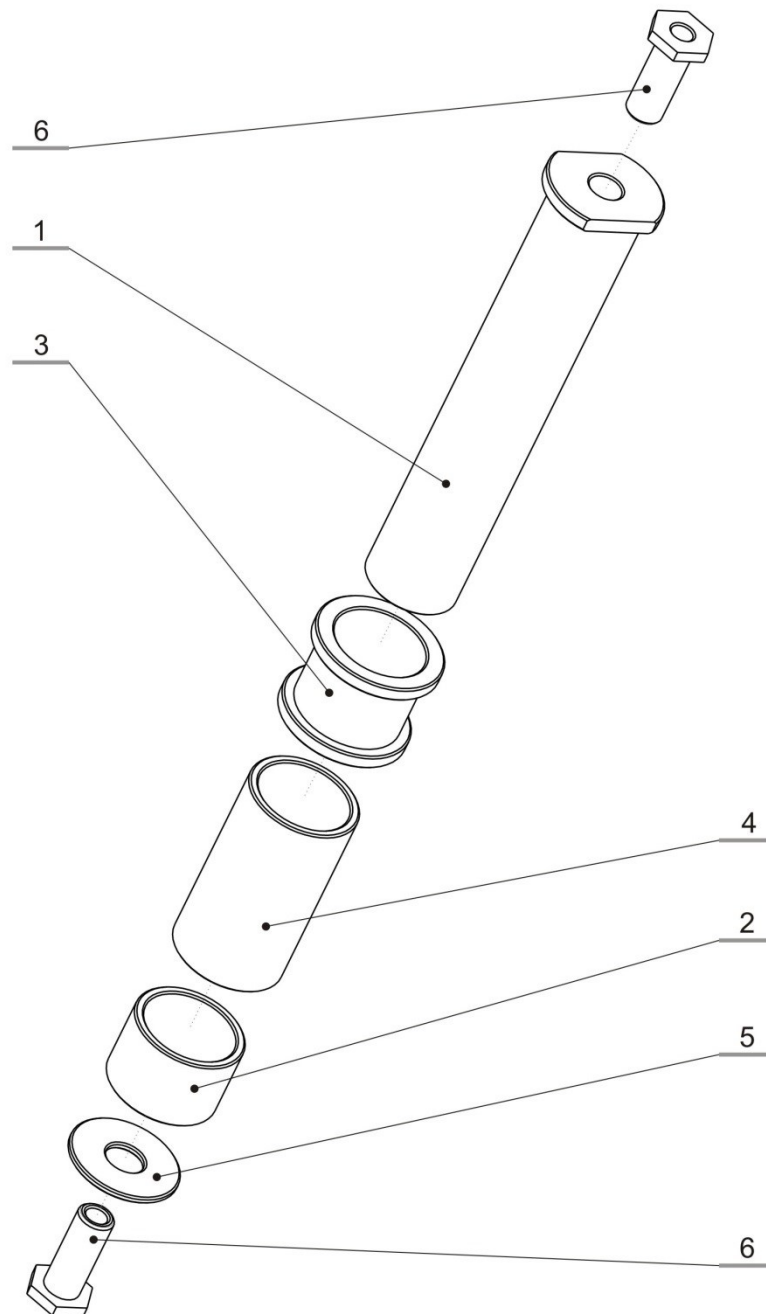


TL 2000/16/010 CJ	Rev.No: 1	Author: Michal Jaroň	Original issue date: 24.1.2017 Revision date:	12-6
-------------------	--------------	-------------------------	--	------






Notice! The information contained in this document is for reference and information only.

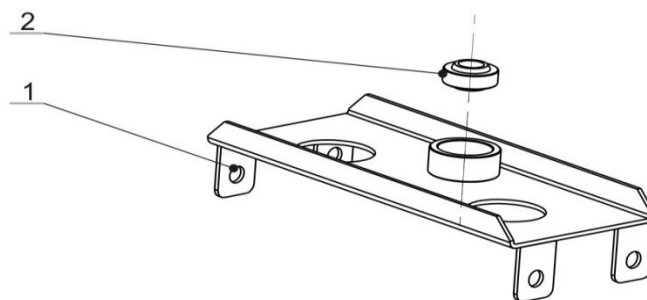


TL 2000/16/010 CJ	Rev.No: 1	Author: Michal Jaroň	Original issue date: 24.1.2017 Revision date:	12-8
-------------------	--------------	-------------------------	--	------



	<p>Spare Parts Catalogue Katalog náhradních dílů</p>	<p>Aircraft Type: TL-2000 STING S4</p>
---	--	--

Notice! The information contained in this document is for reference and information only.



TL 2000/16/010 CJ	Rev.No: 1	Author: Michal Jaroň	Original issue date: 24.1.2017 Revision date:	12-10
-------------------	--------------	-------------------------	--	-------

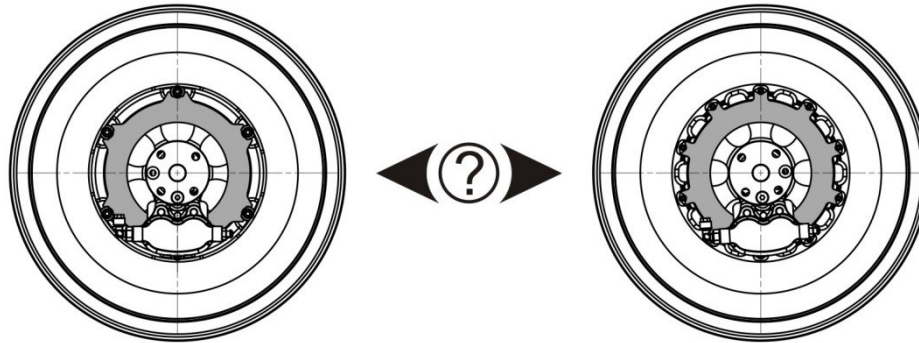






Notice! The information contained in this document is for reference and information only.


## 13 Main Undercarriage / Hlavní podvozek



Main undercarriage wheel type A  
Hlavní podvozkové kolo typ A

Main undercarriage wheel type B  
Hlavní podvozkové kolo typ B


TL 2000/16/010 CJ	Rev.No: 1	Author: Michal Jaroň	Original issue date: 24.1.2017 Revision date:	13-0
-------------------	--------------	-------------------------	--	------

	Spare Parts Catalogue Katalog náhradních dílů	Aircraft Type: TL-2000 STING S4
---	--	------------------------------------

Notice! The information contained in this document is for reference and information only.

Page intentionally blank  
Strana záměrně vynechána


TL 2000/16/010 CJ	Rev.No: 1	Author: Michal Jaroň	Original issue date: 24.1.2017 Revision date:	<b>13-1</b>
-------------------	--------------	-------------------------	--	-------------

	Spare Parts Catalogue Katalog náhradních dílů	Aircraft Type: TL-2000 STING S4
---	--	------------------------------------

Notice! The information contained in this document is for reference and information only.

## 13.1 Main Undercarriage - Wheel Type A / Hlavní podvozek - kolo typ A

TL 2000/16/010 CJ	Rev.No: 1	Author: Michal Jaroň	Original issue date: 24.1.2017 Revision date:	<b>13-2</b>
-------------------	--------------	-------------------------	--	-------------

	Spare Parts Catalogue Katalog náhradních dílů	Aircraft Type: TL-2000 STING S4
---	--	------------------------------------

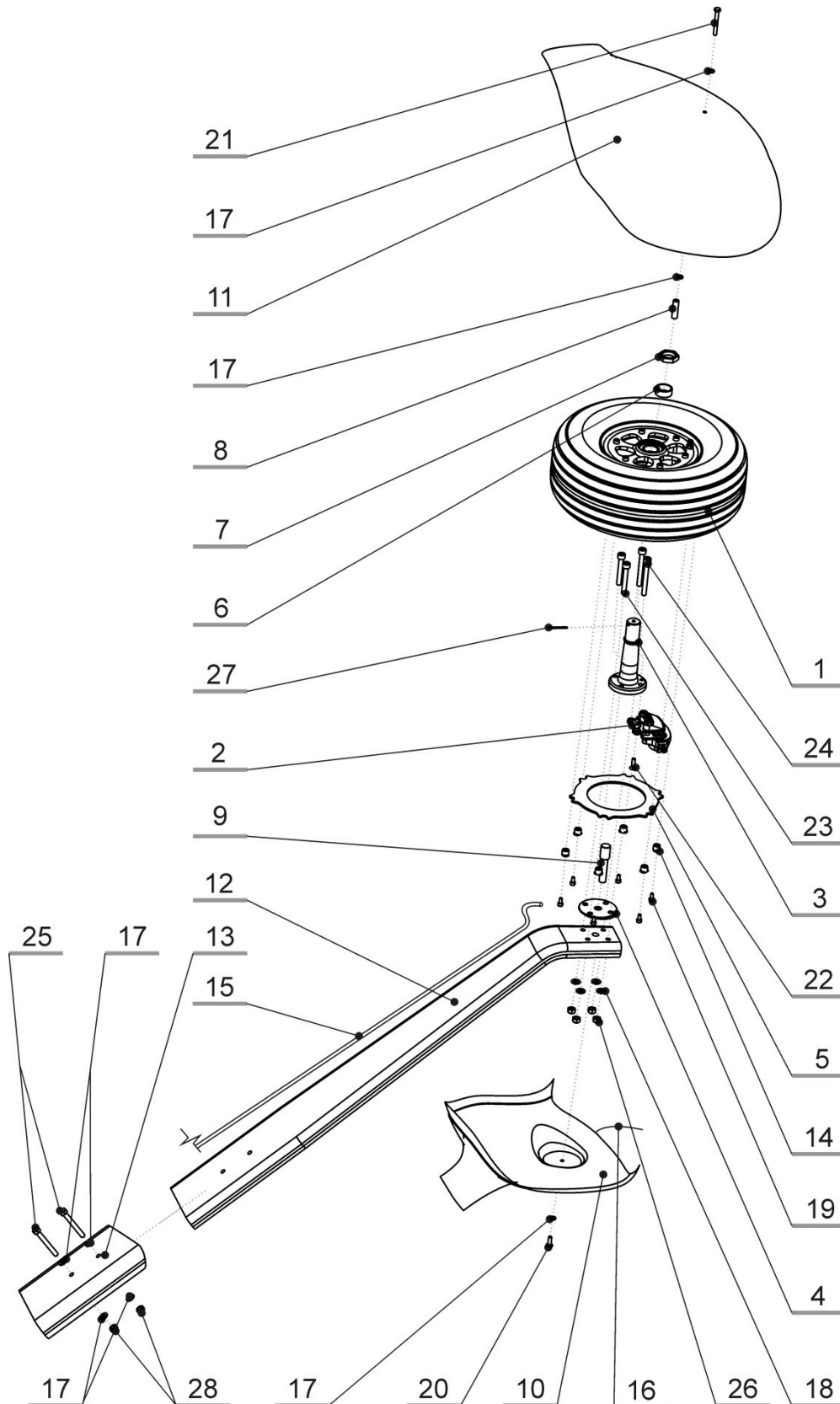
Notice! The information contained in this document is for reference and information only.

Page intentionally blank  
Strana záměrně vynechána


TL 2000/16/010 CJ	Rev.No: 1	Author: Michal Jaroň	Original issue date: 24.1.2017 Revision date:	<b>13-3</b>
-------------------	--------------	-------------------------	--	-------------



Notice! The information contained in this document is for reference and information only.



TL 2000/16/010 CJ	Rev.No: 1	Author: Michal Jaroň	Original issue date: 24.1.2017 Revision date:	13-4
-------------------	--------------	-------------------------	--	------


	Spare Parts Catalogue	Aircraft Type:
	Katalog náhradních dílů	TL-2000 STING S4

Notice! The information contained in this document is for reference and information only.

Position Pozice	Part No. Číslo dílu	Name of part Název	Quantity Množství	Ordering No. Objednací číslo
1	S4-310_000_00-1-A	Wheel Ø 355 mm TL var.A Kolo Ø 355 mm TL var.A	1	S4-12-1
2	S4-320_000_00-1	Double caliper assembly Sestava dvojitého brzdíče	1	S4-12-2
3	S4-330_000_00-1	Main undercarriage wheel axis Osa hlav. kola podvozku	1	S4-12-3
4	S4-340_000_00-1	Wedge insert of axis Klínová podložka osy	1	S4-12-4
5	S4-350_000_00-1-A	Brake disc var. A Brzdový kotouč var.A	1	S4-12-5
6	S4-360_000_00-1	Spacer of wheel nut Rozpěrka matice kola	1	S4-12-6
7	S4-370_000_00-1	Wheel nut Matice kola	1	S4-12-7
8	S4-380_000_00-1	Spacer of outer wheel cover Rozp. vnější části bačkory	1	S4-12-8
9	S4-390_000_00-1	Centering pin of wheel axis Středící čep osy hl. kola	1	S4-12-9
10	S4-3100_000_00-1	Inner part of wheel cover Vnitřní část bačkory hl. k.	1	S4-12-10
11	S4-3200_000_00-1	Outer part of wheel cover Vnější část bačkory hl. k.	1	S4-12-11
12	Airplane Composites	Leg of main undecarriage Noha hl. podvozku – STING	1	S4-12-12
13	-	Main undercarriage leg bushing Pouzdro nohy v trupu	1	S4-12-13
14	-	Supporting housing Opěrné pouzdro	1	S4-12-14
15	-	Brake hose Brzdová hadička	6	S4-12-15
16	-	Grounding wire Drát uzemnění	1	S4-12-16
17	DIN 125 A	Washer M 6 Podložka M 6	7	S4-12-17
18	DIN 125 A	Washer M 8 Podložka M 8	2	S4-12-18
19	DIN 912 A	Inbus screw M 5 x 10 Šroub inbus M 5 x 10	6	S4-12-19
20	DIN 558 A	Screw M 6 x 10	1	S4-12-20
TL 2000/16/010 CJ	Rev.No: 1	Author: Michal Jaroň	Original issue date: 24.1.2017 Revision date:	<b>13-5</b>





	Spare Parts Catalogue Katalog náhradních dílů	Aircraft Type: TL-2000 STING S4
---	--	------------------------------------

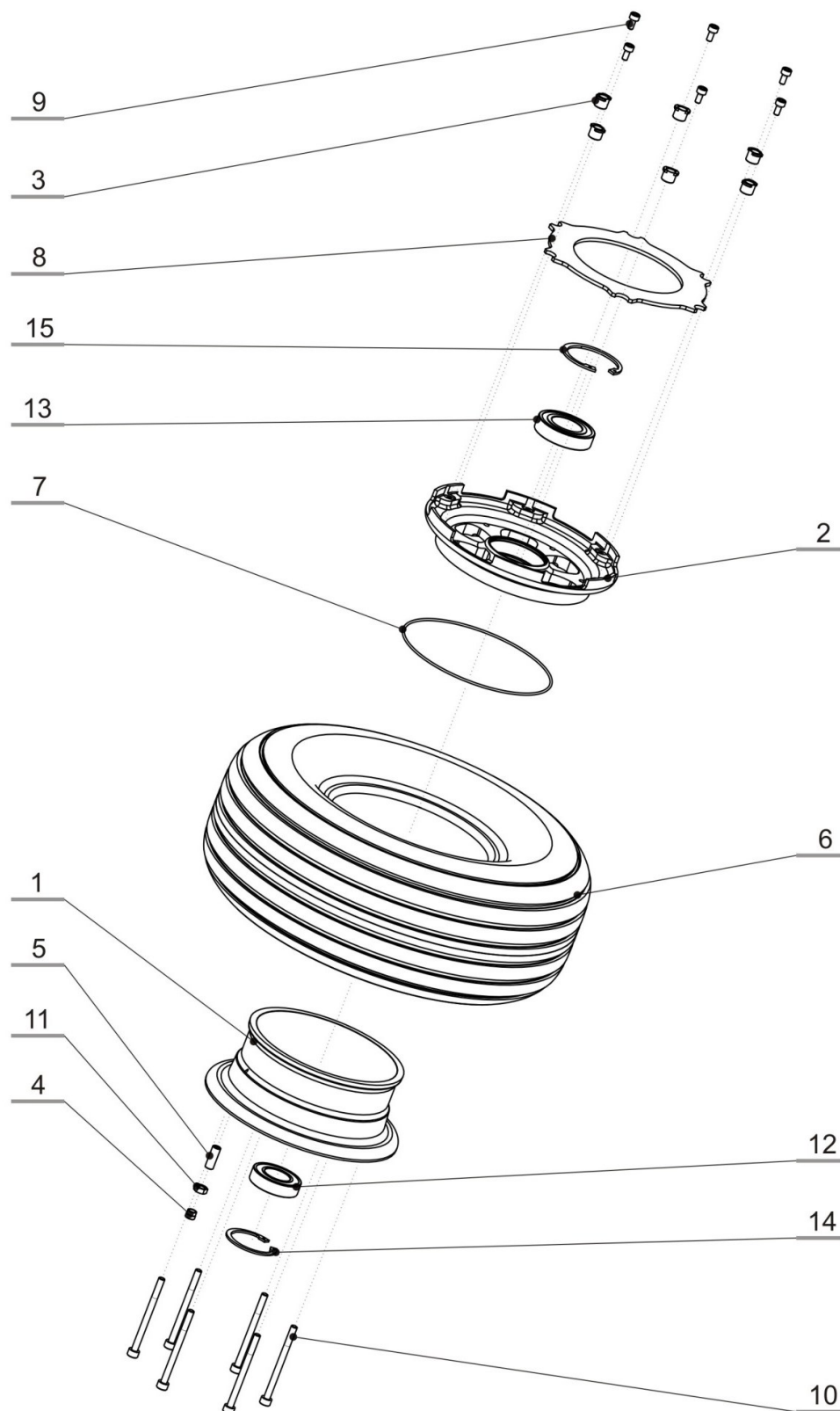
Notice! The information contained in this document is for reference and information only.

Page intentionally blank  
Strana záměrně vynechána


TL 2000/16/010 CJ	Rev.No: 1	Author: Michal Jaroň	Original issue date: 24.1.2017 Revision date:	<b>13-7</b>
-------------------	--------------	-------------------------	--	-------------



Notice! The information contained in this document is for reference and information only.




TL 2000/16/010 CJ	Rev.No: 1	Author: Michal Jaroň	Original issue date: 24.1.2017 Revision date:	13-8
-------------------	--------------	-------------------------	--	------

	Spare Parts Catalogue	Aircraft Type:
	Katalog náhradních dílů	TL-2000 STING S4

Notice! The information contained in this document is for reference and information only.

Position Pozice	Part No. Číslo dílu	Name of part Název	Quantity Množství	Ordering No. Objednací číslo
1	S4-311_000_00-1-A	Disk Ø 355 mm with valve Disk Ø 355 mm s ventilkem var.A	1	S4-12-28
2	S4-312_000_00-1-A	Disk Ø 355 mm without valve Disk Ø 355 mm bez ventilku var.A	1	S4-12-29
3	-	Supporting housing Opěrné pouzdro	6	S4-12-30
4	S4-221_300_00-1	Valve cover Čepička ventilku	1	S4-12-31
5	-	Valve M8 – 21,75 Ventilek M8 – 21,75	1	S4-12-32
6	-	Tire 355 x 135 15x6006B19 Pneumatika 355 x 135 15x6006B19	1	S4-12-33
7	142/2,5	Sealing O-ring Těsnící O-kroužek	1	S4-12-34
8	-	Brake disc var.A Brzdový disk var.A	1	S4-12-35
9	DIN 912 A	Inbus screw M 5 x 10 Šroub inbus M 5 x 10	6	S4-12-36
10	DIN 912 A	Inbus screw M 6 x 80 Šroub inbus M 6 x 80	6	S4-12-37
11	DIN 934 A	Nut M 8 Matice M 8	1	S4-12-38
12	6055 2RSR	Ball-bearing 47 x 12 Kuličkové ložisko 47 x 12	1	S4-12-39
13	6055 2RSR	Ball-bearing 55x13 Kuličkové ložisko 55 x 13	1	S4-12-40
14	DIN 471 A	Retaining ring – 47 Pojistný kroužek – 47	1	S4-12-41
15	DIN 471 A	Retaining ring – 55 Pojistný kroužek - 55	1	S4-12-42


TL 2000/16/010 CJ	Rev.No: 1	Author: Michal Jaroň	Original issue date: 24.1.2017 Revision date:	13-9
-------------------	--------------	-------------------------	--	------

	Spare Parts Catalogue Katalog náhradních dílů	Aircraft Type: TL-2000 STING S4
---	--	------------------------------------

Notice! The information contained in this document is for reference and information only.

## 13.2 Main Undercarriage – Wheel Type B / Hlavní podvozek – kolo typ B

TL 2000/16/010 CJ	Rev.No: 1	Author: Michal Jaroň	Original issue date: 24.1.2017 Revision date:	13-10
-------------------	--------------	-------------------------	--	-------

	Spare Parts Catalogue Katalog náhradních dílů	Aircraft Type: TL-2000 STING S4
---	--	------------------------------------

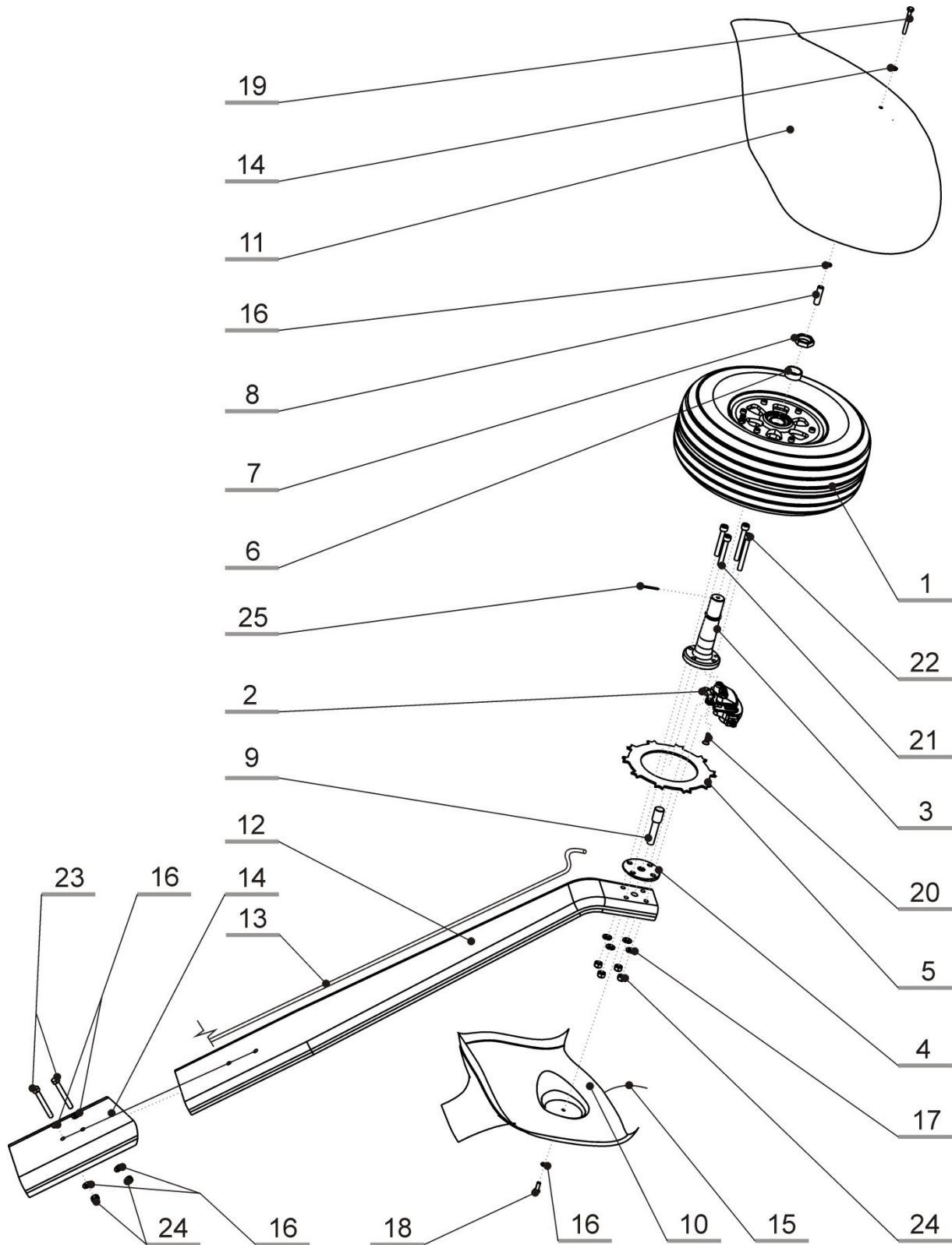
Notice! The information contained in this document is for reference and information only.

Page intentionally blank  
Strana záměrně vynechána


TL 2000/16/010 CJ	Rev.No: 1	Author: Michal Jaroň	Original issue date: 24.1.2017 Revision date:	<b>13-11</b>
-------------------	--------------	-------------------------	--	--------------



Notice! The information contained in this document is for reference and information only.




TL 2000/16/010 CJ	Rev.No: 1	Author: Michal Jaroň	Original issue date: 24.1.2017 Revision date:	13-12
-------------------	--------------	-------------------------	--	-------

	Spare Parts Catalogue	Aircraft Type:
	Katalog náhradních dílů	TL-2000 STING S4

Notice! The information contained in this document is for reference and information only.

Position Pozice	Part No. Číslo dílu	Name of part Název	Quantity Množství	Ordering No. Objednací číslo
1	S4-310_000_00-1	Wheel Ø 355 mm TL Kolo Ø 355 mm TL	1	S4-12-43
2	S4-320_000_00-1	Double caliper assembly Sestava dvojitého brzdíče	1	S4-12-44
3	S4-330_000_00-1	Main undercarriage wheel axis Osa hlav. kola podvozku	1	S4-12-45
4	S4-340_000_00-1	Wedge insert of axis Klínová podložka osy	1	S4-12-46
5	S4-350_000_00-1	Brake disc Brzdový kotouč	1	S4-12-47
6	S4-360_000_00-1	Spacer of wheel nut Rozpěrka matice kola	1	S4-12-48
7	S4-370_000_00-1	Wheel nut Matice kola	1	S4-12-49
8	S4-380_000_00-1	Spacer of outer wheel cover Rozp. vnější části bačkory	1	S4-12-50
9	S4-390_000_00-1	Centering pin of wheel axis Středící čep osy hl. kola	1	S4-12-51
10	S4-3100_000_00-1	Inner part of wheel cover Vnitřní část bačkory hl. k.	1	S4-12-52
11	S4-3200_000_00-1	Outer part of wheel cover Vnější část bačkory hl. k.	1	S4-12-53
12	Airplane Composites	Leg of main undercarriage - STING Noha hl. podvozku – STING	1	S4-12-54
13	-	Brake hose - Brzdová hadička	1	S4-12-55
14	TL Ultralight	Main undercarriage leg bushing Pouzdro nohy v trupu	1	S4-12-56
15	-	Grounding wire Drát uzemnění	1	S4-12-57
16	DIN 125 A	Washer M 6 Podložka M 6	7	S4-12-58
17	DIN 125 A	Washer M 8 Podložka M 8	2	S4-12-59
18	DIN 558 A	Screw M 6 x 20 Šroub M 6 x 20	1	S4-12-60
19	DIN 558 A	Screw M 6 x 55 Šroub M 6 x 55	1	S4-12-61
20	DIN 7991 A	Screw M 6 x 20 Šroub M 6 x 20 se zap. hl.	1	S4-12-62
TL 2000/16/010 CJ	Rev.No: 1	Author: Michal Jaroň	Original issue date: 24.1.2017 Revision date:	13-13


	Spare Parts Catalogue Katalog náhradních dílů	Aircraft Type: TL-2000 STING S4
---	--	------------------------------------

Notice! The information contained in this document is for reference and information only.

21	DIN 912 A	Inbus screw M 8 x 80 Šroub inbus M 8 x 80	2	S4-12-63
22	DIN 912 A	Inbus screw M 8 x 80 Šroub inbus M 8 x 80	2	S4-12-64
23	DIN 558 A	Screw M 6 x 65 Šroub M 6 x 65	2	S4-12-65
24	DIN 980 A	Selflocking nut VM 8 Matice pojistná VM 8	3	S4-12-66
25	DIN 94 A	Cotter pin 2,5 Závlačka 2,5	1	S4-12-67
26	DIN 980 A	Selflocking nut VM 6 Matice pojistná VM 6	2	S4-12-99

TL 2000/16/010 CJ	Rev.No: 1	Author: Michal Jaroň	Original issue date: 24.1.2017 Revision date:	<b>13-14</b>
-------------------	--------------	-------------------------	--	--------------



	Spare Parts Catalogue Katalog náhradních dílů	Aircraft Type: TL-2000 STING S4
---	--	------------------------------------

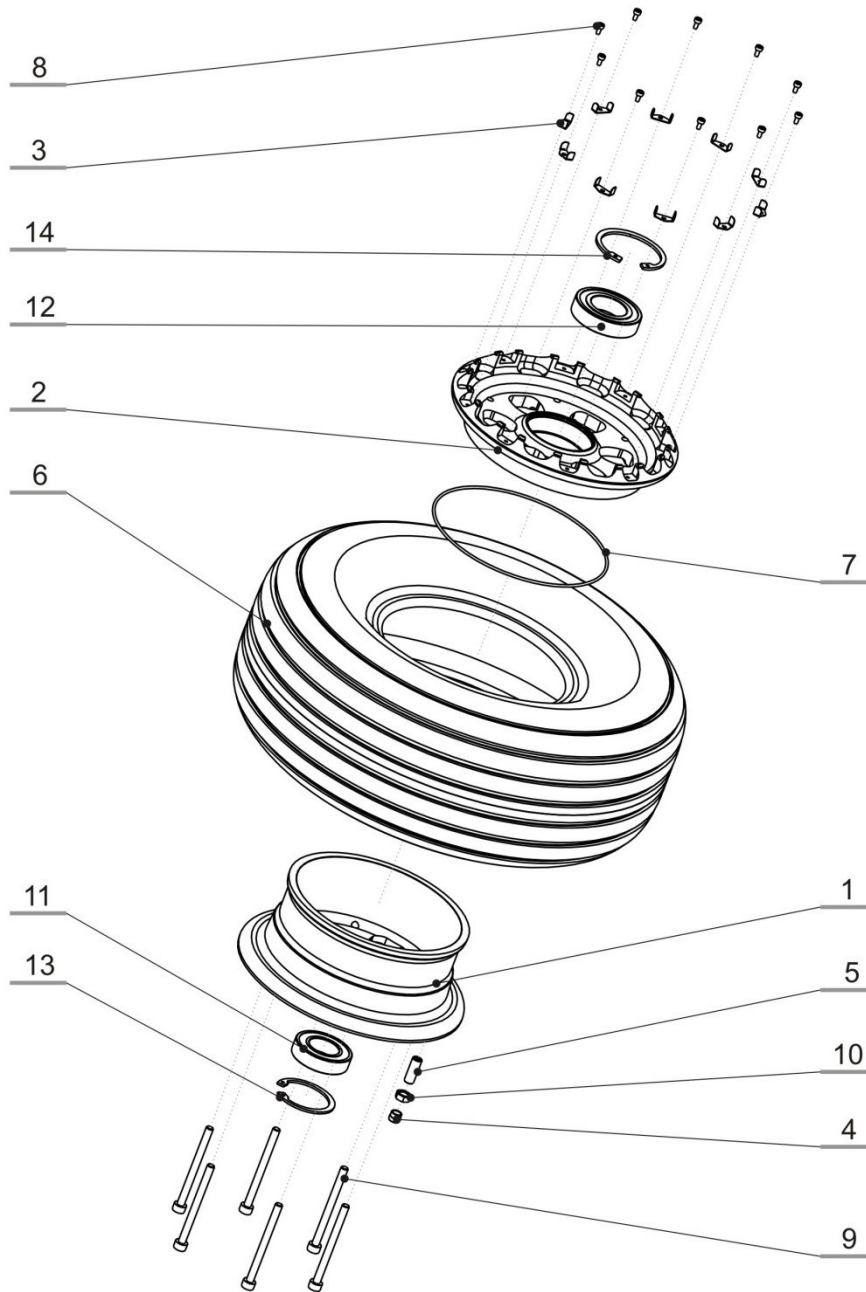
Notice! The information contained in this document is for reference and information only.

Page intentionally blank  
Strana záměrně vynechána


TL 2000/16/010 CJ	Rev.No: 1	Author: Michal Jaroň	Original issue date: 24.1.2017 Revision date:	<b>13-15</b>
-------------------	--------------	-------------------------	--	--------------



Notice! The information contained in this document is for reference and information only.



TL 2000/16/010 CJ	Rev.No: 1	Author: Michal Jaroň	Original issue date: 24.1.2017 Revision date:	13-16
-------------------	--------------	-------------------------	--	-------

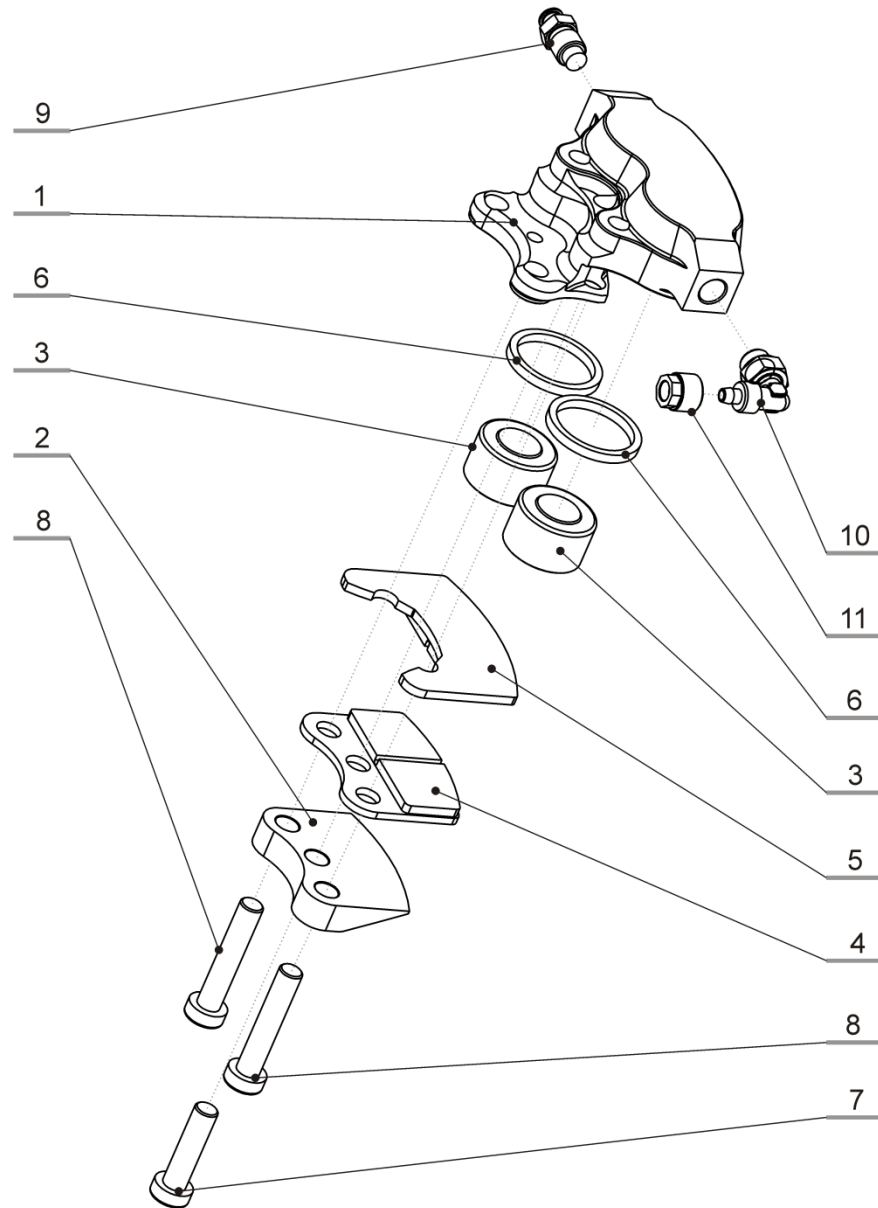
	Spare Parts Catalogue	Aircraft Type:
	Katalog náhradních dílů	TL-2000 STING S4

Notice! The information contained in this document is for reference and information only.

Position Pozice	Part No. Číslo dílu	Name of part Název	Quantity Množství	Ordering No. Objednací číslo
1	S4-311_000_00-1	Disk Ø 355 mm with valve Disk Ø 355 mm s ventilkem	1	S4-12-68
2	S4-312_000_00-1	Disk Ø 355 mm without valve Disk Ø 355 mm bez ventilku	1	<b>Viz pozn.1</b>
3	S4-313_000_00-1	Support insert Opěrná vložka brzd. kol	10	S4-12-69
4	S4-221_300_00-1	Valve cover Čepička ventilku	1	S4-12-70
5	-	Valve M 8 – 21,75 Ventilek M8 – 21,75	1	S4-12-71
6	-	Tire 355 x 135 Pneumatika 355 x 135	1	S4-12-72
7	142/2,5	Sealing O-ring Těsnící O-kroužek	1	S4-12-73
8	DIN 912 A	Inbus screw M 3 x 6 Šroub inbus M 3 x 6	10	S4-12-74
9	DIN 912 A	Screw inbus M 6 x80 Šroub inbus M 6 x 80	6	S4-12-75
10	DIN 934 A	Nut M 8 Matice M 8	1	S4-12-76
11	6055 2RSR	Ball-bearing 47 x 12 Kuličkové ložisko 47 x 12	1	S4-12-77
12	6055 2RSR	Ball-bearing 55 x 13 Kuličkové ložisko 55 x 13	1	S4-12-78
13	DIN 471 A	Retaining ring – 47 Pojistný kroužek – 47	1	S4-12-79
14	DIN 471 A	Retaining ring – 55 Pojistný kroužek - 55	1	S4-12-80
	<b>Note 2 Pozn.2</b>	We recomend purchasing of puller for comfotable undercarriage mon- tage. Pro instalaci podvozku doporuču- jeme pořídít příslušenství - Staho- vák		
	-	Puller Stahovák	1	S4-12-86


TL 2000/16/010 CJ	Rev.No: 1	Author: Michal Jaroň	Original issue date: 24.1.2017 Revision date:	<b>13-17</b>
-------------------	--------------	-------------------------	--	--------------

Notice! The information contained in this document is for reference and information only.



TL 2000/16/010 CJ	Rev.No: 1	Author: Michal Jaroň	Original issue date: 24.1.2017 Revision date:	13-18
-------------------	--------------	-------------------------	--	-------




	Spare Parts Catalogue Katalog náhradních dílů	Aircraft Type: TL-2000 STING S4
---	--	------------------------------------

Notice! The information contained in this document is for reference and information only.

## 14 Cockpit Cover / Překryt kabiny

TL 2000/16/010 CJ	Rev.No: 1	Author: Michal Jaroň	Original issue date: 24.1.2017 Revision date:	<b>14-0</b>
-------------------	--------------	-------------------------	--	-------------

	Spare Parts Catalogue Katalog náhradních dílů	Aircraft Type: TL-2000 STING S4
---	--	------------------------------------

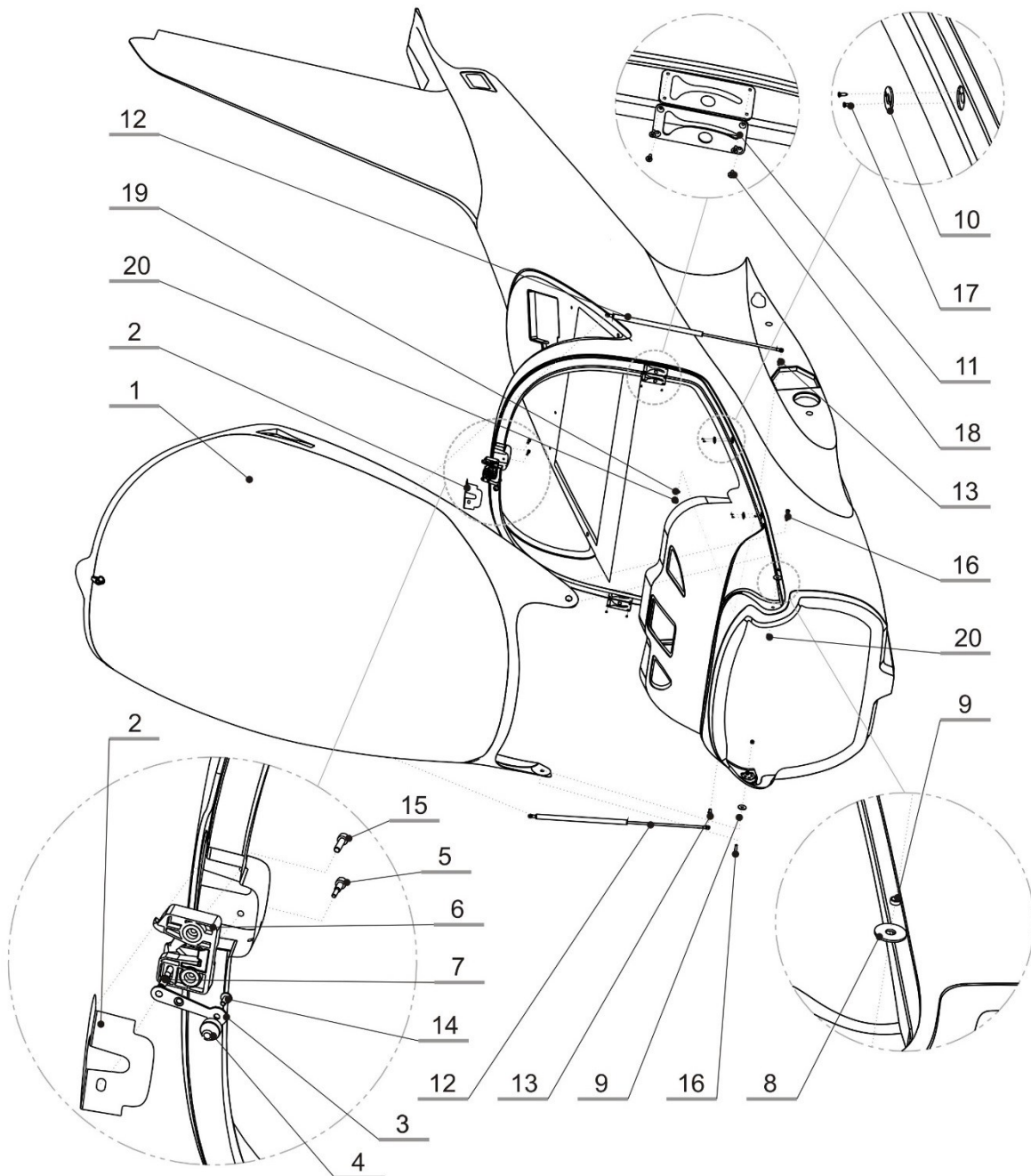
Notice! The information contained in this document is for reference and information only.

Page intentionally blank  
Strana záměrně vynechána

TL 2000/16/010 CJ	Rev.No: 1	Author: Michal Jaroň	Original issue date: 24.1.2017 Revision date:	<b>14-1</b>
-------------------	--------------	-------------------------	--	-------------




Notice! The information contained in this document is for reference and information only.



TL 2000/16/010 CJ	Rev.No: 1	Author: Michal Jaroň	Original issue date: 24.1.2017 Revision date:	14-2
-------------------	--------------	-------------------------	--	------



	Spare Parts Catalogue	Aircraft Type:
	Katalog náhradních dílů	TL-2000 STING S4

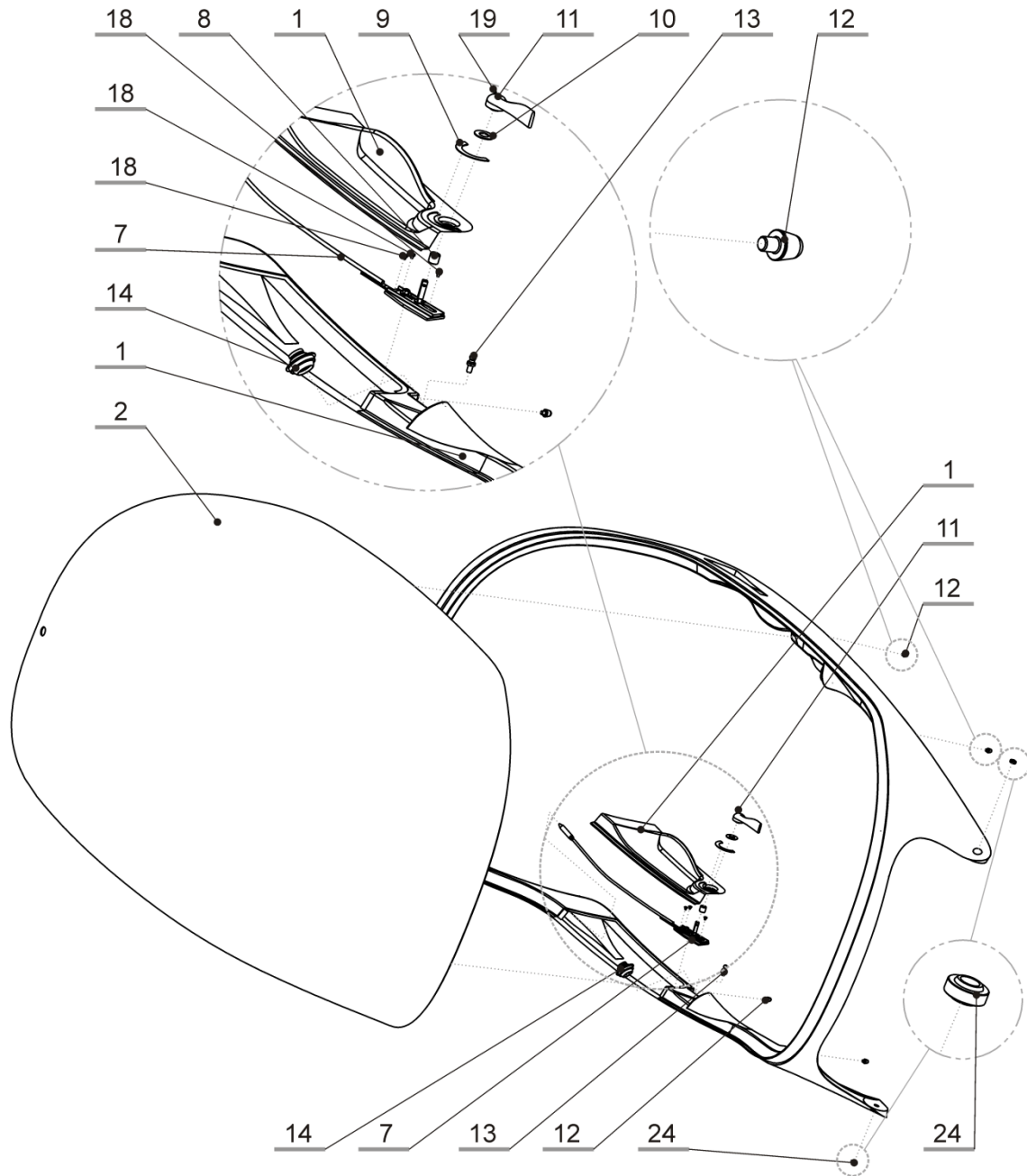
Notice! The information contained in this document is for reference and information only.

Position Pozice	Part No. Číslo dílu	Name of part Název	Quantity Množství	Ordering No. Objednací číslo
1	S4-410_000_00-1	Cockpit cover – assembly Překryt kabiny – sestava	1	S4-13-1
2	S4-420_000_00-1	Lock cover Krytka zajišťovac. mech.	1	S4-13-2
3	S4-420_000_00-1	Inner lever Vnitřní páka kabiny	1	S4-13-3
4	S4-440_000_00-1	Inner lever handle Rukojeť vnitřní páky kab.	1	S4-13-4
5	S4-450_000_00-1	Adjusted screw M 6 Upravený šroub M 6	1	S4-13-5
6	S4-460_000_00-1	Lock Zámek zajišťovac. mech.	1	S4-13-6
7	S4-470_000_00-1	Adjusted rivet nut Upravená nýtov. matice	1	S4-13-7
8	S4-480_000_00-1	Spacer washer of cockpit Distanční podložka kabiny	1	S4-13-8
9	S4-490_000_00-1	Spacer ring of cockpit Rozpěrný kroužek kabiny	1	S4-13-9
10	S4-4100_000_00-1	Bushing of cockpit cone pin Podložka kuželu kabiny	1	S4-13-10
11	S4-4200_000_00-1	Mechanism of cockpit flail (L/P) Kulisa čepu kabiny L/P	1	S4-13-11
12	16-2-362-300-A201-100N	Gas spring Plynová pružina tlačná	1	S4-13-12
13	16-2-362-300-A201-100N	Ball joint of cockpit (L/P) Kulový čep kabiny L/P	1	S4-13-13
14	PN 02009	Screw M 5 x 12 Šroub M 5 x 12	1	S4-13-14
15	DIN 912 A	Inbus screw M 5 x 20 adjusted Šroub inbus M 5 x 20 (1x up-raven)	2	S4-13-15
16	DIN 912 A	Inbus screw M 8 x 40 Šroub inbus M 8 x 40	2	S4-13-16
17	PZ MB A	Phillips screw 2,5 x 9 Vrut s kříž dráž. 2,5 x 9	8	S4-13-17
18	PZ MB A	Phillips screw 2,5 x 9 Vrut s kříž. dráž. 3 x 9,5	8	S4-13-18
19	DIN 125 A	Washer M 8 Podložka M 8	2	S4-13-19
20	DIN 980 A	Selflocking nut VM 8 Matice samojistná VM 8	2	S4-13-20

TL 2000/16/010 CJ	Rev.No: 1	Author: Michal Jaroň	Original issue date: 24.1.2017	<b>14-3</b>
			Revision date:	



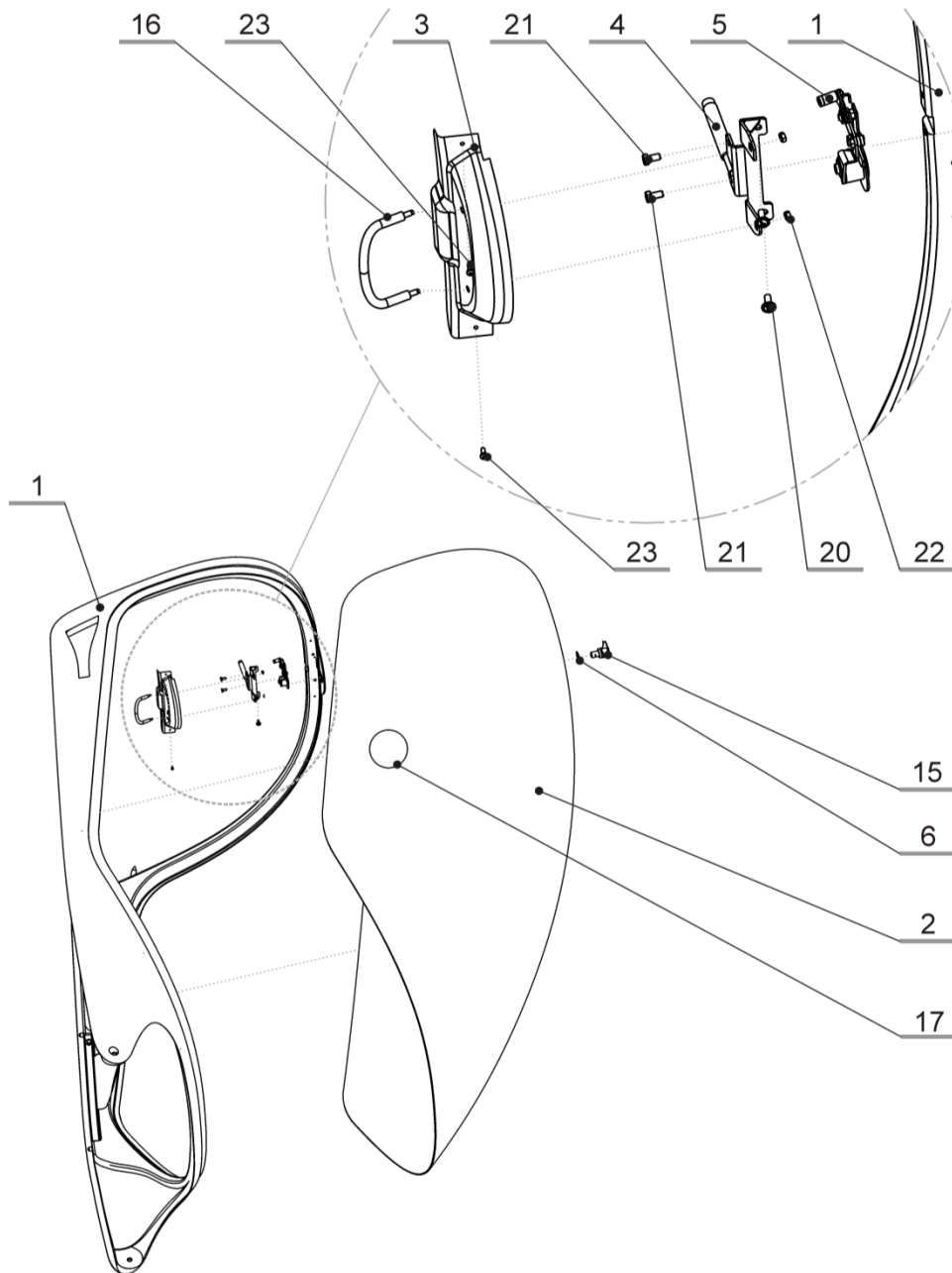
Notice! The information contained in this document is for reference and information only.




TL 2000/16/010 CJ	Rev.No: 1	Author: Michal Jaroň	Original issue date: 24.1.2017 Revision date:	14-4
-------------------	--------------	-------------------------	--	------



Notice! The information contained in this document is for reference and information only.




TL 2000/16/010 CJ	Rev.No: 1	Author: Michal Jaroň	Original issue date: 24.1.2017 Revision date:	14-5
-------------------	--------------	-------------------------	--	------

	Spare Parts Catalogue	Aircraft Type:
	Katalog náhradních dílů	TL-2000 STING S4

Notice! The information contained in this document is for reference and information only.


Position Pozice	Part No. Číslo dílu	Name of part Název	Quantity Množství	Ordering No. Objednací číslo	
1	S4-411_000_00-1	Composite cockpit frame Kompozitový rám kabiny	1	S4-13-22	
2	S4-412_000_00-1	Cockpit glass Sklo kabiny	1	S4-13-23	
3	S4-413_000_00-1	Lock cover Krytka mechanis. zámku	1	S4-13-24	
4	S4-414_000_00-1	Main cockpit cover pin assembly Sestava mech. palce kab.	1	S4-13-25	
5	S4-415_000_00-1	Cockpit mechanism assembly Sestava mechan. kabiny	1	S4-13-26	
6	S4-416_000_00-1	Sealing of cockpit lock Těsnění zámku kabiny	1	S4-13-27	
7	S4-417_000_00-1	Espagnolette assembly Sestava mechan. rozvory	1	S4-13-28	
8	S4-418_000_00-1	Alkamide spacer Alkamidová rozpěrka	1	S4-13-29	
9	S4-419_000_00-1	Description label of handle Štítek popisu klíčky	2	S4-13-30	
10	S4-4120_000_00-1	Washer of handle Podložka klíčky	1	S4-13-31	
11	S4-4130_000_00-1	Handle of espagnolette Klíčka rozvory	1	S4-13-32	
12	S4-4140_000_00-1	Cone pin of cockpit cover Kužel kabiny	1	S4-13-33	
13	16-2-362-300-A201-100N	Ball joint of gas strut Kulový čep plynové vzpěr.	2	S4-13-34	
14	Aveo	Venting ball valve Větrací kulový ventil	1	S4-13-35	
15	Favorit	Lock Zámek	1	S4-13-36	
16	-	Handle of cockpit Madlo kabiny	1	S4-13-37	
17	-	Turnaround window Otočné okénko	2	S4-13-38	
18	ISO 7045 – H	Screw M 4 x 5 Šroub M 4 x 5	6	S4-13-39	
19	DIN 913 A	Set screw M 4 x 20 Šroub stavěcí M 4 x 20	2	S4-13-40	
20	PN 02009 A	Screw M 5 x 15	2	S4-13-41	
TL 2000/16/010 CJ		Rev.No: 1	Author: Michal Jaroň	Original issue date: 24.1.2017 Revision date:	<b>14-6</b>

	Spare Parts Catalogue Katalog náhradních dílů	Aircraft Type: TL-2000 STING S4
---	--	------------------------------------

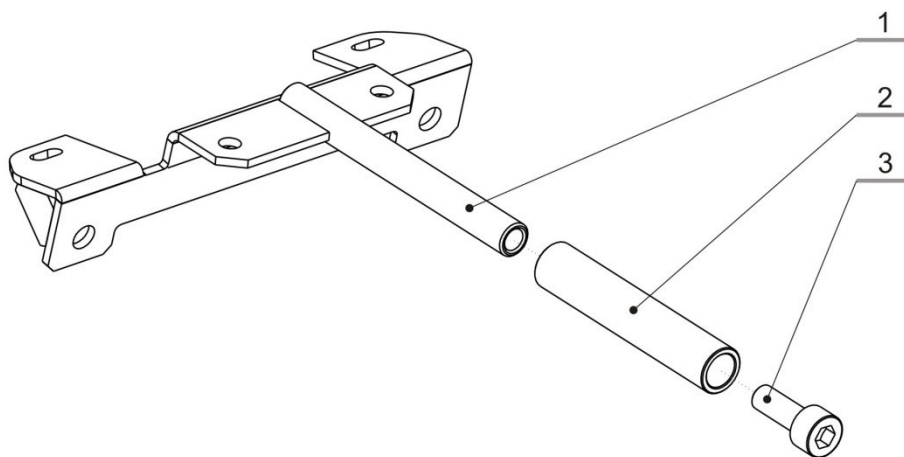
Notice! The information contained in this document is for reference and information only.

		Šroub M 5 x 15		
21	DIN 558 A	Screw M 5 x 15 Šroub M 5 x 15	2	S4-13-42
22	DIN 934 A	Nut M 4 Matice M 4	1	S4-13-43
23	REMF SN 60 ST ZPL - PZ	Phillips screw 3 x 9 Vrut 3 x 9	2	S4-13-44
24	DIN 648	Bearing GE 8 Ložisko GE 8	1	S4-13-45

TL 2000/16/010 CJ	Rev.No: 1	Author: Michal Jaroň	Original issue date: 24.1.2017 Revision date:	14-7
-------------------	--------------	-------------------------	--	------

	<p>Spare Parts Catalogue Katalog náhradních dílů</p>	<p>Aircraft Type: TL-2000 STING S4</p>
---	--	--

Notice! The information contained in this document is for reference and information only.

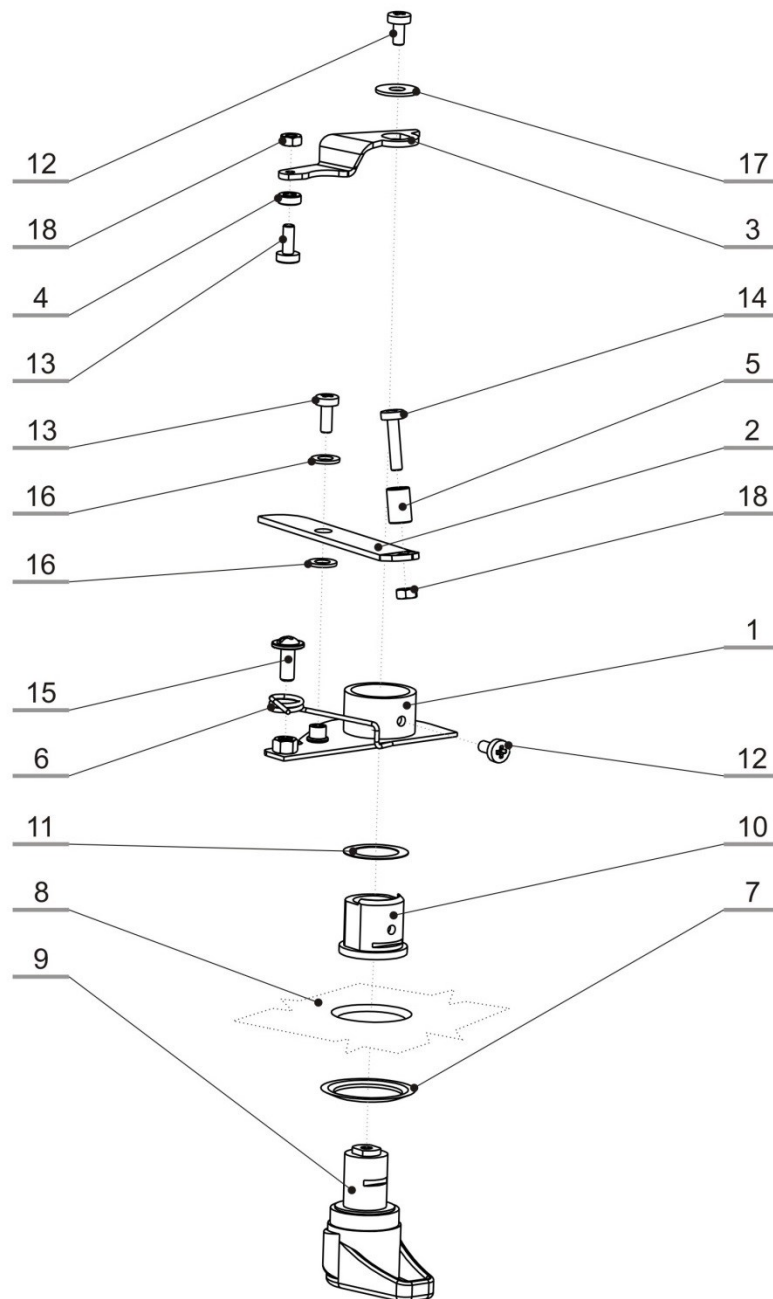


TL 2000/16/010 CJ	Rev.No: 1	Author: Michal Jaroň	Original issue date: 24.1.2017 Revision date:	<b>14-8</b>
-------------------	--------------	-------------------------	--	-------------






Notice! The information contained in this document is for reference and information only.



TL 2000/16/010 CJ	Rev.No: 1	Author: Michal Jaroň	Original issue date: 24.1.2017 Revision date:	14-10
-------------------	--------------	-------------------------	--	-------



	Spare Parts Catalogue	Aircraft Type:
	Katalog náhradních dílů	TL-2000 STING S4

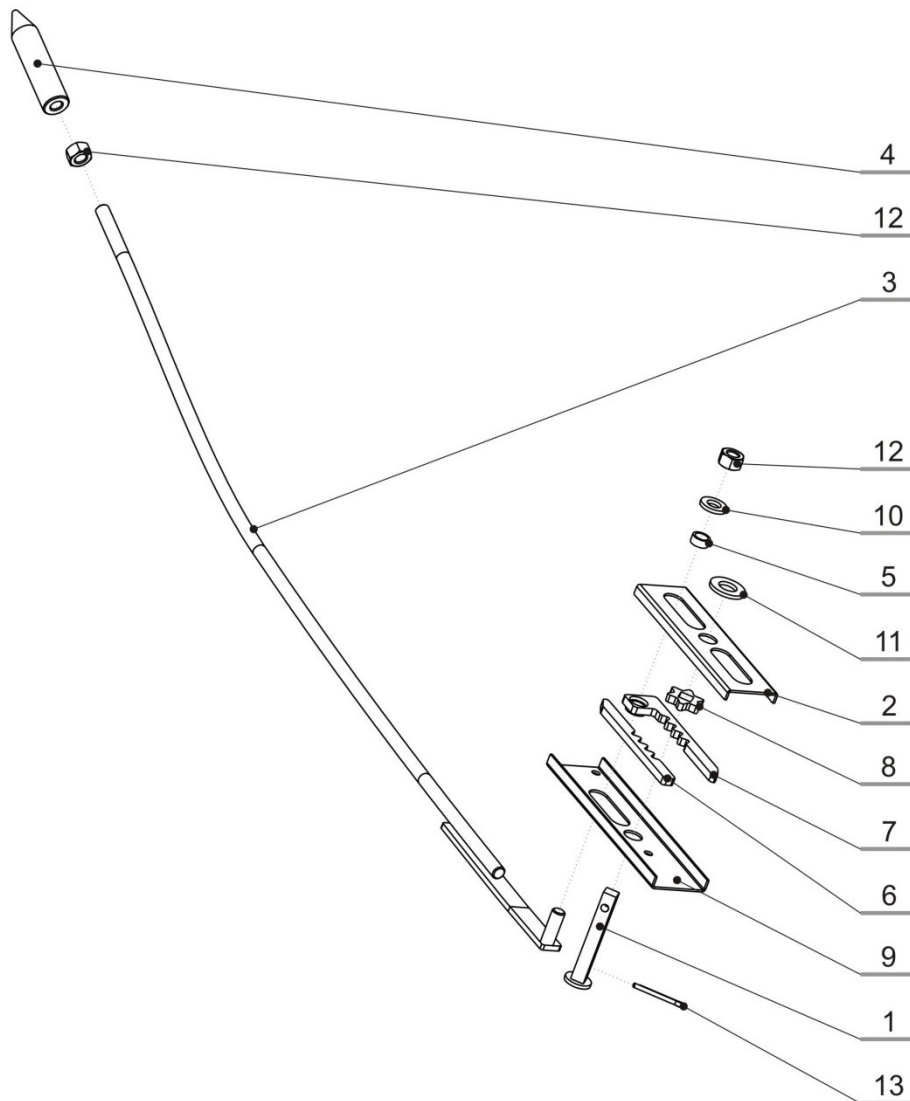
Notice! The information contained in this document is for reference and information only.

Position Pozice	Part No. Číslo dílu	Name of part Název	Quantity Množství	Ordering No. Objednací číslo
1	S4-415_100_00-1	Weldment of basic mechanism Svařenec zákl. mech. z.	1	S4-13-49
2	S4-415_200_00-1	Lever A of cockpit mechanism Páka A – mech. kabiny	1	S4-13-50
3	S4-415_300_00-1	Lever B of cockpit mechanism Páka B – mech. kabiny	1	S4-13-51
4	S4-415_400_00-1	Low spacer of cockpit mechanism Nízký váleček mech. kab.	1	S4-13-52
5	S4-415_500_00-1	High spacer of cockpit mechanism Vysoký váleček mech. k.	1	S4-13-53
6	S4-415_600_00-1	Spring of cabin mechanism Pružina mech. kabiny	1	S4-13-54
7	S4-415_700_00-1	Lock sealing Těsnění zámku	1	S4-13-55
8	S4-412_000_00-1	Glass of cockpit Sklo kabiny	1	S4-13-56
9	Favorit	Lock Zámek	1	S4-13-57
10	Favorit	Lock insert Vložka zámku	1	S4-13-58
11	Favorit	Lock washer Vymez. podložka zámku	1	S4-13-59
12	DIN 7985 A	Screw M 4 x 10 Šroub M 4 x 10	1	S4-13-60
13	DIN 7985 A	Screw M 4 x 10 Šroub M 4 x 10	2	S4-13-61
14	DIN 7985 A	Screw M 4 x 20 Šroub M 4 x 20	1	S4-13-62
15	PN 02009 A	Screw M 5 x 16 Šroub M 5 x 16	1	S4-13-63
16	DIN 125 A	Washer M 5 Podložka M 5	2	S4-13-64
17	DIN 9021 A	Washer M 5 Podložka M 5 – velkopl.	1	S4-13-65
18	DIN 934 A	Nut M 4 Matice M 4	1	S4-13-66

TL 2000/16/010 CJ	Rev.No: 1	Author: Michal Jaroň	Original issue date: 24.1.2017	14-11
			Revision date:	




Notice! The information contained in this document is for reference and information only.



TL 2000/16/010 CJ	Rev.No: 1	Author: Michal Jaroň	Original issue date: 24.1.2017 Revision date:	14-12
-------------------	--------------	-------------------------	--	-------




	Spare Parts Catalogue Katalog náhradních dílů	Aircraft Type: TL-2000 STING S4
---	--	------------------------------------

Notice! The information contained in this document is for reference and information only.

## 15 Vertical Fin / Svislá ocasní plocha

TL 2000/16/010 CJ	Rev.No: 1	Author: Michal Jaroň	Original issue date: 24.1.2017 Revision date:	<b>15-0</b>
-------------------	--------------	-------------------------	--	-------------

	Spare Parts Catalogue Katalog náhradních dílů	Aircraft Type: TL-2000 STING S4
---	--	------------------------------------

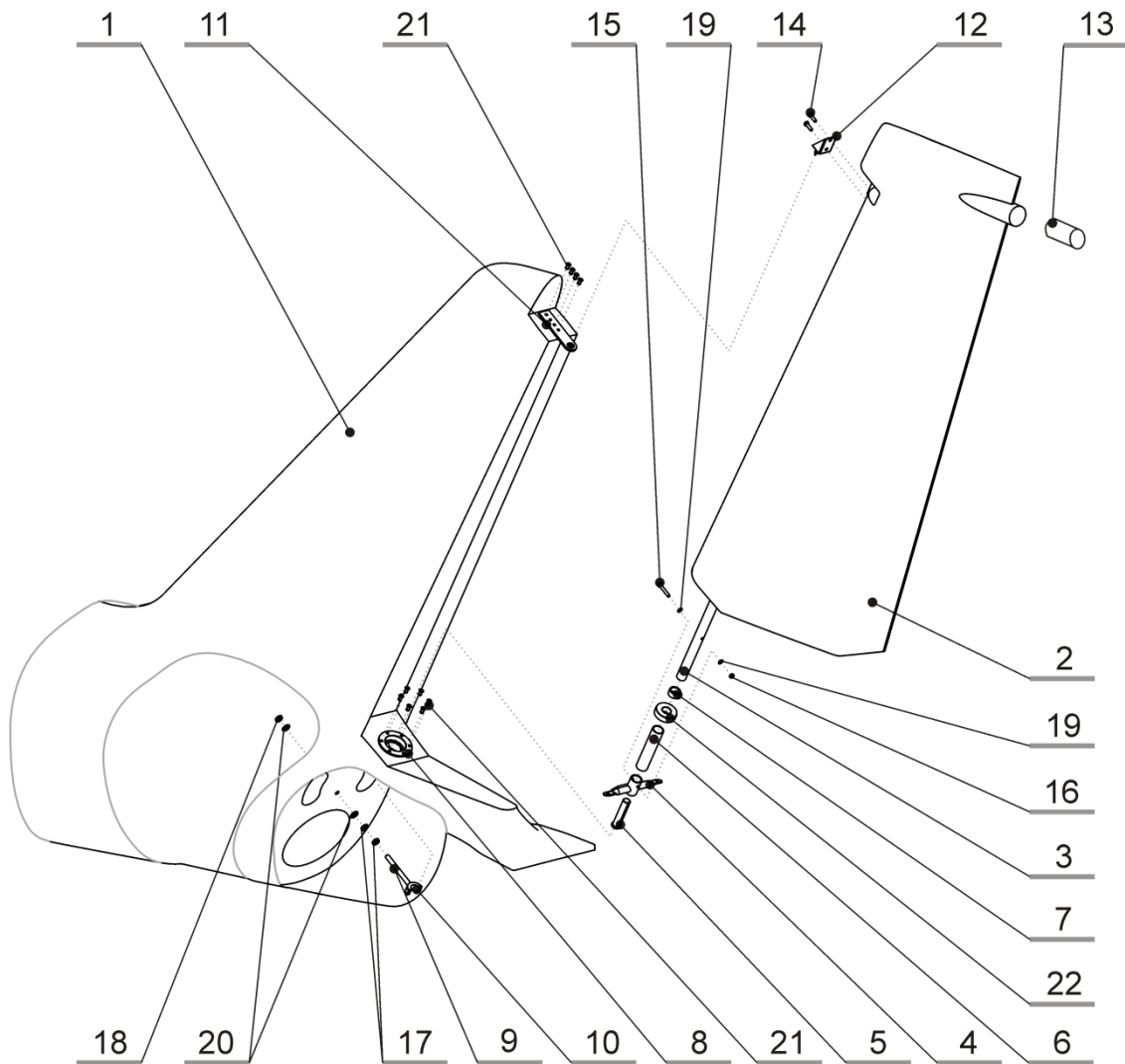
Notice! The information contained in this document is for reference and information only.

Page intentionally blank  
Strana záměrně vynechána


TL 2000/16/010 CJ	Rev.No: 1	Author: Michal Jaroň	Original issue date: 24.1.2017 Revision date:	<b>15-1</b>
-------------------	--------------	-------------------------	--	-------------



Notice! The information contained in this document is for reference and information only.




TL 2000/16/010 CJ	Rev.No: 1	Author: Michal Jaroň	Original issue date: 24.1.2017 Revision date:	15-2
-------------------	--------------	-------------------------	--	------

	Spare Parts Catalogue	Aircraft Type:
	Katalog náhradních dílů	TL-2000 STING S4

Notice! The information contained in this document is for reference and information only.

Position Pozice	Part No. Číslo dílu	Name of part Název	Quantity Množství	Ordering No. Objednací číslo
1	-	Fuselage Trup	1	S4-14-1
2	-	Rudder Směrové kormidlo	1	S4-14-2
3	-	Rudder axis Osa směrového kormidla	1	S4-14-3
4	-	Lever of rudder Vahadlo směrového kormidla	1	S4-14-4
5	-	Blanking Záslepka	1	S4-14-5
6	-	Spacing tube of rudder Distanční trubka směrového kormidla	1	S4-14-6
7	-	Spacer of rudder Rozpěrka směrového kormidla	1	S4-14-7
8	-	Housing of rudder Domeček směrového kormidla	1	S4-14-8
9	-	Holder of rudder axis Opěrka osy směrového kormidla	1	S4-14-9
10	-	Bed of holder Lůžko opěrky	1	S4-14-10
11	-	Upper hinge of rudder Horní závěs směrového kormidla	1	S4-14-11
12	-	Pin of upper rudder hinge Čep horního závěsu směrového kormidla	1	S4-14-12
13	-	Rudder light Světlo ve směrovém kormidle	1	S4-14-13
14	DIN 912 A	Inbus screw M 5 x 20 Šroub inbus M 5 x 20	2	S4-14-14
15	DIN 933 A	Screw M 5 x 30 Šroub M 5 x 30	1	S4-14-15
16	DIN 980 A	Selflocking nut VM 5 Matice samojistná VM 5	1	S4-14-16
17	DIN 934 A	Nut M 8 Matice M 8	2	S4-14-17
18	DIN 980 A	Selflocking nut VM 8 Matice samojistná VM 8	1	S4-14-18
19	DIN 125 A	Washer M 5	2	S4-14-19
TL 2000/16/010 CJ	Rev.No: 1	Author: Michal Jaroň	Original issue date: 24.1.2017 Revision date:	15-3


	Spare Parts Catalogue Katalog náhradních dílů	Aircraft Type: TL-2000 STING S4
---	--	------------------------------------

Notice! The information contained in this document is for reference and information only.

		Podložka M 5		
20	DIN 125 A	Washer M 8	2	S4-14-20
		Podložka M 8		
21	DIN 7337	Blind rivet Fe Ø 4,8 x 15	10	S4-14-21
		Nýt trhací Fe Ø 4,8 x 15		
	Ložisko 6004 ZR	Bearing of rudder	1	S4-14-22
		Ložisko směrového kormidla		

TL 2000/16/010 CJ	Rev.No: 1	Author: Michal Jaroň	Original issue date: 24.1.2017 Revision date:	<b>15-4</b>
-------------------	--------------	-------------------------	--	-------------



	Spare Parts Catalogue Katalog náhradních dílů	Aircraft Type: TL-2000 STING S4
---	--	------------------------------------

Notice! The information contained in this document is for reference and information only.

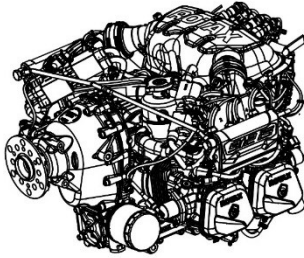
Page intentionally blank  
Strana záměrně vynechána

TL 2000/16/010 CJ	Rev.No: 1	Author: Michal Jaroň	Original issue date: 24.1.2017 Revision date:	<b>15-5</b>
-------------------	--------------	-------------------------	--	-------------

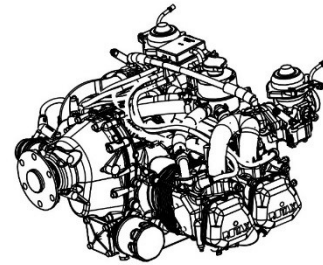


Notice! The information contained in this document is for reference and information only.

## 16 Engine / Motorová instalace




Rotax 912 iS



Rotax 912 ULS

TL 2000/16/010 CJ	Rev.No: 1	Author: Michal Jaroň	Original issue date: 24.1.2017 Revision date:	16-0
-------------------	--------------	-------------------------	--	------

	Spare Parts Catalogue Katalog náhradních dílů	Aircraft Type: TL-2000 STING S4
---	--	------------------------------------

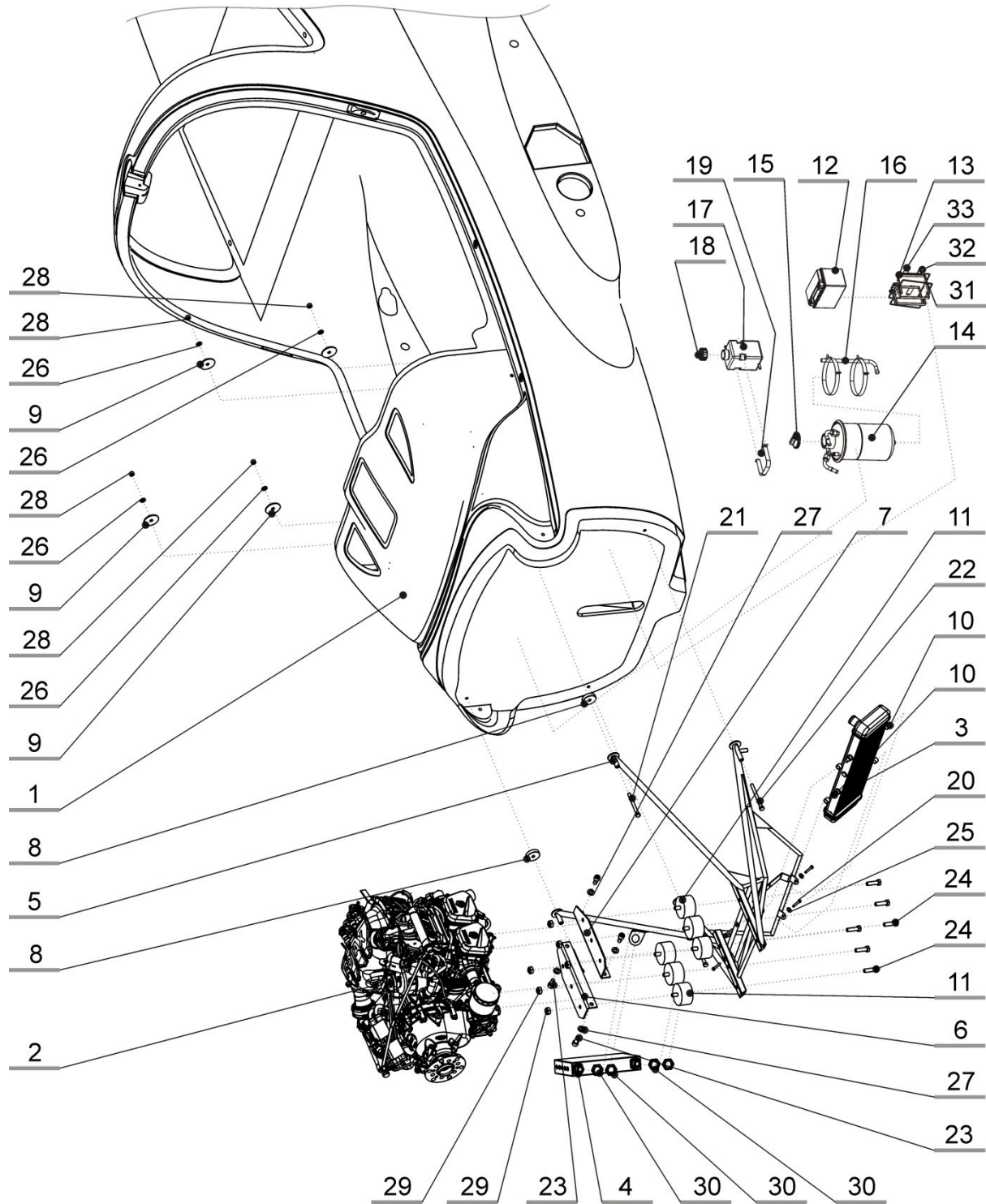
Notice! The information contained in this document is for reference and information only.

Page intentionally blank  
Strana záměrně vynechána


TL 2000/16/010 CJ	Rev.No: 1	Author: Michal Jaroň	Original issue date: 24.1.2017 Revision date:	<b>16-1</b>
-------------------	--------------	-------------------------	--	-------------

Notice! The information contained in this document is for reference and information only.

## 16.1 Engine Rotax 912 IS / Motorová instalace - Rotax 912 iS




TL 2000/16/010 CJ	Rev.No: 1	Author: Michal Jaroň	Original issue date: 24.1.2017 Revision date:	<b>16-2</b>
-------------------	--------------	-------------------------	--	-------------

	Spare Parts Catalogue	Aircraft Type:
	Katalog náhradních dílů	TL-2000 STING S4

Notice! The information contained in this document is for reference and information only.


Position Pozice	Part No. Číslo dílu	Name of part Název	Quantity Množství	Ordering No. Objednací číslo
1	S4-1400_000_00-1	Fuselage Trup	1	S4-15-1
2	Rotax 912	Engine Motor	1	S4-15-2
3	Rotax 995 698	Water cooler Chladič vody	1	S4-15-3
4	Rotax 886 029	Oil cooler Chladič oleje	1	S4-15-4
5	S4-1200_100_00-1	Engine mount iS Motorové lože iS	1	S4-15-5
6	STING-15-2-2	Sheet under engine (left) Plech pod motor (levý)	1	S4-15-6
7	STING-15-2-2	Sheet under engine (right) Plech pod motor (pravý)	1	S4-15-7
8	S4-1200_200_00-1	Spacer of engine mount Distanční podl. mot. lože	2	S4-15-8
9	S4-1200_300_00-1	Washer of engine mount Podložka motor. lože	3	S4-15-9
10	S4-1200_400_00-1	Spacer of water cooler Rozpěrka vod. chladiče	2	S4-15-10
11	Gumokov	Silentblock M 10 Silent blok M 10	1	S4-15-11
12	-	Battery Baterie	1	S4-15-12
13	-	Battery holder iS Držák baterie iS	1	S4-15-13
14	-	Oil tank Olejová nádrž	1	S4-15-14
15	-	Oil tank cover Víko olejové nádrže	1	S4-15-15
16	-	Oil tank holder Držák olejové nádrže	1	S4-15-16
17	-	Expansion tank Expanzní nádobka	1	S4-15-17
18	-	Expansion tank cover Víko expanzní nádobky	1	S4-15-18
19	-	Expansion tank holder Držák expanzní nádobky	1	S4-15-19
20	DIN 931 A	Screw M 6 x 16	1	S4-15-20
TL 2000/16/010 CJ	Rev.No: 1	Author: Michal Jaroň	Original issue date: 24.1.2017 Revision date:	16-3

	Spare Parts Catalogue	Aircraft Type:
	Katalog náhradních dílů	TL-2000 STING S4

Notice! The information contained in this document is for reference and information only.

		Šroub M 6 x 16		
21	DIN 931 A	Screw M 8 x 80 Šroub M 8 x 80	2	S4-15-21
22	DIN 931 A	Screw M 8 x 90 Šroub M 8 x 90	2	S4-15-22
23	DIN 912 A	Inbus screw M 10 x 20 Šroub inbus M 10 x 20	4	S4-15-23
24	DIN 931 A	Screm M 10 x 35 Šroub M 10 x 35	6	S4-15-24
25	DIN 9021 A	Washer large 5 Podložka 5 velkoploš.	4	S4-15-25
26	DIN 125 A	Washer 8 Podložka 8	4	S4-15-26
27	DIN 125 A	Washer 10 Podložka 10	4	S4-15-27
28	DIN 980 A	Selflocking nut VM 8 Matice samojistná VM 8	6	S4-15-28
29	DIN 980 A	Selflocking nut VM 10 Matice samojistná VM 10	6	S4-15-29
30	Rotax	Union nut M 22 Převlečná matice M 22	3	S4-15-30
31	DIN 931 A	Screw M 6 x 25 Šroub M 6 x 25	8	S4-15-31
32	DIN 125 A	Washer 6 Podložka 6	8	S4-15-32
33	DIN 980 A	Selflocking nut VM 6 Matice samojistná VM 6	8	S4-15-33

TL 2000/16/010 CJ	Rev.No: 1	Author: Michal Jaroň	Original issue date: 24.1.2017 Revision date:	<b>16-4</b>
-------------------	--------------	-------------------------	--	-------------

	Spare Parts Catalogue Katalog náhradních dílů	Aircraft Type: TL-2000 STING S4
---	--	------------------------------------

Notice! The information contained in this document is for reference and information only.


Page intentionally blank  
Strana záměrně vynechána

TL 2000/16/010 CJ	Rev.No: 1	Author: Michal Jaroň	Original issue date: 24.1.2017 Revision date:	<b>16-5</b>
-------------------	--------------	-------------------------	--	-------------

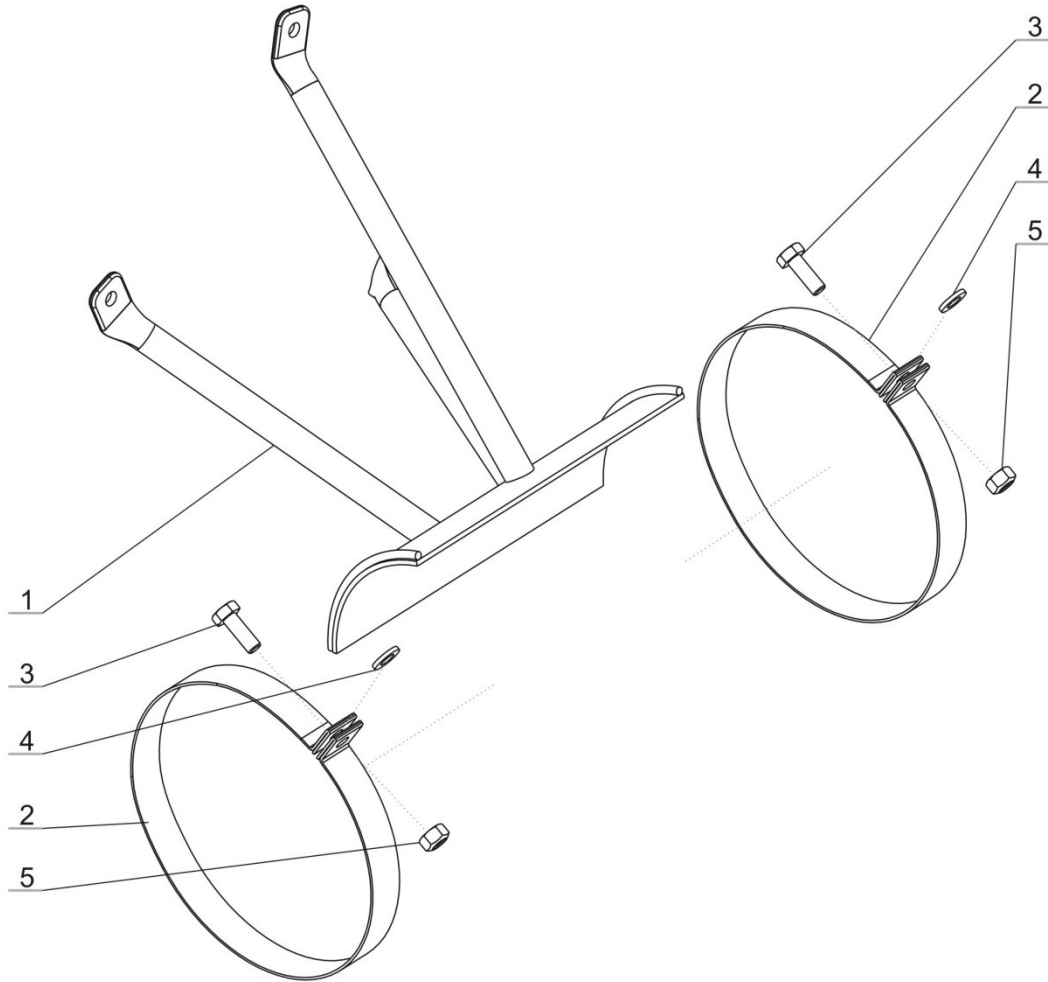







	<p>Spare Parts Catalogue Katalog náhradních dílů</p>	<p>Aircraft Type: TL-2000 STING S4</p>
---	--	--

Notice! The information contained in this document is for reference and information only.



TL 2000/16/010 CJ	Rev.No: 1	Author: Michal Jaroň	Original issue date: 24.1.2017 Revision date:	16-8
-------------------	--------------	-------------------------	--	------




	Spare Parts Catalogue Katalog náhradních dílů	Aircraft Type: TL-2000 STING S4
---	--	------------------------------------

Notice! The information contained in this document is for reference and information only.

## 16.2 Engine Mount - Rotax 912 ULS / Motorová instalace - Rotax 912 ULS

TL 2000/16/010 CJ	Rev.No: 1	Author: Michal Jaroň	Original issue date: 24.1.2017 Revision date:	16-10
-------------------	--------------	-------------------------	--	-------

	Spare Parts Catalogue Katalog náhradních dílů	Aircraft Type: TL-2000 STING S4
---	--	------------------------------------

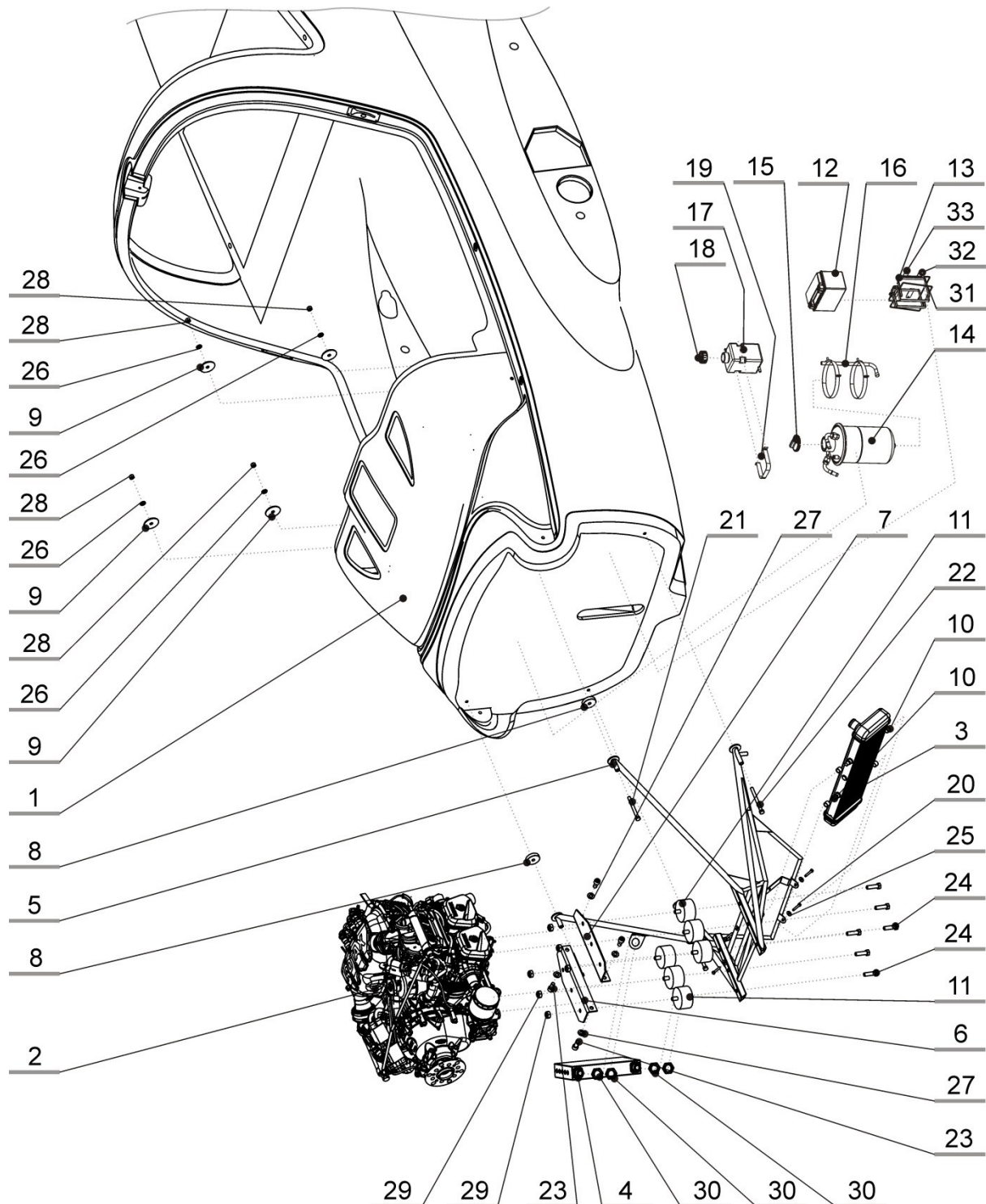
Notice! The information contained in this document is for reference and information only.

Page intentionally blank  
Strana záměrně vynechána


TL 2000/16/010 CJ	Rev.No: 1	Author: Michal Jaroň	Original issue date: 24.1.2017 Revision date:	<b>16-11</b>
-------------------	--------------	-------------------------	--	--------------



Notice! The information contained in this document is for reference and information only.




TL 2000/16/010 CJ	Rev.No: 1	Author: Michal Jaroň	Original issue date: 24.1.2017 Revision date:	16-12
-------------------	--------------	-------------------------	--	-------

	Spare Parts Catalogue	Aircraft Type:
	Katalog náhradních dílů	TL-2000 STING S4

Notice! The information contained in this document is for reference and information only.

Position Pozice	Part No. Číslo dílu	Name of part Název	Quantity Množství	Ordering No. Objednací číslo
1	S4-1400_000_00-1	Fuselage Trup	1	S4-15-48
2	Rotax 912	Engine Motor	1	S4-15-49
3	Rotax 995 698	Water cooler Chladič vody	1	S4-15-50
4	Rotax 886 029	Oil cooler Chladič oleje	1	S4-15-51
5	S4-1200_100_00-1	Engine mount Motorové lože	1	S4-15-52
6	STING-15-2-2	Sheet under engine (left) Plech pod motor (levý)	1	S4-15-53
7	STING-15-2-2	Sheet under engine (right) Plech pod motor (pravý)	1	S4-15-54
8	S4-1200_200_00-1	Spacer of engine mount Distanční podl. motorového lože	2	S4-15-55
9	S4-1200_300_00-1	Washer of engine mount Podložka motor. lože	3	S4-15-56
10	S4-1200_400_00-1	Spacer of water cooler Rozpěrka vod. chladiče	2	S4-15-57
11	Gumokov	Silentblock M 10 Silent blok M 10	1	S4-15-58
12	-	Battery Baterie	1	S4-15-59
13	-	Battery holder Držák baterie	1	S4-15-60
14	-	Oil tank Olejová nádrž	1	S4-15-61
15	-	Oil tank cover Víko olejové nádrže	1	S4-15-62
16	-	Oil tank holder Držák olejové nádrže	1	S4-15-63
17	-	Expansion tank Expanzní nádobka	1	S4-15-64
18	-	Expansion tank cover Víko expanzní nádobky	1	S4-15-65
19	-	Expansion tank holder Držák expanzní nádobky	1	S4-15-66
20	DIN 931 A	Screw M 6 x 16	1	S4-15-67
TL 2000/16/010 CJ	Rev.No: 1	Author: Michal Jaroň	Original issue date: 24.1.2017 Revision date:	16-13


	Spare Parts Catalogue	Aircraft Type:
	Katalog náhradních dílů	TL-2000 STING S4

Notice! The information contained in this document is for reference and information only.

		Šroub M 6 x 16		
21	DIN 931 A	Screw M 8 x 80 Šroub M 8 x 80	2	S4-15-68
22	DIN 931 A	Screw M 8 x 90 Šroub M 8 x 90	2	S4-15-69
23	DIN 912 A	Inbus screw M 10 x 20 Šroub inbus M 10 x 20	4	S4-15-70
24	DIN 931 A	Screw M 10 x 35 Šroub M 10 x 35	6	S4-15-71
25	DIN 9021 A	Large washer 5 Podložka 5 velkoploš.	4	S4-15-72
26	DIN 125 A	Washer 8 Podložka 8	4	S4-15-73
27	DIN 125 A	Washer 10 Podložka 10	4	S4-15-74
28	DIN 980 A	Selflocking nut VM 8 Matice samojistná VM 8	6	S4-15-75
29	DIN 980 A	Selflocking nut VM 10 Matice samojistná VM 10	6	S4-15-76
30	Rotax	Union nut M 22 Převlečná matice M 22	3	S4-15-77
31	DIN 931 A	Screw M 6 x 25 Šroub M 6 x 25	8	S4-15-78
32	DIN 125 A	Washer 6 Podložka 6	8	S4-15-79
33	DIN 980 A	Selflocking nut VM 6 Matice samojistná VM 6	8	S4-15-80

TL 2000/16/010 CJ	Rev.No: 1	Author: Michal Jaroň	Original issue date: 24.1.2017 Revision date:	<b>16-14</b>
-------------------	--------------	-------------------------	--	--------------



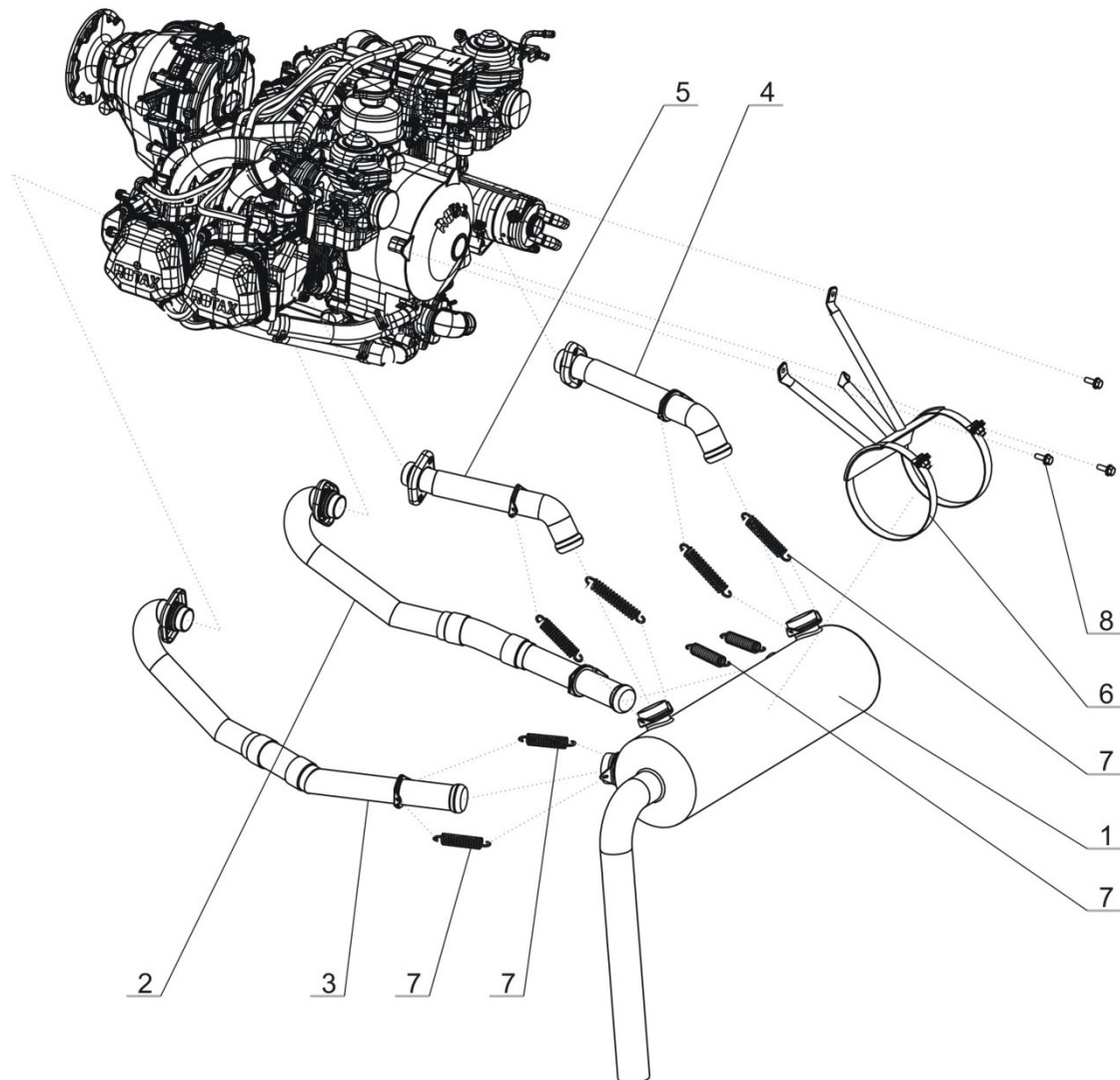
	Spare Parts Catalogue Katalog náhradních dílů	Aircraft Type: TL-2000 STING S4
---	--	------------------------------------

Notice! The information contained in this document is for reference and information only.

Page intentionally blank  
Strana záměrně vynechána

TL 2000/16/010 CJ	Rev.No: 1	Author: Michal Jaroň	Original issue date: 24.1.2017 Revision date:	<b>16-15</b>
-------------------	--------------	-------------------------	--	--------------

Notice! The information contained in this document is for reference and information only.

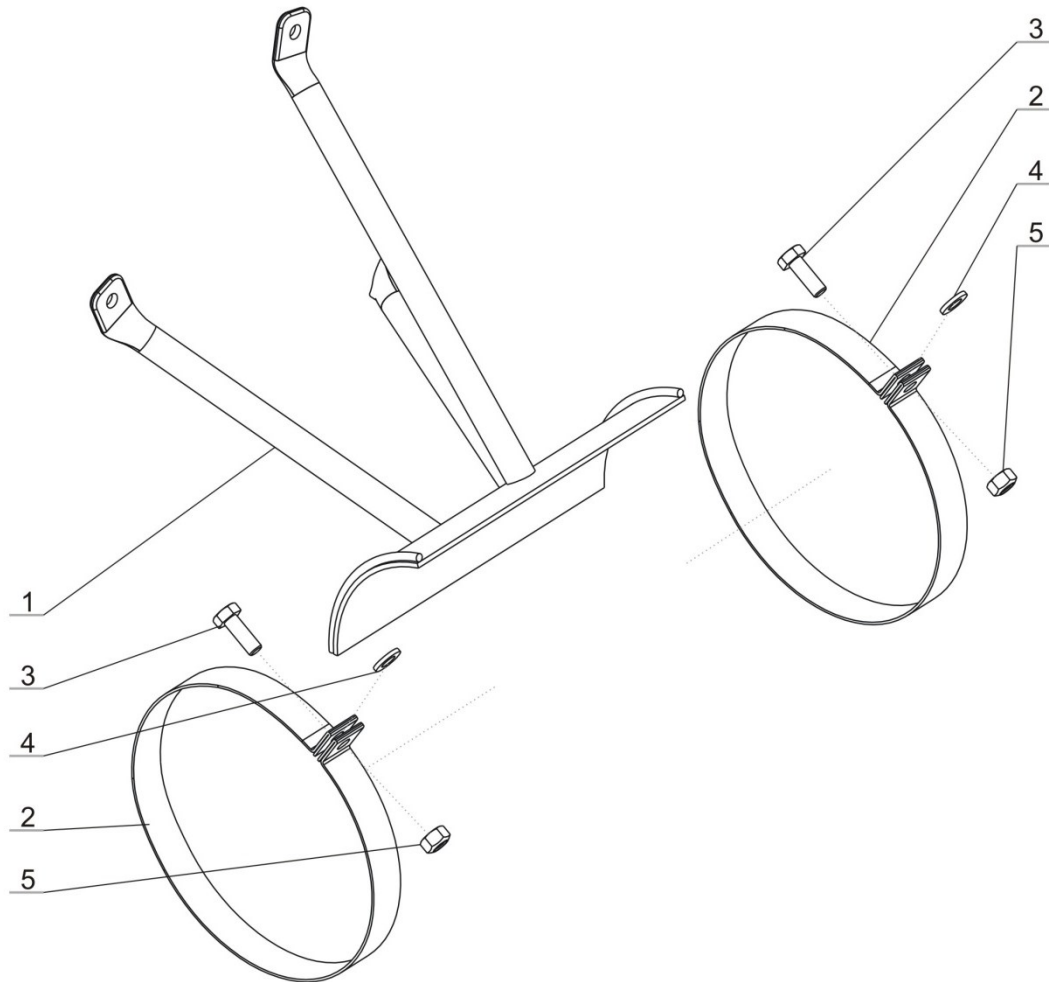


TL 2000/16/010 CJ	Rev.No: 1	Author: Michal Jaroň	Original issue date: 24.1.2017 Revision date:	16-16
-------------------	--------------	-------------------------	--	-------





Notice! The information contained in this document is for reference and information only.

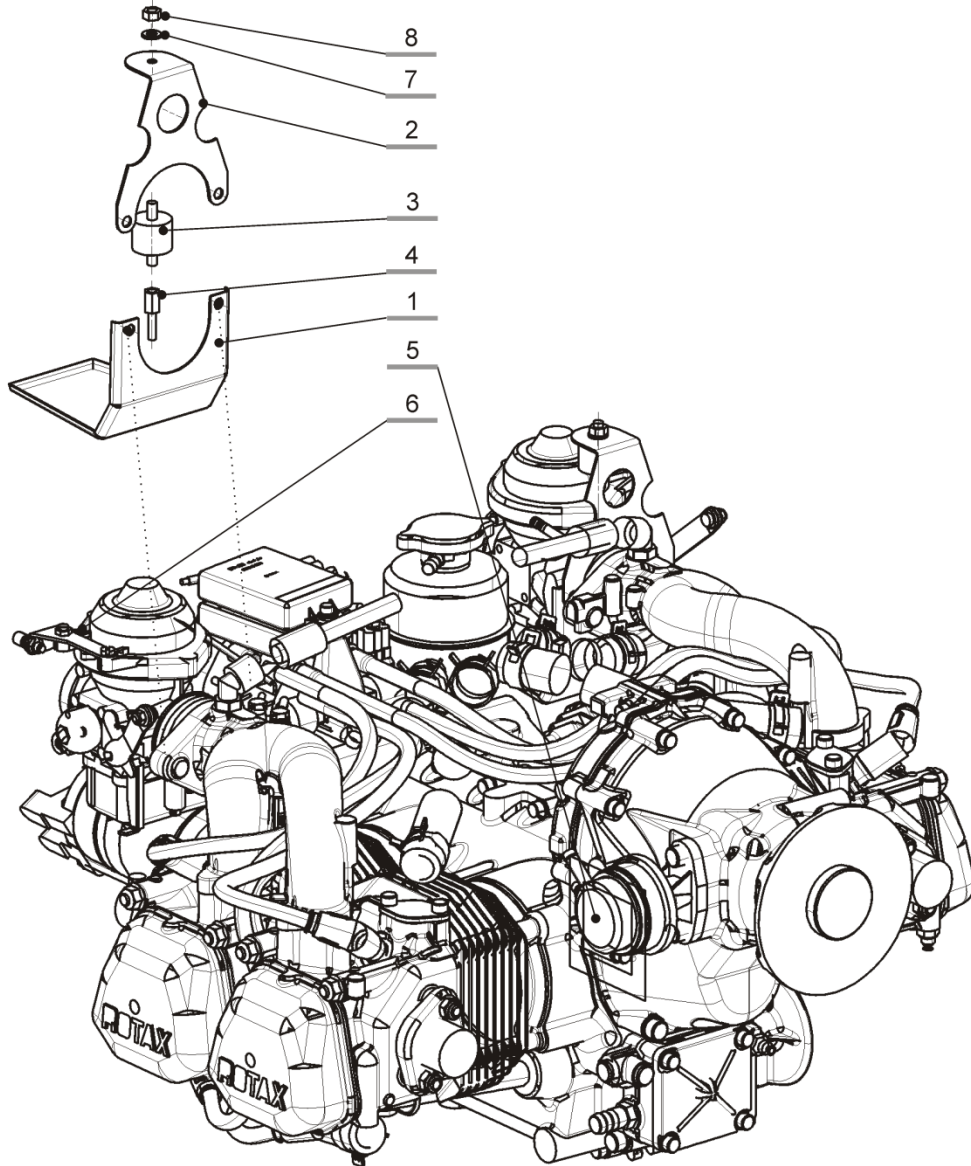


TL 2000/16/010 CJ	Rev.No: 1	Author: Michal Jaroň	Original issue date: 24.1.2017 Revision date:	16-18
-------------------	--------------	-------------------------	--	-------






Notice! The information contained in this document is for reference and information only.



TL 2000/16/010 CJ	Rev.No: 1	Author: Michal Jaroň	Original issue date: 24.1.2017 Revision date:	16-20
-------------------	--------------	-------------------------	--	-------




	Spare Parts Catalogue Katalog náhradních dílů	Aircraft Type: TL-2000 STING S4
---	--	------------------------------------

Notice! The information contained in this document is for reference and information only.

## 16.3 Engine Cover, Accessories / Kryt motoru, příslušenství

TL 2000/16/010 CJ	Rev.No: 1	Author: Michal Jaroň	Original issue date: 24.1.2017 Revision date:	<b>16-22</b>
-------------------	--------------	-------------------------	--	--------------




	Spare Parts Catalogue Katalog náhradních dílů	Aircraft Type: TL-2000 STING S4
---	--	------------------------------------

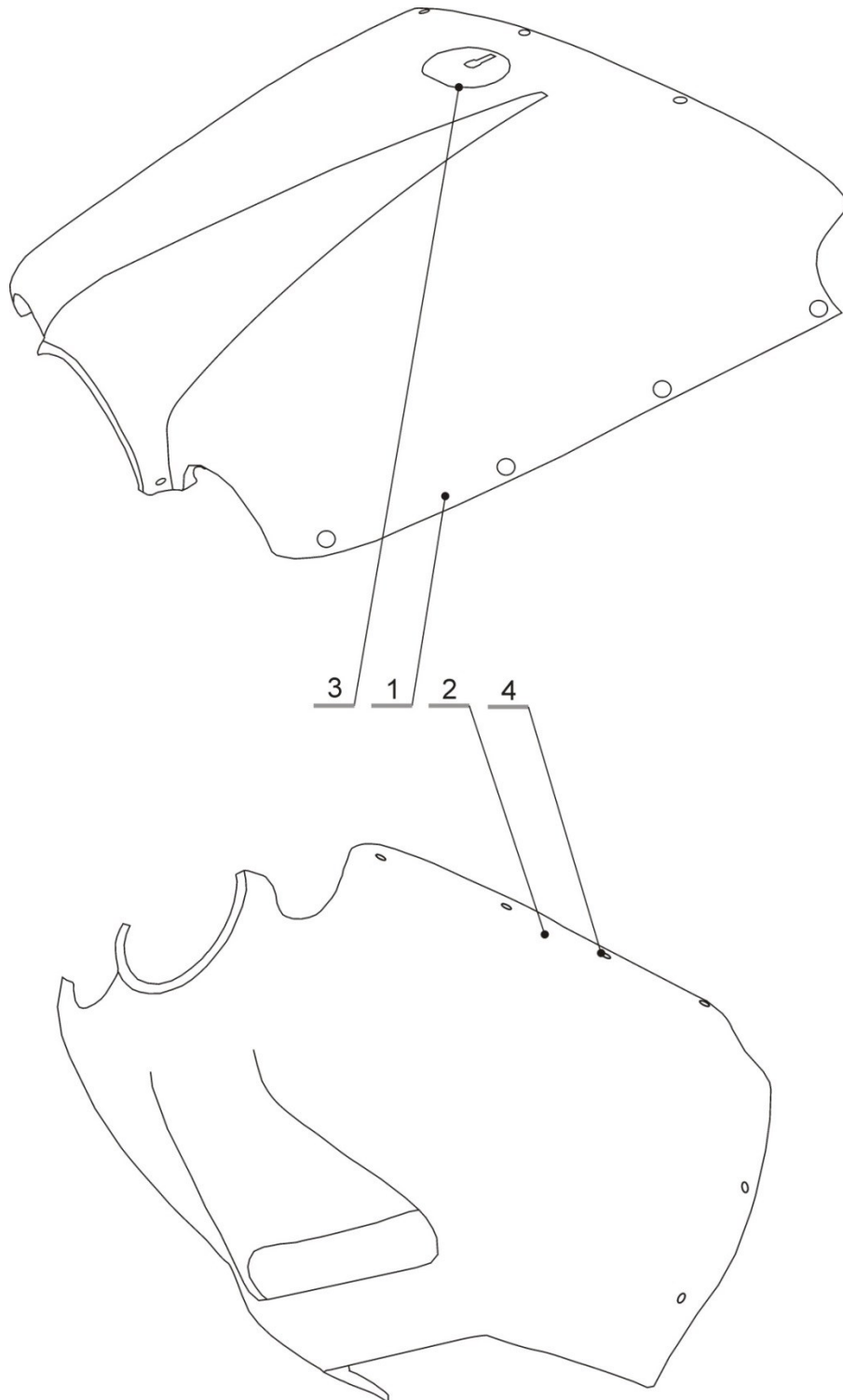
Notice! The information contained in this document is for reference and information only.

Page intentionally blank  
Strana záměrně vynechána

TL 2000/16/010 CJ	Rev.No: 1	Author: Michal Jaroň	Original issue date: 24.1.2017 Revision date:	<b>16-23</b>
-------------------	--------------	-------------------------	--	--------------

	<p>Spare Parts Catalogue Katalog náhradních dílů</p>	<p>Aircraft Type: TL-2000 STING S4</p>
---	--	--

Notice! The information contained in this document is for reference and information only.

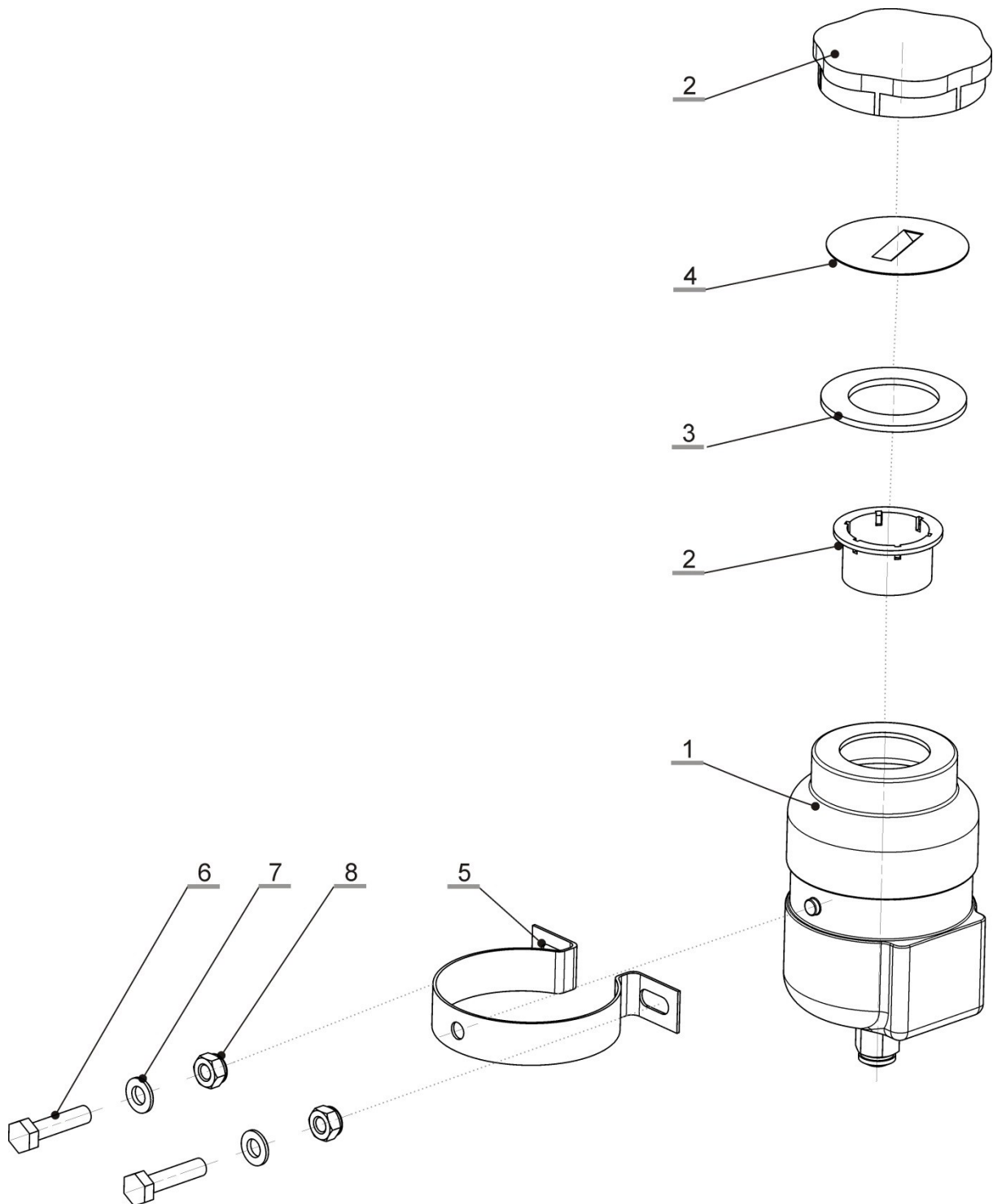


TL 2000/16/010 CJ	Rev.No: 1	Author: Michal Jaroň	Original issue date: 24.1.2017 Revision date:	16-24
-------------------	--------------	-------------------------	--	-------






Notice! The information contained in this document is for reference and information only.



TL 2000/16/010 CJ	Rev.No: 1	Author: Michal Jaroň	Original issue date: 24.1.2017 Revision date:	16-26
-------------------	--------------	-------------------------	--	-------





	Spare Parts Catalogue	Aircraft Type:
	Katalog náhradních dílů	TL-2000 STING S4

Notice! The information contained in this document is for reference and information only.

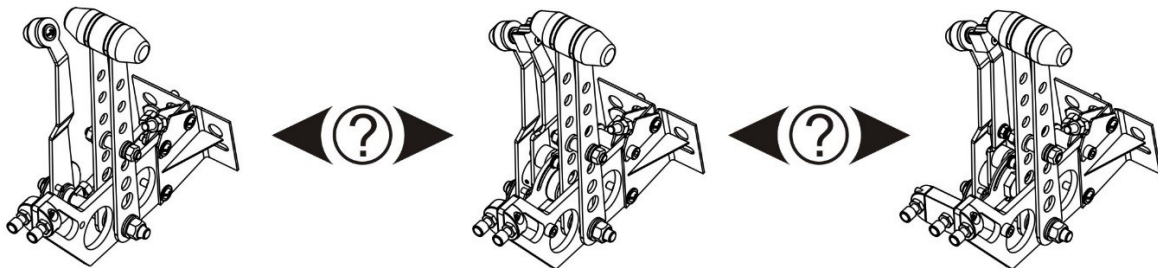
Position Pozice	Part No. Číslo dílu	Name of part Název	Quantity Množství	Ordering No. Objednací číslo
1	ACS 10580	Gascolator cover Víčko palivového filtru	1	S4-15-115
2	ACS 10580	Gascolator sealing Těsnění palivového filtru	1	S4-15-116
3	ACS 10580	Gascolator tank Nádoba palivového filtru	1	S4-15-117
4	s700_814_00-1	Screw of gascolator holder Šroub držáku paliv. filtru	1	S4-15-118
5	s700_815_00-1	Fitting tube of gascolator Výstupní náustek palivového filtru	1	S4-15-119
6	S700_816_00-1	Flow bolt of gascolator Průtokový šroub palivového filtru	1	S4-15-120
7	Hypoz	Banjo fitting of gascolator Banjo výstupu palivového filtru	1	S4-15-121
8	s700_819_00-1	Gascolator holder Držák palivového filtru	1	S4-15-122
9	ČSN 13 7680.1	Sealing – 8 v 12 Těsnění – 8 x 12	3	S4-15-123
10	ČSN 13 7680.1	Sealing – 10 x 14 Těsnění – 10 x 14	1	S4-15-124
11	ISO 4014 A	Screw m 6 x 22 Šroub M 6 x 22	2	S4-15-125
12	ČSN 02 1721 A	Washer M 6 Podložka M 6	2	S4-15-126
13	ČSN 02 1721 A	Washer M 8 Podložka M8	1	S4-15-127
14	DIN 980 A	Nut VM 6 Matice VM 6	2	S4-15-128
15	DIN 980 A	Nut VM 8 Matice VM 8	1	S4-15-129

TL 2000/16/010 CJ	Rev.No: 1	Author: Michal Jaroň	Original issue date: 24.1.2017 Revision date:	16-29
-------------------	--------------	-------------------------	--	-------



Notice! The information contained in this document is for reference and information only.


## 17 Engine Control / Ovládání motoru



Engine control – standard Ovládání motoru – standard	Engine control – propeller Ovládání motoru – vrtule	Engine control – propeller Ovládání motoru – vrtule
	PowerMax – electric PowerMax – elektrická	PowerMax – hydraulic PowerMax - hydraulická

TL 2000/16/010 CJ	Rev.No: 1	Author: Michal Jaroň	Original issue date: 24.1.2017 Revision date:	17-0
-------------------	--------------	-------------------------	--	------



	Spare Parts Catalogue Katalog náhradních dílů	Aircraft Type: TL-2000 STING S4
---	--	------------------------------------

Notice! The information contained in this document is for reference and information only.

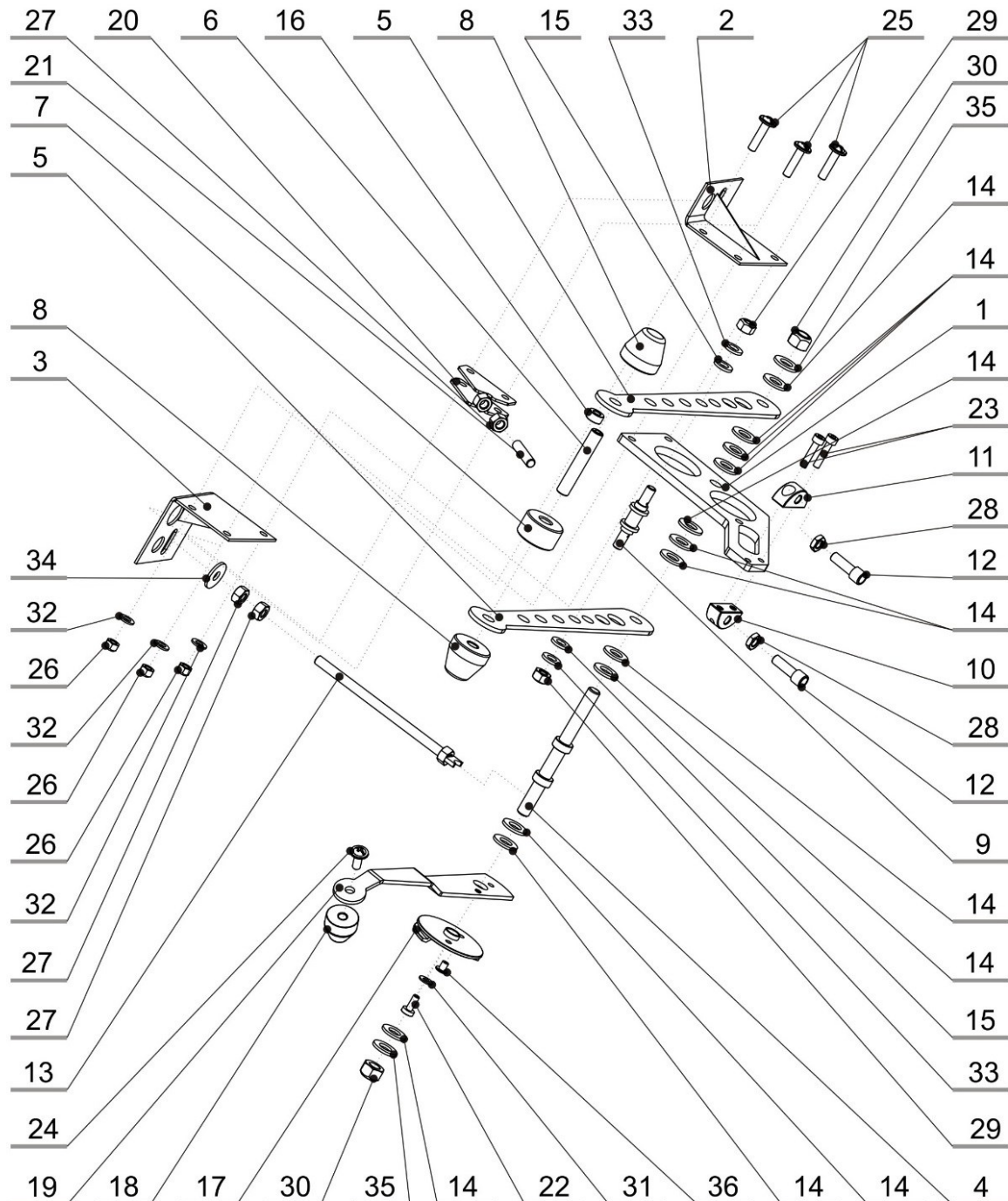
Page intentionally blank  
Strana záměrně vynechána

TL 2000/16/010 CJ	Rev.No: 1	Author: Michal Jaroň	Original issue date: 24.1.2017 Revision date:	<b>17-1</b>
-------------------	--------------	-------------------------	--	-------------




Notice! The information contained in this document is for reference and information only.

## 17.1 Engine Control - Standard / Ovládání motoru - standard




TL 2000/16/010 CJ	Rev.No: 1	Author: Michal Jaroň	Original issue date: 24.1.2017 Revision date:	17-2
-------------------	--------------	-------------------------	--	------

	Spare Parts Catalogue	Aircraft Type:
	Katalog náhradních dílů	TL-2000 STING S4

Notice! The information contained in this document is for reference and information only.

Position Pozice	Part No. Číslo dílu	Name of part Název	Quantity Množství	Ordering No. Objednací číslo
1	STING-16-8	Accelerator console Konzola plynu	1	S4-16-1
2	STING-16-15-2	Accelerator holder sheet 2 Držák plynu plech 2	1	S4-16-2
3	STING-15-14-2	Accelerator holder sheet 1 Držák plynu plech 1	1	S4-16-3
4	STING-16-1-A	Accelerator lever axis Osa páky plynu	1	S4-16-4
5	STING-16-11	Lever of accelerator control Páka ovládnání plynu	2	S4-16-5
6	STING-16-4	Screw of accelerator handle Šroub rukojeti plynu	1	S4-16-6
7	STING-16-3	Accelerator handle 1 Rukojeť plynu č. 1	1	S4-16-7
8	STING-16-9	Accelerator handle 2 Rukojeť plynu č. 2	2	S4-16-8
9	STING-16-5	Screw of string attachment Šroub uchycení strun	1	S4-16-9
10	STING-16-12	Bowden holder of accelerator (right) Držák bowdenu plynu (pravý)	1	S4-16-10
11	STING-16-12	Bowden holder of accelerator (left) Držák bowdenu plynu (levý)	1	S4-16-11
12	-	Bowden tensioner M 6 Napínák bowdenu M 6	2	S4-16-12
13	-	Support fork of accelerator lever Podpěrná vidlička páky plynu	1	S4-16-13
14	-	Spacer of accelerator lever - small Vymezovací podložka páky plynu velká	10	S4-16-14
15	-	Spacer of accelerator lever - large Vymezovací podložka páky plynu malá	2	S4-16-15
16	-	Stopper spacer Rozpěrka dorazu	1	S4-16-16
17	STING-16-6	Pulley Kladka	1	S4-16-17
18	STING-16-7	Trimming handle Rukojeť vyvážení	1	S4-16-18
19	STING-16-10	Lever of trimming Páka vyvážení	1	S4-16-19


TL 2000/16/010 CJ	Rev.No: 1	Author: Michal Jaroň	Original issue date: 24.1.2017	<b>17-3</b>
			Revision date:	

	Spare Parts Catalogue	Aircraft Type:
	Katalog náhradních dílů	TL-2000 STING S4

Notice! The information contained in this document is for reference and information only.

20	-	Stopper holder Držák dorazu pák	1	S4-16-20
21	-	Stopper Doraz pák	1	S4-16-21
22	DIN 966 A	Screw M 4 x 10 Šroub M 4 x 10	1	S4-16-22
23	DIN 912 A	Inbus screw M 4 x 15 Šroub inbus M 4 x 15	2	S4-16-23
24	DIN 965 A	Screw M 5 x 12 Šroub M 5 x 12	1	S4-16-24
25	DIN 965 A	Screw M 5 x 12 Šroub M 5 x 20	3	S4-16-25
26	DIN 980 A	Selflocking nut VM 5 Matice samojistná VM 5	3	S4-16-26
27	DIN 934 A	Nut M 6 Matice M 6	3	S4-16-27
28	DIN 439B A	Nut M 6 / Matice M 6	2	S4-16-28
29	DIN 980 A	Selflocking nut VM 6 Matice samojistná VM 6	2	S4-16-29
30	DIN 980 A	Selflocking nut VM 8 Matice samojistná VM 8	2	S4-16-30
31	DIN 125 A	Washer M 4 Podložka M 4	1	S4-16-31
32	DIN 125 A	Washer M 5 Podložka M 5	3	S4-16-32
33	DIN 125 A	Washer m 6 Podložka M 6	2	S4-16-33
34	DIN 9021 A	Large washer M 6 Podložka M 6 velkoplošná	1	S4-16-34
35	DIN 125 A	Washer M 8 Podložka M 8	4	S4-16-35
36	DIN 7337	Blind rivet Fe Ø 4 x 8 Nýt trhací Fe Ø 4 x 8	1	S4-16-36


TL 2000/16/010 CJ	Rev.No: 1	Author: Michal Jaroň	Original issue date: 24.1.2017 Revision date:	<b>17-4</b>
-------------------	--------------	-------------------------	--	-------------

	Spare Parts Catalogue Katalog náhradních dílů	Aircraft Type: TL-2000 STING S4
---	--	------------------------------------

Notice! The information contained in this document is for reference and information only.

Page intentionally blank  
Strana záměrně vynechána


TL 2000/16/010 CJ	Rev.No: 1	Author: Michal Jaroň	Original issue date: 24.1.2017 Revision date:	<b>17-5</b>
-------------------	--------------	-------------------------	--	-------------

	Spare Parts Catalogue Katalog náhradních dílů	Aircraft Type: TL-2000 STING S4
---	--	------------------------------------

Notice! The information contained in this document is for reference and information only.

## 17.2 Engine Control - PowerMax Propeller - Electric / Ovládání motoru - vrtule PowerMax - elektrická

TL 2000/16/010 CJ	Rev.No: 1	Author: Michal Jaroň	Original issue date: 24.1.2017 Revision date:	<b>17-6</b>
-------------------	--------------	-------------------------	--	-------------

	Spare Parts Catalogue Katalog náhradních dílů	Aircraft Type: TL-2000 STING S4
---	--	------------------------------------

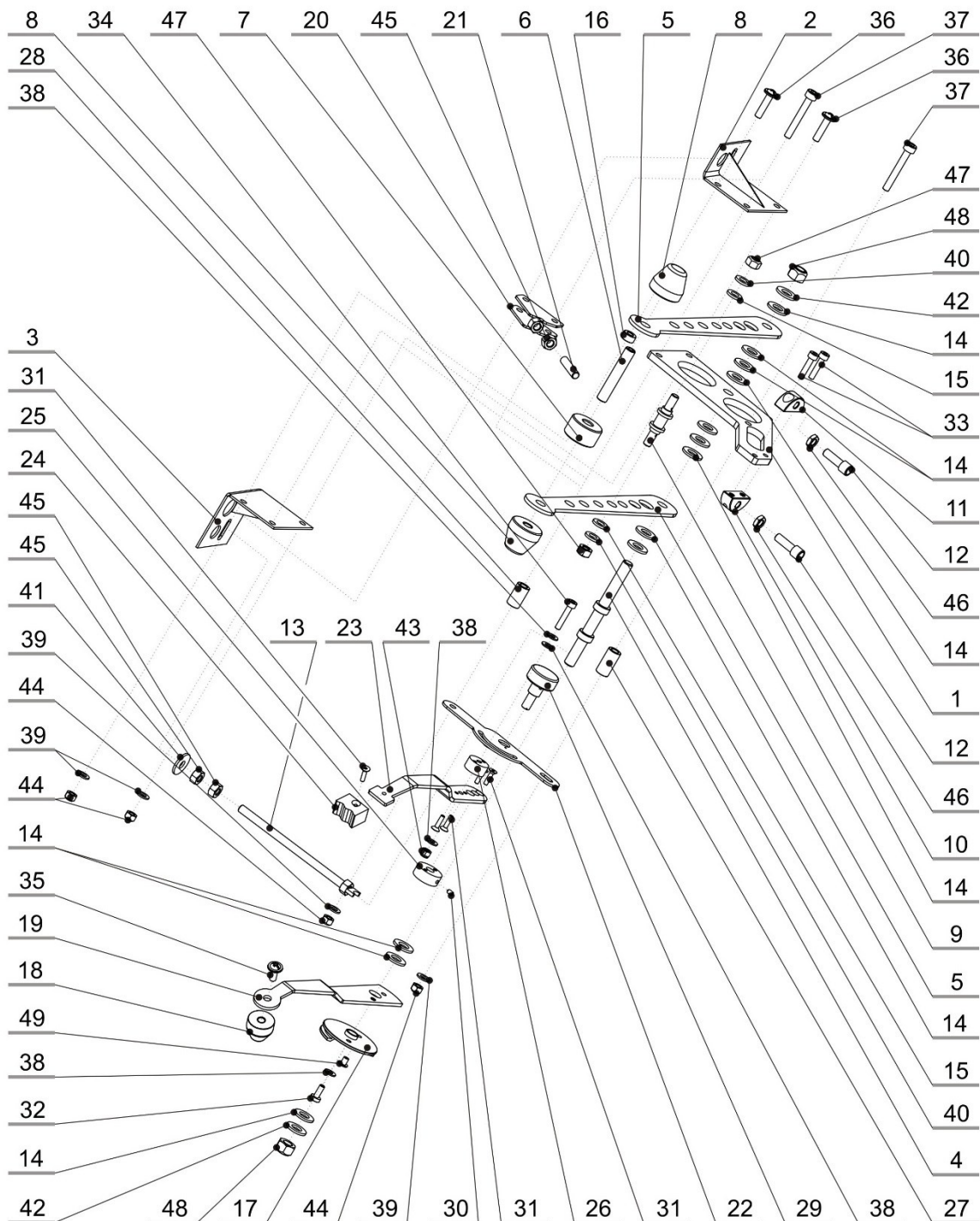
Notice! The information contained in this document is for reference and information only.

Page intentionally blank  
Strana záměrně vynechána

TL 2000/16/010 CJ	Rev.No: 1	Author: Michal Jaroň	Original issue date: 24.1.2017 Revision date:	<b>17-7</b>
-------------------	--------------	-------------------------	--	-------------




Notice! The information contained in this document is for reference and information only.



TL 2000/16/010 CJ	Rev.No: 1	Author: Michal Jaroň	Original issue date: 24.1.2017 Revision date:	17-8
-------------------	--------------	-------------------------	--	------




	Spare Parts Catalogue	Aircraft Type:
	Katalog náhradních dílů	TL-2000 STING S4

Notice! The information contained in this document is for reference and information only.

Position Pozice	Part No. Číslo dílu	Name of part Název	Quantity Množství	Ordering No. Objednací číslo
1	STING-16-8	Accelerator console Konzola plynu	1	S4-16-37
2	STING-16-15-2	Accelerator holder sheet 2 Držák plynu plech 2	1	S4-16-38
3	STING-15-14-2	Accelerator holder sheet 1 Držák plynu plech 1	1	S4-16-39
4	STING-16-1-A	Accelerator lever axis Osa páky plynu	1	S4-16-40
5	STING-16-11	Lever of accelerator control Páka ovládní plynu	2	S4-16-41
6	STING-16-4	Screw of accelerator handle Šroub rukojeti plynu	1	S4-16-42
7	STING-16-3	Accelerator handle 1 Rukojeť plynu č. 1	1	S4-16-43
8	STING-16-9	Accelerator handle 2 Rukojeť plynu č. 2	2	S4-16-44
9	STING-16-5	Screw of string attachment Šroub uchycení strun	1	S4-16-45
10	STING-16-12	Bowden holder of accelerator (right) Držák bowdenu plynu (pravý)	1	S4-16-46
11	STING-16-12	Bowden holder of accelerator (left) Držák bowdenu plynu levý	1	S4-16-47
12	-	Bowden tensioner M 6 Napínák bowdenu M 6	2	S4-16-48
13	-	Support fork of accelerator lever Podpěrná vidlička páky plynu	1	S4-16-49
14	-	Spacer of accelerator lever – large Vymezovací podložka páky plynu velká	10	S4-16-50
15	-	Spacer of accelerator lever – small Vymezovací podložka páky plynu malá	2	S4-16-51
16	-	Stopper spacer Rozpěrka dorazu	1	S4-16-52
17	STING-16-6	Pulley /Kladka	1	S4-16-53
18	STING-16-7	Trimming handle Rukojeť vyvážení	1	S4-16-54
19	STING-16-10	Lever of trimming Páka vyvážení	1	S4-16-55
20	-	Stopper holder Držák dorazu pák	1	S4-16-56


TL 2000/16/010 CJ	Rev.No: 1	Author: Michal Jaroň	Original issue date: 24.1.2017	<b>17-9</b>
			Revision date:	

	Spare Parts Catalogue	Aircraft Type:
	Katalog náhradních dílů	TL-2000 STING S4

Notice! The information contained in this document is for reference and information only.

21	-	Stopper Doraz pák	1	S4-16-57
22	-	Mechanism of propeller lever Kulisa páky vrtule	1	S4-16-58
23	-	Lever of propeller control var.A Páka ovládání vrtule var.A	1	S4-16-59
24	-	Handle of propeller control Rukojeť ovládání vrtule	1	S4-16-60
25	-	Large spacer of propeller control Velký váleček ovládání vrtule	1	S4-16-61
26	-	Small spacer of propeller control Malý váleček ovládání vrtule	1	S4-16-62
27	-	Spacer of mechanism large Rozpěrka kulisy velká	1	S4-16-63
28	-	Spacer of mechanism small Rozpěrka kulisy malá	1	S4-16-64
29	-	Potenciometer of propeller control Potenciometr ovládání vrtule	1	S4-16-65
30	DIN 913 A	Adjustin screw M 3 Stavěcí šroub M 3	1	S4-16-66
31	DIN 7991 A	Screw M 3 x 10 / Šroub M 3 x 10	5	S4-16-67
32	DIN 966 A	Screw M 4 x 10 / Šroub M 4 x 10	1	S4-16-68
33	DIN 912 A	Inbus screw M 4 x 15 Šroub inbus M 4 x 15	2	S4-16-69
34	DIN 912 A	Inbus screw M 4 x 20 Šroub inbus M 4 x 20	1	S4-16-70
35	DIN 965 A	Screw M 5 x 12 Šroub M 5 x 12	1	S4-16-71
36	DIN 965 A	Screw M 5 x 20 Šroub M 5 x 20	2	S4-16-72
37	DIN 912 A	Inbus screw m 5 x 35 Šroub inbus M 5 x 35	2	S4-16-73
38	DIN 125 A	Washer M 4 Podložka M 4	4	S4-16-74
39	DIN 125 A	Washer M 5 Podložka M 5	4	S4-16-75
40	DIN 125 A	Washer M 6 Podložka M 6	2	S4-16-76
41	DIN 9021 A	Large washer M 6 Podložka M 6 velkoplošná	1	S4-16-77
42	DIN 125 A	Washer M 8 Podložka M 8	4	S4-16-78


TL 2000/16/010 CJ	Rev.No: 1	Author: Michal Jaroň	Original issue date: 24.1.2017	17-10
			Revision date:	

	Spare Parts Catalogue Katalog náhradních dílů	Aircraft Type: TL-2000 STING S4
---	--	------------------------------------

Notice! The information contained in this document is for reference and information only.

43	DIN 980 A	Selflocking nut VM 4 Matice samojistná VM 4	1	S4-16-79
44	DIN 980 A	Nut selflocking VM 5 Matice samojistná VM 5	4	S4-16-80
45	DIN 934 A	Nut M 6 Matice M 6	3	S4-16-81
46	DIN 439B A	Nut M 6 Matice M 6	2	S4-16-82
47	DIN 980 A	Selflocking nut VM 6 Matice samojistná VM 6	2	S4-16-83
48	DIN 980 A	Selflocking nut VM 8 Matice samojistná VM 8	2	S4-16-84
49	DIN 7337	Blind rivet Fe $\varnothing$ 4 x 8 Nýt trhací Fe $\varnothing$ 4 x 8	1	S4-16-85


TL 2000/16/010 CJ	Rev.No: 1	Author: Michal Jaroň	Original issue date: 24.1.2017 Revision date:	<b>17-11</b>
-------------------	--------------	-------------------------	--	--------------

	Spare Parts Catalogue Katalog náhradních dílů	Aircraft Type: TL-2000 STING S4
---	--	------------------------------------

Notice! The information contained in this document is for reference and information only.

## 17.3 Engine Control - PowerMax Propeller - Hydraulic / Ovládání motoru - vrtule PowerMax - hydraulická

TL 2000/16/010 CJ	Rev.No: 1	Author: Michal Jaroň	Original issue date: 24.1.2017 Revision date:	<b>17-12</b>
-------------------	--------------	-------------------------	--	--------------

	Spare Parts Catalogue Katalog náhradních dílů	Aircraft Type: TL-2000 STING S4
---	--	------------------------------------

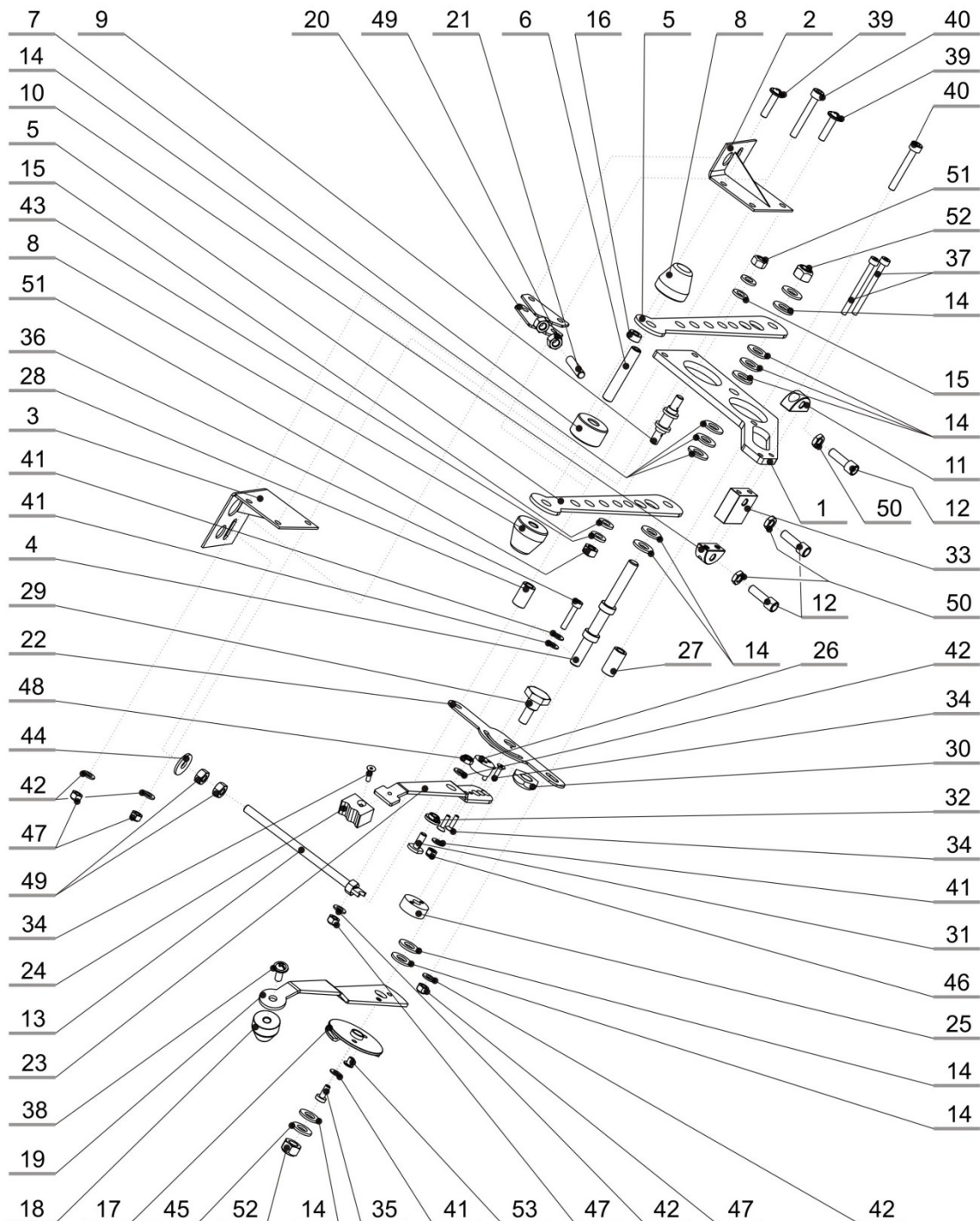
Notice! The information contained in this document is for reference and information only.

Page intentionally blank  
Strana záměrně vynechána


TL 2000/16/010 CJ	Rev.No: 1	Author: Michal Jaroň	Original issue date: 24.1.2017 Revision date:	<b>17-13</b>
-------------------	--------------	-------------------------	--	--------------



Notice! The information contained in this document is for reference and information only.




TL 2000/16/010 CJ	Rev.No: 1	Author: Michal Jaroň	Original issue date: 24.1.2017 Revision date:	17-14
-------------------	--------------	-------------------------	--	-------

	Spare Parts Catalogue	Aircraft Type:
	Katalog náhradních dílů	TL-2000 STING S4

Notice! The information contained in this document is for reference and information only.

Position Pozice	Part No. Číslo dílu	Name of part Název	Quantity Množství	Ordering No. Objednací číslo
1	STING-16-8	Accelerator console Konzola plynu	1	S4-16-86
2	STING-16-15-2	Accelerator holder sheet 2 Držák plynu plech 2	1	S4-16-87
3	STING-15-14-2	Accelerator holder sheet 1 Držák plynu plech 1	1	S4-16-88
4	STING-16-1-A	Accelerator lever axis Osa páky plynu	1	S4-16-89
5	STING-16-11	Lever of accelerator control Páka ovládní plynu	2	S4-16-90
6	STING-16-4	Screw of accelerator handle Šroub rukojeti plynu	1	S4-16-91
7	STING-16-3	Accelerator handle 1 Rukojeť plynu č. 1	1	S4-16-92
8	STING-16-9	Accelerator handle 2 Rukojeť plynu č. 2	2	S4-16-93
9	STING-16-5	Screw of string attachment Šroub uchycení strun	1	S4-16-94
10	STING-16-12	Bowden holder of accelerator (right) Držák bowdenu plynu (pravý)	1	S4-16-95
11	STING-16-12	Bowden holder of accelerator (left) Držák bowdenu plynu levý	1	S4-16-96
12	-	Bowden tensioner M 6 Napínák bowdenu M 6	3	S4-16-97
13	-	Support fork of accelerator lever Podpěrná vidlička páky plynu	1	S4-16-98
14	-	Spacer of accelerator lever large Vymezovací podložka páky plynu velká	10	S4-16-99
15	-	Spacer of accelerator lever small Vymezovací podložka páky plynu malá	2	S4-16-100
16	-	Stopper spacer Rozpěrka dorazu	1	S4-16-101
17	STING-16-6	Pulley Kladka	1	S4-16-102
18	STING-16-7	Trimming handle Rukojeť vyvážení	1	S4-16-103
19	STING-16-10	Lever of trimming Páka vyvážení	1	S4-16-104
20	-	Stopper holder	1	S4-16-105

TL 2000/16/010 CJ	Rev.No: 1	Author: Michal Jaroň	Original issue date: 24.1.2017	<b>17-15</b>
			Revision date:	


	Spare Parts Catalogue	Aircraft Type:
	Katalog náhradních dílů	TL-2000 STING S4

Notice! The information contained in this document is for reference and information only.

		Držák dorazu pák		
21	-	Stopper Doraz pák	1	S4-16-106
22	-	Mechanism of propeller lever Kulisa páky vrtule	1	S4-16-107
23	-	Lever of propeller control var.B Páka ovládání vrtule var.B	1	S4-16-108
24	-	Propeller control handle Rukojeť ovládání vrtule	1	S4-16-109
25	-	Large spacer of propeller Velký váleček ovládání vrtule	1	S4-16-110
26	-	Small spacer of propeller control Malý váleček ovládání vrtule	1	S4-16-111
27	-	Spacer of mechanism large Rozpěrka kulisy velká	1	S4-16-112
28	-	Spacer of mechanism small Rozpěrka kulisy malá	1	S4-16-113
29	-	Axis of propeller control lever Osa páky ovládání hydraulické vrtule	1	S4-16-114
30	-	Adjusted nut M 10 Upravená matice M 10	1	S4-16-115
31	-	Pin of propeller bowden attachment Čep uchycení bowdenu vrtule	1	S4-16-116
32	-	Bowden holder cover Pouzdro uchycení bowdenu vrtule	1	S4-16-117
33	-	Bowden holder - middle part Mezikus držáku bowdenu	1	S4-16-118
34	DIN 7991 A	Screw M 3 x 10 Šroub M 3 x 10	5	S4-16-119
35	DIN 966 A	Screw M 4 x 10 Šroub M 4 x 10	1	S4-16-120
36	DIN 912 A	Inbus screw M 4 x 20 Šroub inbus M 4 x 20	1	S4-16-121
37	DIN 912 A	Inbus screw M 4 x 45 Šroub inbus M 4 x 45	2	S4-16-122
38	DIN 965 A	Screw M 6 x 12 Šroub M 6 x 12	1	S4-16-123
39	DIN 965 A	Screw M 5 x 20 Šroub M 5 x 20	2	S4-16-124
40	DIN 912 A	Inbus screw m 5 x 35 Šroub inbus M 5 x 35	2	S4-16-125
41	DIN 125 A	Washer M 4	4	S4-16-126

TL 2000/16/010 CJ	Rev.No: 1	Author: Michal Jaroň	Original issue date: 24.1.2017	17-16
			Revision date:	




	Spare Parts Catalogue	Aircraft Type:
	Katalog náhradních dílů	TL-2000 STING S4

Notice! The information contained in this document is for reference and information only.

		Podložka M 4		
42	DIN 125 A	Washer M 5 Podložka M 5	4	S4-16-127
43	DIN 125 A	Washer M 6 Podložka M 6	2	S4-16-128
44	DIN 9021 A	Large washer M 6 Podložka M 6 velkoplošná	1	S4-16-129
45	DIN 125 A	Washer M 8 Podložka M 8	4	S4-16-130
46	DIN 980 A	Selflocking nut VM 4 Matice samojistná VM 4	1	S4-16-131
47	DIN 980 A	Selflocking nut VM 5 Matice samojistná VM 5	4	S4-16-132
48	DIN 934 A	Nut m 10 adjusted – height 6,3 Matice M 10 upravená – výška 6,3	1	S4-16-133
49	DIN 934 A	Nut M 6 Matice M 6	3	S4-16-134
50	DIN 439B A	Nut M 6 Matice M 6	3	S4-16-135
51	DIN 980 A	Selflocking nut VM 6 Matice samojistná VM 6	2	S4-16-136
52	DIN 980 A	Selflocking nut VM 8 Matice samojistná VM 8	2	S4-16-137
53	DIN 7337	Blind rivet Fe Ø 4 x 8 Nýt trhací Fe Ø 4 x 8	1	S4-16-138


TL 2000/16/010 CJ	Rev.No: 1	Author: Michal Jaroň	Original issue date: 24.1.2017 Revision date:	<b>17-17</b>
-------------------	--------------	-------------------------	--	--------------

	Spare Parts Catalogue Katalog náhradních dílů	Aircraft Type: TL-2000 STING S4
---	--	------------------------------------

Notice! The information contained in this document is for reference and information only.

## 18 Control Elements in Cockpit / Ovládací prvky v kabině

TL 2000/16/010 CJ	Rev.No: 1	Author: Michal Jaroň	Original issue date: 24.1.2017 Revision date:	<b>18-0</b>
-------------------	--------------	-------------------------	--	-------------

	Spare Parts Catalogue Katalog náhradních dílů	Aircraft Type: TL-2000 STING S4
---	--	------------------------------------

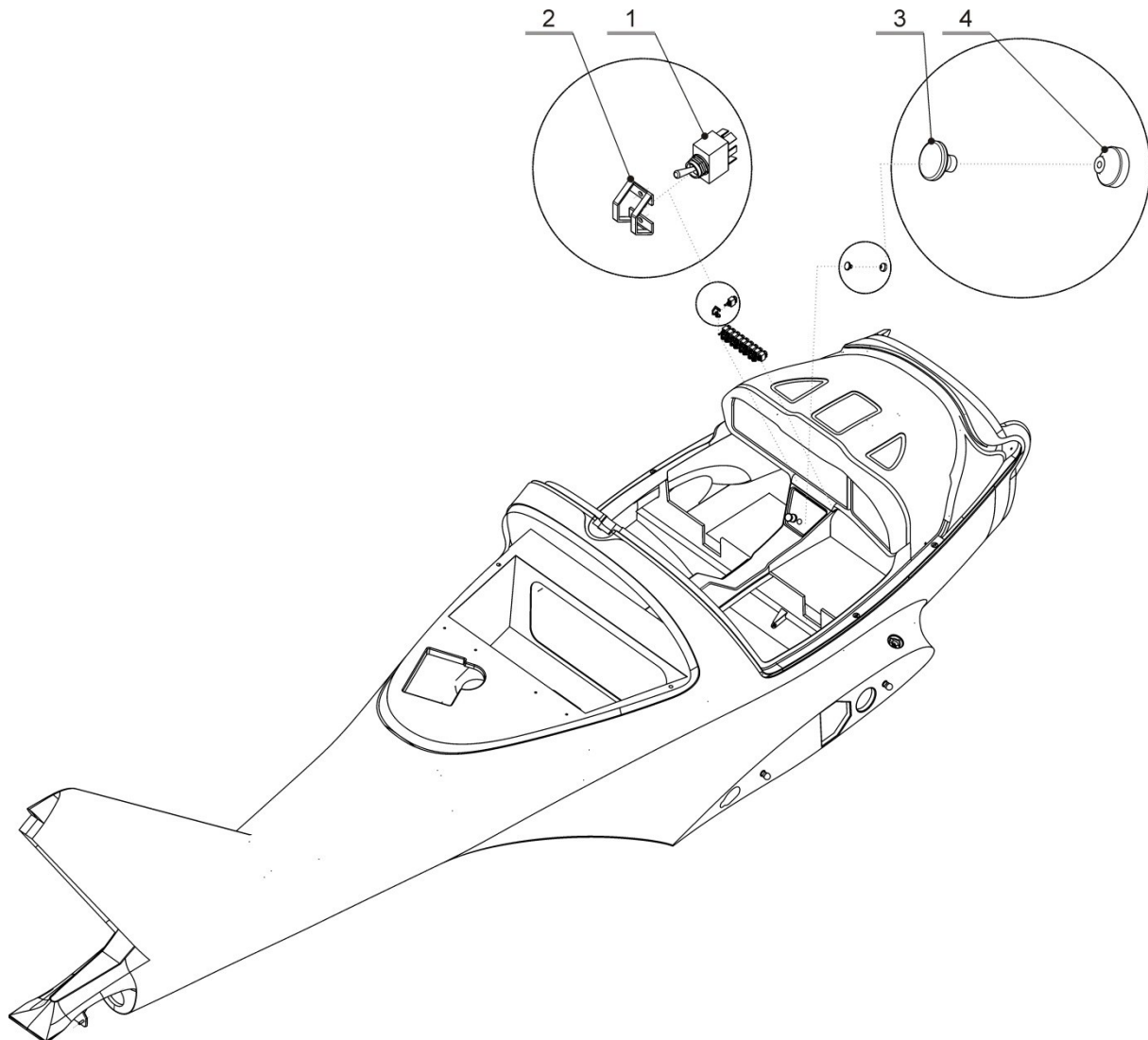
Notice! The information contained in this document is for reference and information only.

Page intentionally blank  
Strana záměrně vynechána

TL 2000/16/010 CJ	Rev.No: 1	Author: Michal Jaroň	Original issue date: 24.1.2017 Revision date:	<b>18-1</b>
-------------------	--------------	-------------------------	--	-------------




Notice! The information contained in this document is for reference and information only.



TL 2000/16/010 CJ	Rev.No: 1	Author: Michal Jaroň	Original issue date: 24.1.2017 Revision date:	18-2
-------------------	--------------	-------------------------	--	------




	Spare Parts Catalogue Katalog náhradních dílů	Aircraft Type: TL-2000 STING S4
---	--	------------------------------------

Notice! The information contained in this document is for reference and information only.

## 19 Upholstery / Čalounění

TL 2000/16/010 CJ	Rev.No: 1	Author: Michal Jaroň	Original issue date: 24.1.2017 Revision date:	<b>19-0</b>
-------------------	--------------	-------------------------	--	-------------

	Spare Parts Catalogue Katalog náhradních dílů	Aircraft Type: TL-2000 STING S4
---	--	------------------------------------

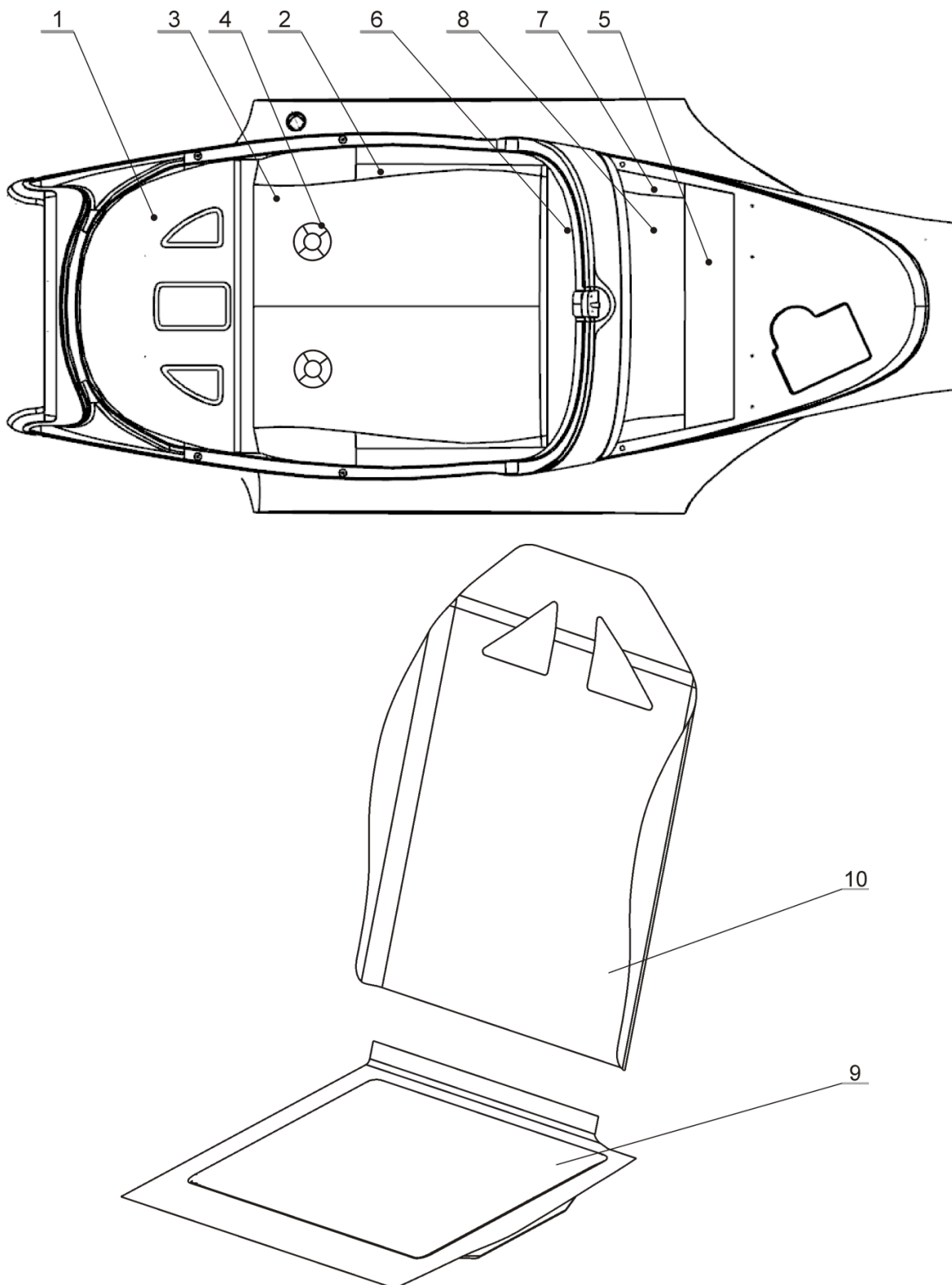
Notice! The information contained in this document is for reference and information only.

Page intentionally blank  
Strana záměrně vynechána

TL 2000/16/010 CJ	Rev.No: 1	Author: Michal Jaroň	Original issue date: 24.1.2017 Revision date:	<b>19-1</b>
-------------------	--------------	-------------------------	--	-------------



Notice! The information contained in this document is for reference and information only.




TL 2000/16/010 CJ	Rev.No: 1	Author: Michal Jaroň	Original issue date: 24.1.2017 Revision date:	19-2
-------------------	--------------	-------------------------	--	------








	Spare Parts Catalogue Katalog náhradních dílů	Aircraft Type: TL-2000 STING S4
---	--	------------------------------------

Notice! The information contained in this document is for reference and information only.

## 21 Table of Contents / Obsah

0	Introduction .....	0-3
0.1	Revisions .....	0-3
0.2	Scope .....	0-3
0.3	Generation of the ordering number .....	0-4
0.4	How to identify specific spare part.....	0-4
0.5	How to Order Spare Part .....	0-4
0.6	Length Adjustment of Bolts .....	0-5
0.7	Example of Filled in Spare Parts Order .....	0-6
1	Úvod.....	1-1
1.1	Revize.....	1-1
1.2	Rozsah.....	1-1
1.3	System tvorby objednacího čísla .....	1-1
1.4	Jak identifikovat potřebný náhradní díl.....	1-2
1.5	Jak objednat náhradní díl .....	1-2
1.6	Délková úprava spojovacího materiálu .....	1-3
1.7	Vzor objednávky náhradních dílů .....	1-5
2	Fuselage / Trup .....	2-1
3	Wing / Křídlo .....	3-0
4	Aileron Control System / Příčné řízení.....	4-0
5	Flaps / Vztlakové klapky.....	5-0
6	Control Stick / Řídicí páka .....	6-0
7	Longitudinal Flight Control / Podélné řízení .....	7-0
8	Horizontal Stabiliser / Vodorovná ocasní plocha.....	8-0
9	Trimming System / System vyvažování .....	9-0
10	Rudder Control, Brake Control System / Směrové řízení, a ovládání brzd.....	10-0
11	Fuel System / Palivový systém .....	11-0
12	Front Undercarriage Leg / Přední podvozková noha.....	12-0

TL 2000/16/010 CJ	Rev.No: 1	Author: Michal Jaroň	Original issue date: 24.1.2017 Revision date:	21-0
-------------------	--------------	-------------------------	--	------

	Spare Parts Catalogue Katalog náhradních dílů	Aircraft Type: TL-2000 STING S4
---	--	------------------------------------

Notice! The information contained in this document is for reference and information only.

13	Main Undercarriage / Hlavní podvozek .....	13-0
13.1	Main Undercarriage - Wheel Type A / Hlavní podvozek – kolo typ A .....	13-2
13.2	Main Undercarriage – Wheel Type B / Hlavní podvozek – kolo typ B .....	13-10
14	Cockpit Cover / Překryt kabiny .....	14-0
15	Vertical Fin / Svislá ocasní plocha .....	15-0
16	Engine / Motorová instalace .....	16-0
16.1	Engine Rotax 912 IS / Motorová instalace – Rotax 912 iS .....	16-2
16.2	Engine Mount – Rotax 912 ULS / Motorová instalace – Rotax 912 ULS .....	16-10
16.3	Engine Cover, Accessories / Kryt motoru, příslušenství .....	16-22
17	Engine Control / Ovládání motoru .....	17-0
17.1	Engine Control – Standard /Ovládání motoru – standard .....	17-2
17.2	Engine Control – PowerMax Propeller – Electric / Ovládání motoru – vrtule PowerMax – elektrická .....	17-6
17.3	Engine Control – PowerMax Propeller - Hydraulic / Ovládání motoru – vrtule PowerMax – hydraulická .....	17-12
18	Control Elements in Cockpit / Ovládací prvky v kabině .....	18-0
19	Upholstery / Čalounění .....	19-0
20	Accessories / Příslušenství .....	20-0
21	Table of Contents / Obsah .....	21-0

TL 2000/16/010 CJ	Rev.No: 1	Author: Michal Jaroň	Original issue date: 24.1.2017 Revision date:	<b>21-1</b>
-------------------	--------------	-------------------------	--	-------------